



AKSİYAL SANAYİ ASPİRATÖRLERİ

axial industrial fans



GENEL AÇIKLAMA

- Duvar tipi fanlar endüstriyel binaları, hayvan çiftlikleri, seralar, garajlar, spor salonları ve otopark gibi borusuz hava giriş çıkışı gerektiren yerlerin havalandırılması için tasarlanmıştır. AC serilerinin başlıca özellikleri arasında duvara monte edilen fanlara göre yapısal olarak dengeli olmaları yer alır.
- Maksimum 60°C de ortam havasını temizlemek için kullanılır.
- Gürültü düzeyinin düşük olmasının ve performansın yüksek olmasının nedeni giriş kısmındaki aerodinamik konik yapıdır.

YAPI

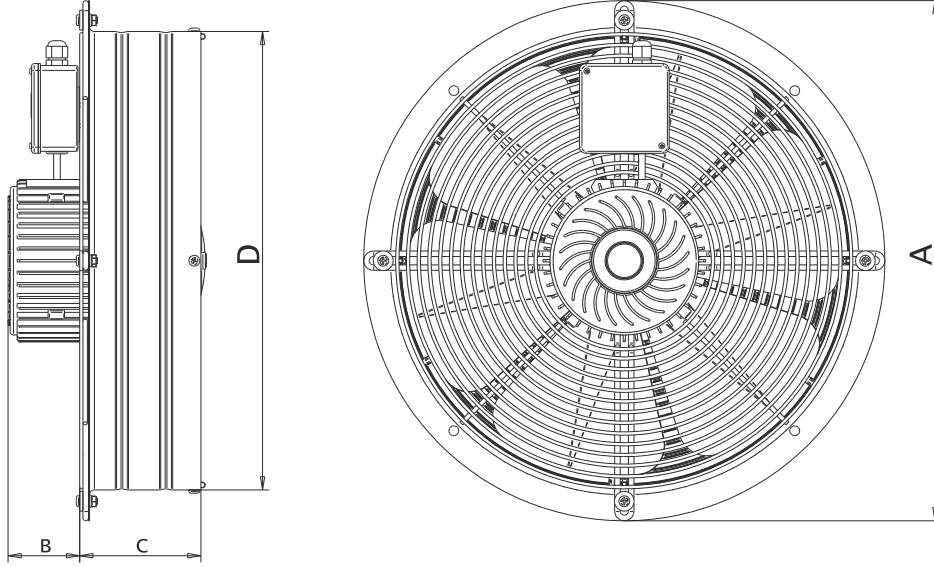
- Epoksi boyası sayesinde atmosfer parçacıklarına karşı korunur.
- Metal kanatları olan aerofil pervane, 1 modda çalışma (doğrudan pervane bağlantısı)
- Atmosfer parçacıklarına karşı çelik yataкта motor koruması
- Enerji tasarrufu sağlayacak şekilde üretilmiştir.
- Uluslararası IEC34-IEC72 ile 89/392 EEC-89-336 EEC-73/23 EEC standartlarına uygun ve B3/5, IP55 şeklinde CE işareti taşıyan, F sınıfı monofaze eşzamansız motorlar. IP55, F sınıfı S1 servisi (daimi yükte sürekli çalışma)
- Fanlar EN 60335-2-80, EC Low Voltage Directive 73/23-93/68 ve EC Directive standartlarındadır.

GENERAL DESCRIPTION

- The fans of the wall are designed for ventilation of industrial buildings, stock farms, greenhouses, garages, gymnasiums, car parks, etc., in which are requested relevant air delivers without dueling.
- They are designed for clean air with maximum temperature 60°C
- Reduce noise level and high efficiency are due to the aerodynamically shape inlet cone.

GENERAL DESCRIPTION

- Protected against atmospheric agents by epoxy paint.
- Aerofoil impeller with blades in sheet metal metal, Execution 1 (impeller directly coupled to motor shaft)
- Motor side protection guard in drawn steel rod protected against atmospheric agents
- Designed to ensure energy saving
- Single-phase asynchronous motor according To IEC34-IEC72 and 89/392 EEC-89-336 EEC-73/23 EECstandarts, CE marked Form 83/5, IP55, class F Service SI (continuous working at constantload)
- Fans comply with EN 60335-2-80, EC Low Voltage Directive 73/23-93/68 and EC Directive EMC 89/336,



TEKNİK ÖLÇÜLER | TECHNICAL DIMENSIONS

Tüm Ölçüler mm'dir. | All dimensions are in mm

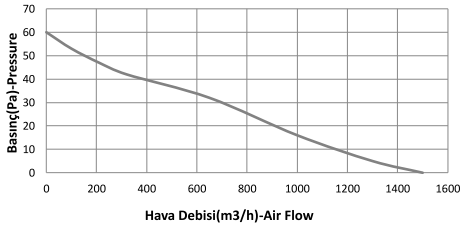
| Tip / Type | A | B | C | D |
|------------|-----|----|-----|------|
| GM-GT30 | 362 | 65 | 107 | Ø305 |
| GM-GT35 | 410 | 65 | 107 | Ø350 |
| GM-GT40 | 483 | 73 | 107 | Ø425 |
| GM-GT50 | 575 | 85 | 122 | Ø515 |

TEKNİK VERİLER | TECHNICAL DATA

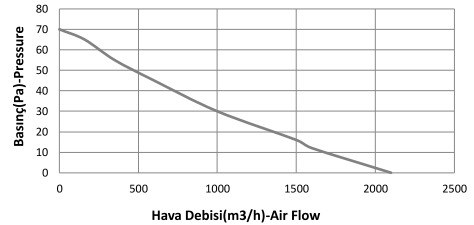
| Tip / Type | GM-GT30 | GM-GT35 | GM-GT40 | GM-GT50 |
|------------------------|-------------|-------------|-------------|-------------|
| Gerilim / Volt | 230 / 380 | 230 / 380 | 230 / 380 | 230 / 380 |
| Frekans / Hz | 50 | 50 | 50 | 50 |
| Güç / Watt | 138 / 137 | 161 / 152 | 184 / 175 | 253 / 232 |
| Debi m ³ /h | 1500 | 2100 | 3250 | 4300 |
| Devir / d-dak | 1400 | 1400 | 1400 | 1400 |
| Akım / A | 0,6 / 0,36 | 0,7 / 0,4 | 0,8 / 0,46 | 1,1 / 0,61 |
| Ağırlık / Kg / Net | 5,5 | 6 | 6,5 | 7,2 |
| Ağırlık / Kg / Brüt | 6,15 | 6,65 | 7,15 | 7,85 |
| Kutu Adet | 2 | 2 | 2 | 2 |
| Dış Kutu Ölçü | 390*390*390 | 400*440*440 | 400*490*490 | 425*595*595 |

PERFORMANS VERİLERİ | PERFORMANCE DATA

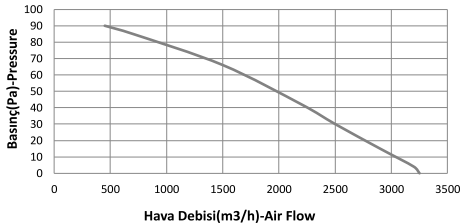
GM-GT30



GM-GT35



GM-GT40



GM-GT50

