



# DEKORATİF OTOMATİK PANJURLU FAN

decorative automatic shutter mini fan



## GENEL AÇIKLAMA

- Termal aktüatörle çalışan elektrikli iç kapakları olan otomatik aksiyel fanlardır.
- Yavaşlatılmış sessiz kapak hareketi bulunmaktadır.
- Modern dekora uyum sağlayacak şekilde tasarlanmış duvar / pencere tipi aksiyel fanlardır.
- Havayı doğrudan dışarıya ya da kısa bir boruya verecek şekilde tasarlanmıştır (maksimum uzunluk: 3 m)
- Tuvaletler, banyolar, duşa kabinler, kalorifer dairesi ve mutfaklar için uygundur.
- Duvara, panele, tavana ve pencereye kolaylıkla monte edilebilir.
- Kullanılabilir ölçüler: Ø 100 mm Ø 120 mm Ø 150 mm
- Yüksek kalitede antistatik LG marka ABS plastikten yapılmıştır.
- Sarsıntı geçirmez, yüksek kalitede teknopolimerden yapılmıştır
- Motorun uzun ömürlü olması ve sessiz çalışmasını sağlayan, bakım gerektirmeden kendi kendini yağlayan küresel yatak bulunmaktadır.
- Aşırı ısınmaya karşı termik sigorta korumalı motor (230V-50Hz.) kullanılmıştır.
- Bakımı ve temizliği kolaydır.
- Enerji tasarrufu sağlayacak şekilde üretilmiştir.
- Fanlar EN 60335-Z-80, EC Low Voltage Directive 73/23-93/68 ve EC Directive standartlarındadır.
- Maksimum 50°C de ortam havasını temizlemek için kullanılır.

## OPSİYONLAR

- 110V, 60 Hz. İndüksiyon Motoru
- Zaman ayarı (1 ile 60 dakika arasında ayarlanabilir)
- Nem kontrol ayarı
- Hareket sensörü
- İpli çalıştırma sistemi
- SELV (12V AC)

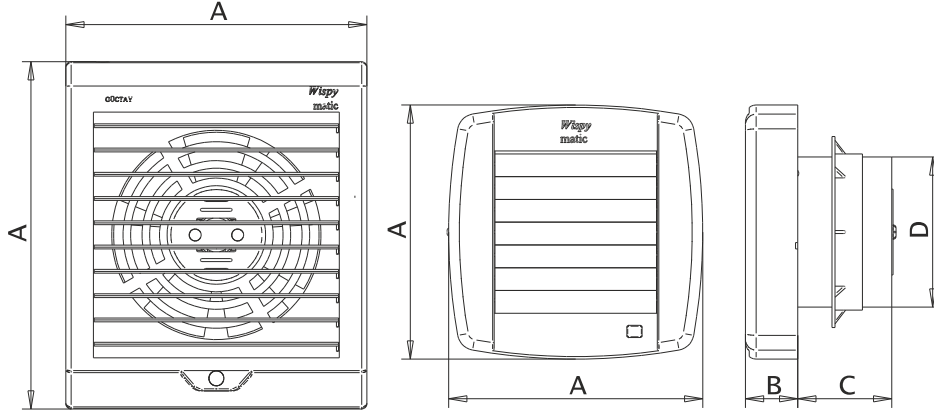
## GENERAL DESCRIPTION

- Automatic axial fans provided with electrical internal shutters, operating via a thermal actuator,
- Delayed and silent shutter moving.
- Window kit available for glazed installation.
- Wall / Window axial fans designed to complement with modern decor.
- Exhausts air directly outwards or into a short length ducting (max 3m length)
- Suitable for toilets, bathrooms, WC s, shower-rooms, utility rooms and kitchens,
- For wall panel ceiling and window installation (inc.window kit)
- Available sizes. Ø 100 mm Ø 120 mm Ø 150 mm
- Manufactured in High Quality Antistatic LG brand name ABS Plastic Material,
- Manufactured in shock-proof high quality ABS plastic material.
- Available with fixed grille
- Maintenance free, self lubricating sleeve bearing motor for long life and noiseless running.
- Overheating protection 230V - 50Hz
- Easy maintenance and cleaning,
- Design to ensure energy saving.
- Fans comply with EN 60335-2-80, EC Low Voltage Directive 73/23-93/68 and EC Directive EMC 89/336.
- They are designed for clean air with maximum temperature 50°C

## OPTIONS

- 110V - 60 Hz Induction Motor
- Timer (Adjustable from 1 to 60 minutes)
- Humidity Control (40-80 R.H.)
- Motion Sensor
- Pull Cord
- SELV (12V AC)
- Square External Gravity Shutter

## TEKNİK ÇİZİM | TECHNICAL DRAWING



## TEKNİK ÖLÇÜLER | TECHNICAL DIMENSIONS

Tüm Ölçüler mm'dir. | All dimensions are in mm

| Tip / Type | A       | B  | C    | D    |
|------------|---------|----|------|------|
| GWM 10     | 165     | 35 | 62,5 | Ø98  |
| GWM 12     | 203     | 36 | 72,5 | Ø118 |
| GWM 15     | 230*198 | 56 | 62,5 | Ø148 |

## TEKNİK VERİLER | TECHNICAL DATA

| Tip / Type             | GWM 10      | GWM 12      | GWM 15      |
|------------------------|-------------|-------------|-------------|
| Gerilim / Volt         | 230         | 230         | 230         |
| Frekans / Hz           | 50          | 50          | 50          |
| Güç / Watt             | 17          | 28          | 35          |
| Debi m <sup>3</sup> /h | 90          | 150         | 270         |
| Devir / d-dak          | 2800        | 2800        | 2800        |
| Akım / A               | 0,08        | 0,14        | 0,2         |
| Ağırlık / Kg / Net     | 0,5         | 0,63        | 0,9         |
| Ağırlık / Kg / Brüt    | 0,6         | 0,74        | 1,02        |
| Kutu Adet              | 12          | 12          | 10          |
| İç Kutu Ölçü           | 105*170*170 | 110*210*210 | 125*205*235 |
| Dış Kutu Ölçü          | 630*340*170 | 660*420*210 | 625*410*235 |

## PERFORMANS VERİLERİ | PERFORMANCE DATA

GWM 10

GWM 12

GWM 15

