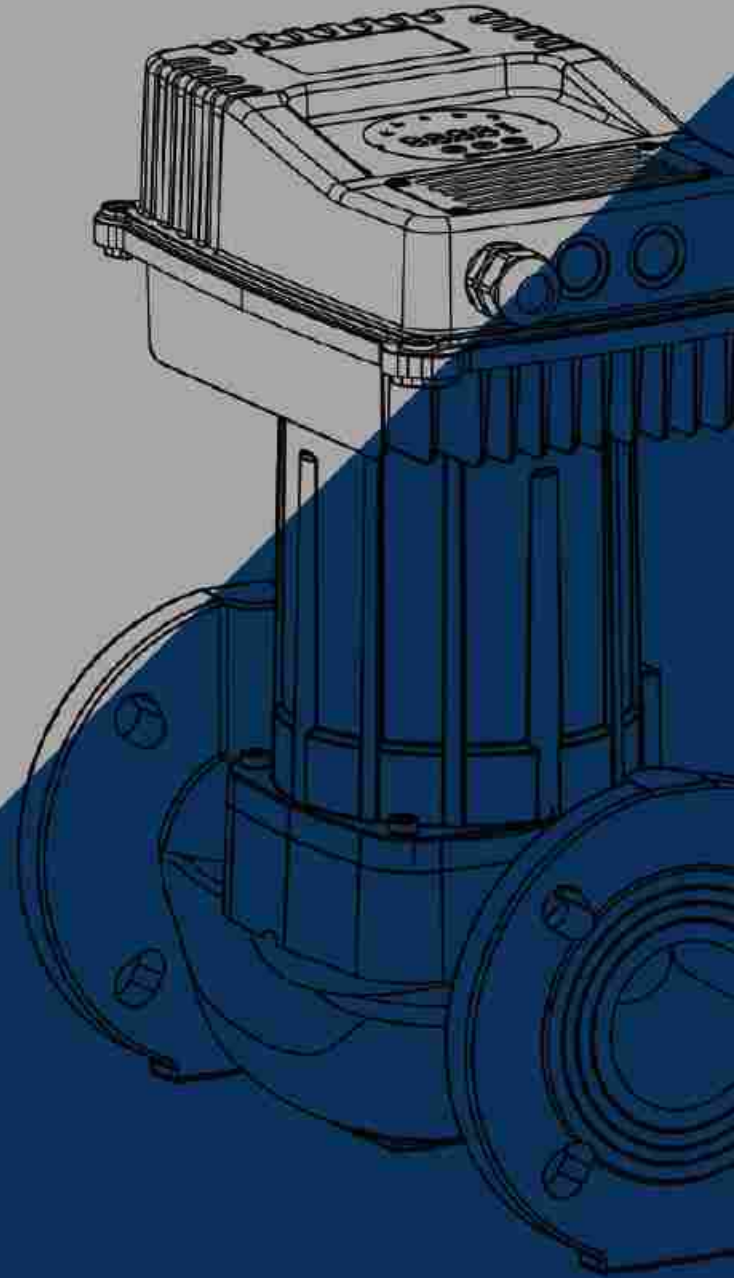




"Heart of the water,"

قلب الماء



2020 Product Catalogue

كتالوج المنتجات 2020

www.sumakpompa.com





KALİTE YÖNETİM SİSTEMİ BELGESİ

QUALITY MANAGEMENT SYSTEM CERTIFICATE



TÜRK STANDARDLARI ENSTİTÜSÜ
bu belge ile

SUMAK POMPA A.Ş.
ŞERİFALİ MAH. KUTUP SOK.
NO:18/1 34775 ÜMRANIYE -
İSTANBUL / TÜRKİYE

kuruluşunun TS EN ISO 9001:2015 şartlarına uygun bir KALİTE
YÖNETİM SİSTEMİNE sahip olduğunu onaylar.

Belge kapsamı Ek'te verilmiştir



Bu belge belgeleme şartlarına
uygunluk sağlanıp sağlanmadığına göre geçerlidir.



TÜRK STANDARDLARI ENSTİTÜSÜ
TURKISH STANDARDS INSTITUTION

TURKISH STANDARDS INSTITUTION
hereby certifies that the organization

SUMAK POMPA A.Ş.
ŞERİFALİ MAH. KUTUP SOK.
NO:18/1 34775 ÜMRANIYE -
İSTANBUL / TÜRKİYE

has a QUALITY MANAGEMENT SYSTEM which fulfills
the requirements of the TS EN ISO 9001:2015

Scope of the certificate is given in annex

| | |
|---|------------------|
| Belge No / Certificate No | KY-5163-0709-R15 |
| Belge Tarihi / Date of Certificate | 11.10.2018 |
| Geçerlilik Tarihi / Valid Until | 11.10.2021 |
| Revizyon Tarihi / Date of Revision | 11.10.2018 |
| İlk Belge Tarihi / Initial Certification Date | 04.09.2007 |

The certificate is valid provided that compliance
with the certification requirement is maintained.

SİSTEM BELGELENDİRME GRUP BAŞKANI
HEAD of SYSTEM CERTIFICATION GROUP

GÖKÇEN BİRCAN DEĞERLİYURT

Türk Standartları Enstitüsü Türk Akreditasyon Kurumu TÜRKAK tarafından akredite edilmiştir.
Turkish Standards Institution, has been accredited by the Turkish Accreditation Agency TÜRKAK



Sumak Pump, which was established in 1992 to manufacture water pumps, is a 100% Turkish-funded company that designs, manufactures, markets, sells and supports after sales activities on electric panels and electric panels as a 32.000 m² closed area water pumps and motors when it is day. In addition, SUMAK POMPA A.Ş. has gained corporate identity by transitioning to its title. With its competent engineer, technician, mechanist staff and 185 employees in total, Sumak Pump produces all of its products originally in its own production.

Located at each stage of development of the pump industry in Turkey Sumak pump, technological development worldwide also get the application to follow and the kind of products developed for the needs of 980, bringing the annual total to have increased to 135,000 and exports to 48 countries.

Sumak Pump has documented the products manufactured by TSE-TSEK-CE quality certificates in accordance with the international standards and regulations with the difficulty and sensitivity of working together with water and electricity contrary duplex. The product groups, which are under the guarantee of Sumak Pump, are offered to customers with 810 sales points and 175 authorized service networks in the domestic market.

Sumak Pump, which has TSE-ISO-EN-9008 quality management system certificate, aims taking place among the top 3 companies in the domestic pump market and working with the vision of being among the top 5 exporting and best known companies, With R&D efforts, ensuring customer satisfaction with environmentally sensitive products and honest, respectful, quality service policy by moving the company's mission to the top level.

إن شركة سوماك للمضخات التي أنشئت في عام 1992 لتصنيع مضخات المياه، هي شركة تمويلها تركية بنسبة 100% إنها تصمم و تصنع و تسويق و تبوع و تدعم أنشطة ما بعد البيع إنها تنتج المضخات المائية و الألواح الكهربائية و المحركات الكهربائية بشكل مدمج على مساحة 32.000 متر مربع مغلقة في يومنا هذا. وبالإضافة إلى ذلك، اكتسبت الشركة هويتها المؤسسية اعتباراً من عام 2018 من خلال الانتقال إلى عنوانها التي هي شركة سوماك المساهمة للمضخات. و بكادرها المكون من 185 عامل و موظف من الفنيين و المهندسين المهرة في هذا المجال إنها تنتج بمنتجاتها بشكل خاص كل منتجات مضخات

شركة سوماك للمضخات تقع في كل مرحلة من مراحل تطور هذا القطاع في تركيا، و تتابع التطورات التكنولوجية في جميع أنحاء العالم وتنفذها حيث زادت عدد المنتجات التي صنعتها حسب الاحتياجات إلى 980، و رفعت العدد السنوي إلى 135000 و نقلت صناديقها إلى 48 دولة حول العالم.

مع وعي صمومية وحساسية العمل TSE-TSEK-CE و قد وقعت سوماك للمضخات منتجاتها المصنعة وفقاً للوائح والمعايير الدولية مع وثائق الجودة مع المياه والكهرباء المتعارضة. مجموعات المنتجات كلها تحت ضمان شركة سوماك للمضخات و تقدم خدماتها لعملائها بشبكة خدمات معتمدة في نقطة و 810 نقاط بيع في السوق المحلي 175

تستمر لتكون من بين أفضل 3 شركات في سوق TSE-ISO-EN 9008 شركة سوماك للمضخات إنها حاصلة على شهادة نظام إدارة الجودة المضخات المحلية، في حين تواصل طريقها مع رؤية كونها من بين أكبر 5 شركات مصدرة و معروفة، مع بديتها التفتية ودراسات البحث و التطوير تهدف إلى ضمان رضا العملاء مع المنتجات الحساسة بيئياً و النزاهة، و الاحترام، و نوعية و سياسة الخدمة عن طريق تحريك مهمة الشركة إلى أعلى مستوى



مع فلتائق التقدير و الاحترام

***For more information, please visit our website www.sumakpompa.co or anywhere in Turkey, please contact us at 444 11 62.**

لمزيد من المعلومات يمكنك زيارة موقعنا الإلكتروني www.sumakpompa.com أو الاتصال مباشرة بخط الاستعلامات من جميع أنحاء تركيا على الرقم التالي: 4441162



444 11 62



| | | |
|--|---|---------|
| ● DRAINAGE SUBMERSIBLE PUMPS | مضخات غاطسة للصرف الصحي | 5-6 |
| ● LOW CONTAMINATED WATER SUBMERSIBLE PUMPS | مضخات غاطسة للمياه الملوثة قليلا | 7-8 |
| ● COOLING JACKET STAINLESS STEEL BODY VORTEX IMPELLER DRAINAGE SUBMERSIBLE PUMPS | مضخات غاطسة للتصريف مع جهاز تبريد و هيكل غير قابل للصدأ وفراش فورتيكس | 9 |
| ● SEPTIC SUBMERSIBLE PUMPS WITH VORTEX IMPELLER | مضخات غاطسة لمياه المجاري مكرة فورتيكس | 10-11 |
| ● BODY COOLED DRAINAGE SUBMERSIBLE PUMPS | مضخات غاطسة لتبريد الهيكل لمياه الصرف الصحي | 12 |
| ● SEPTIC SUBMERSIBLE PUMPS | مضخات غاطسة لمياه المجاري | 13-18 |
| ● 1450 rpm SEPTIC SUBMERSIBLE PUMPS WITH VORTEX IMPELLER | مضخات غاطسة لمياه المجاري مكرة فورتيكس 1450 د/د | 19 |
| ● 1450 rpm SEPTIC SUBMERSIBLE PUMPS | مضخات غاطسة لمياه المجاري 1450 د/د | 20 |
| ● 1450 rpm HEAVY TYPE SEPTIC SUBMERSIBLE PUMPS | مضخات غاطسة لمياه المجاري من نوع ثقيل 1450 د/د | 21 |
| ● 1450 rpm DUMP WATER SUBMERSIBLE PUMP WITH AGITATOR | مضخات غاطسة لمياه الطين الخلطة 1450 د/د | 22 |
| ● SEPTIC SUBMERSIBLE PUMPS WITH BLADE | مضخات غاطسة ذو منكافين لمياه المجاري | 23 |
| ● SEPTIC SUBMERSIBLE PUMPS WITH SHEARING BLADE | مضخات غاطسة ذو منكافين ممزقة لمياه المجاري | 24 |
| ● SEPTIC SUBMERSIBLE PUMPS WITH THERMOPLASTIC TANKS | مضخات غاطسة لمياه المجاري مع خزان بالحرارة | 25 |
| ● DRAINAGE SUBMERSIBLE PUMPS WITH LIFT FLATOR | مضخات غاطسة للصرف الصحي بهيئة المصعد | 26 |
| ● SEPTIC SUBMERSIBLE PUMPS WITH LIFT FLATORS | مضخات غاطسة لمياه المجاري بهيئة المصعد | 27 |
| ● CLEAN WATER SUBMERSIBLE PUMPS | مضخات غاطسة للمياه النظيفة | 28-30 |
| ● 4" STAINLESS SUBMERSIBLE PUMPS | مضخات غاطسة مقاومة للصدأ 4" | 31 |
| ● 5" STAGE SUBMERSIBLE PUMPS | مضخات غاطسة ذو مستويات 5" | 32 |
| ● 5" STAINLESS SUBMERSIBLE PUMPS | مضخات غاطسة مقاومة للصدأ 5" | 33 |
| ● SOLAR, SOLAR ENERGY 4" SUBMERSIBLE PUMPS | شمسي، الطاقة الشمسية 4" المضخات الغاطسة | 34 |
| ● 4" SUBMERSIBLE PUMP MOTORS | محركات المضخات الغاطسة 4" | 35 |
| ● 4" SUBMERSIBLE PUMPS | المضخات الغاطسة 4" | 36-38 |
| ● ELECTROMAGNETIC SUBMERSIBLE PUMPS | مضخات غاطسة كهرومغناطيسية | 40-41 |
| ● BILGE SUBMERSIBLE PUMPS | مضخات غاطسة الأمتة | 42 |
| ● BLADE DRAIN PUMP WITH WC GRINDER | مضخة طاحلة لتفريغ المراحيض | 43 |
| ● PREFERICAL PUMPS | مضخات بريفيريك | 45 |
| ● SELF PRIMING JET PUMPS | مضخات نفثة ذات الامتصاص الذاتي | 46-47 |
| ● CASTING BODY SILENT JET PUMPS | مضخات نفثة مكمومة الصوت بجسم حديد | 48 |
| ● SELF CLAPPED PUMPS | مضخات ذات صمام ذاتي | 49 |
| ● CENTRIFUGAL PUMPS | مضخات الطرد المركزي | 50-56 |
| ● DOUBLE STAGE CENTRIFUGAL PUMPS | مضخات الطرد المركزي بمرحلة مزدوجة | 57-58 |
| ● JACUZZI PUMPS | مضخات حوض الحمام | 59 |
| ● POOL PUMPS | مضخات المسبح | 60 |
| ● STAINLESS BODY MULTISTAGE PUMPS | مضخات ذات مستويات متعددة بجسم مقاوم للصدأ | 61 |
| ● STAINLESS CENTRIFUGAL PUMPS | مضخات الطرد المركزي مقاومة للصدأ | 62-63 |
| ● COMPLETE STAINLESS STEEL, FLANGE CONNECTED CENTRIFUGAL PUMPS WITH RIGID COUPLING | الفرلان المقاوم للصدأ كاملة، مضخات الطرد المركزي مع اقتران جامدة مع اتصال شفة | 64-65 |
| ● STAINLESS CENTRIFUGAL PUMPS | مضخات الطرد المركزي مقاومة للصدأ | 66 |
| ● SOLAR PUMPS | مضخات الطاقة الشمسية | 67-69 |
| ● FREQUENCY CONTROLLED CIRCULATION PUMPS | مضخات تتأول ذو التحكم الإلكتروني | 70-71 |
| ● DIESEL MOTOR-PUMPS | مضخات بمحركات ديزل | 72 |
| ● DIESEL & GASOLINE MOTOR-PUMPS | مضخات بمحركات ديزل و بنزين | 73 |
| ● HOT WATER PRESSURE PUMP | مضخات ضاغطة للمياه الساخنة | 74 |
| ● HOT WATER MINI HYDROPHOR | مضخات ضغط صغيرة للمياه الساخنة | 75 |
| ● HORIZONTAL SPINDLE STAGE PUMPS (SYM SERIES) | (SYM) مضخات متعددة المراحل بأسيال أفقية (مبسلة) | 77-78 |
| ● HORIZONTAL SPINDLE STAGE PUMPS 2900 rpm | مضخات متعددة المراحل بأسيال أفقية 2900 د/د | 79-87 |
| ● HORIZONTAL SPINDLE STAGE PUMPS 1450 rpm | مضخات متعددة المراحل بأسيال أفقية 1450 د/د | 88-92 |
| ● SCROLL PUMPS 2900 rpm | مضخات حلزونية 2900 د/د | 94-100 |
| ● SCROLL PUMPS 1450 rpm | مضخات حلزونية 1450 د/د | 101-110 |
| ● 1450 rpm INLINE CENTRIFUGAL PUMPS | مضخات الطرد المركزي مقاومة المضمنة 1450 د/د | 111 |
| ● 2900 rpm INLINE CENTRIFUGAL PUMPS | مضخات الطرد المركزي مقاومة المضمنة 2900 د/د | 112 |
| ● HYDROPHOR SELECTION TABLE | جدول اختيار الضواغط | 114 |
| ● PACKAGE HYDROPHORES | الضواغط | 115 |
| ● DOUBLE STAGE PRIMING HYDROPHORES | ضواغط بمراحطين ذو شفت | 116 |
| ● STAINLESS STAGE PRIMING HYDROPHORES | ضواغط بمراحل ذو شفت مقاومة للصدأ | 117 |
| ● COMPLETE STAINLESS STEEL INLINE PUMPS WITH VERTICAL SPINDLE STAGE | مضخات مضمنة مقاومة للصدأ ذو مراحل بأسيال عمودية | 118 |
| ● COMPLETE STAINLESS STEEL INLINE HYDROPHORES WITH VERTICAL SPINDLE STAGE | ضواغط مضمنة مقاومة للصدأ ذو مراحل بأسيال عمودية | 119 |
| ● INLINE PUMPS WITH VERTICAL SPINDLE STAINLESS STEEL WHEEL AND DIFFUSER | مضخات مضمنة بمكرة و نشر مقاوم للصدأ بأسيال عمودية | 120 |
| ● INLINE HYDROPHORES WITH VERTICAL SPINDLE STAINLESS STEEL WHEEL AND DIFFUSER | ضواغط مضمنة بمكرة و نشر مقاوم للصدأ بأسيال عمودية | 121 |
| ● VERTICAL SPINDLE PUMP AND HYDROPHORES | مضخات و ضواغط بمراحل متعددة و أسيال عمودية | 122-141 |
| ● FREQUENCY CONTROLLED HYDROPHORES | ضواغط تحكم بالترددات | 142 |
| ● FREQUENCY CONTROLLED VERTICAL SPINDLE STAGE HYDROPHORES | ضواغط بمراحل متعددة بأسيال عمودية و التحكم بالترددات | 143 |
| ● FIRE EXTINGUISHING SYSTEMS | أنظمة مكافحة الحرائق | 148 |
| ● ELECTRIC FIRE EXTINGUISHING SYSTEMS | أنظمة إطفاء الحريق الكهربائية | 149-150 |
| ● DIESEL FIRE EXTINGUISHING SYSTEMS | أنظمة إطفاء حريق الديزل | 151 |
| ● ELECTRIC + DIESEL FIRE EXTINGUISHING SYSTEMS | كهربائي + أنظمة إطفاء حريق الديزل | 152-153 |
| ● LIQUID FLUID PIPE LOSS TABLE | جدول فقدان أنابيب السوائل | 154 |
| ● ELECTRIC CABLE SELECTION TABLE | جدول اختيار الكابل الكهربائي | 155 |



SDF300-SDF5



SDF10-SDF13



DEFINITION

الوصف

Monophasic electric, easy-to-install, self-running, floatered submersible drainage pumps.

It is manufactured at frequencies of 50 Hz and 60 Hz.

مضخات غاطسة لمياه المجاري أحادية الطور الكهربائية، سهلة التركيب، ذاتية التشغيل و يتم الإنتاج وفق ترددات 50 و 60 هرتز.

USAGE AREAS

مجالات الاستخدام

This type pumps using at, waterfall up to a maximum height of 14 m, basement, ornamental pond, building, drainage pit and puddles, and discharges particles not exceeding 3 mm.

هذا النوع من المضخات يستخدم في المياه المتراكمة و حفر الصرف الصحي و الأبنية و صنوع الزينة و الشلالات التي تكون ارتفاعها إلى 14 متر كحد أقصى و تقوم بخليقة المياه التي فيها جسيمات لا تتجاوز 3مم.

PUMP MATERIAL PROPERTIES

خصائص مواد المضخة

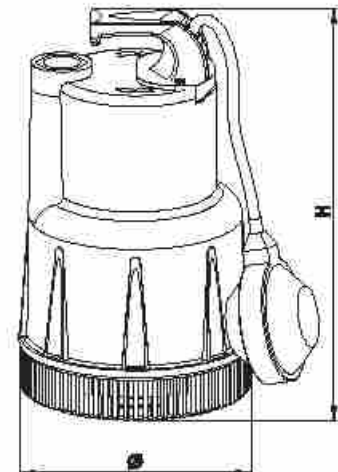
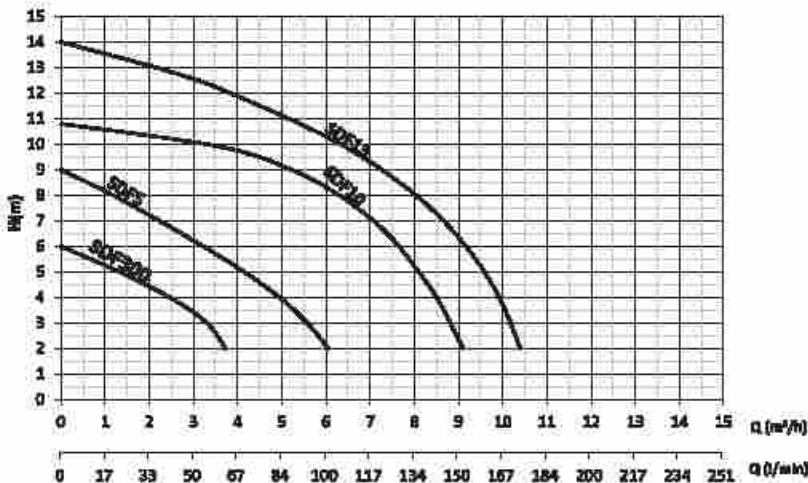
| | | |
|----------------------------|---------------|-----------------------|
| PUMP BODY | PPH | هيكل المضخة |
| IMPELLER | MORLY | المكرو |
| SHAFT | ASSI 304 INOX | المحور |
| LIQUID PUMPING TEMPERATURE | 0-30°C | درجة حرارة ضغط السائل |
| PROTECTION CLASS | IP 68 | فئة الحماية |
| ISOLATION | CLF | العزل |
| CABLE LENGTH | 10 m | طول الكابل |
| MECHANICAL SEAL | 3C / 3C | الأختام الميكانيكية |

| TYPE | Panel | Open Impeller | Close Impeller | Blade | Stainless (AISI 304 INOX) | Cast Iron Impeller (GG18) | Morly Impeller | Thermic Productor |
|--------|-------|---------------|----------------|-------|---------------------------|---------------------------|----------------|-------------------|
| SDF300 | | ✓ | | | | | ✓ | |
| SDF5 | | ✓ | | | | | ✓ | |
| SDF10 | | ✓ | | | | | ✓ | ✓ |
| SDF13 | | ✓ | | | | | ✓ | ✓ |

PUMP TECHNICAL PROPERTIES

الميزات التقنية للمضخة

| TYPE | MOTOR | | | | | | | PUMP | | | | | | | | | |
|--------|-------|------|-----|----|-----|------|--------------------|--------------|---------|---------|---------------------|------|------|----|---|----|--|
| | KW | HP | V | Hz | A | rpm | CAPACITOR uf Vc | INPUT OUTPUT | Ø mm | H mm | KOM ³ /h | 1 | 3 | 5 | 7 | 10 | |
| SDF300 | 0.25 | 0.33 | 220 | 60 | 1.3 | 2900 | 8 450 | 1" | 147 248 | 4.5 | Hm | 5.2 | 9.5 | - | - | - | |
| SDF5 | 0.37 | 0.5 | 220 | 50 | 1.7 | 2900 | 10 450 | 1" | 147 248 | 5.5 | | 8 | 6 | 4 | - | - | |
| SDF10 | 0.65 | 0.85 | 220 | 50 | 4.3 | 2900 | 20 450 | 1" | 180 326 | 12 | | 10.5 | 10 | 9 | 7 | - | |
| SDF13 | 1 | 1.3 | 220 | 50 | 4.4 | 2900 | 25 450 | 1" | 180 326 | 13 | | 13.5 | 12.5 | 11 | 9 | 4 | |



SDF6



الوصف

DEFINITION
Stainless body, Monophasic electric, easy-to-install, suitable for work continuously, floatered submersible drainage pumps.

It is manufactured at frequencies of 50 Hz and 60 Hz.

مضخات غاطسة لمياه الصرف الصحي مناسبة للاستخدام المستمر و سهلة التركيب بطاقة كهربائية أحادية الطور و يجسم مقوم للصدأ
ير يتم الإنتاج وفق ترددات 50 و 60 هرتز

مجالات الاستخدام

USAGE AREAS

This type pumps using at, waterfall up to a maximum height of 1.8 m, basement, ornamental pond, building, drainage pit and puddles, and discharges particles not exceeding 3 mm, besides because of the pump body is stainless, its suitable for work continuously.

هذا النوع من المضخات مناسبة للاستخدام في إغلاء الجسيمات التي لا تتجاوز 3 مم بما في ذلك خفزة المسعد والشلال و أهبة الأبنية، و المياه المتراكمة و تصل حتى ارتفاع كحد أقصى 1.8 متر، و غلاف المضخة هو الفولاذ المقاوم للصدأ، لذلك فهي مناسبة للتشغيل المستمر.

خصائص مواد المضخة

PUMP MATERIAL PROPERTIES

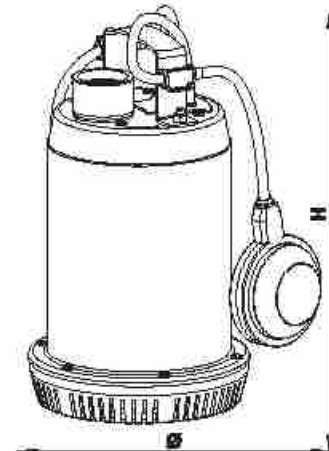
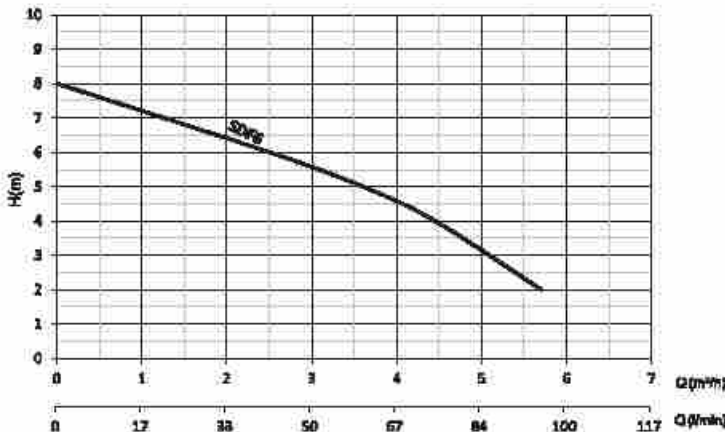
| | | |
|----------------------------|---------------|-----------------------|
| PUMP BODY | INOX | هيكل المضخة |
| IMPELLER | NOBLY | المكرو |
| SHAFT | AISI 304 INOX | المحور |
| LIQUID PUMPING TEMPERATURE | 0-38°C | درجة حرارة ضغط السائل |
| PROTECTION CLASS | IP 68 | فئة الحماية |
| ISOLATION | CLF | العزل |
| CABLE LENGTH | 10 m | طول الكابل |
| MECHANICAL SEAL | SIC / SIC | الأختام الميكانيكية |

| TYPE | Panel | Open Impeller | Close Impeller | Blade | Stainless (AISI 304 INOX) | Cast Iron Impeller/Shaft | Nobyl Impeller |
|------|-------|---------------|----------------|-------|---------------------------|--------------------------|----------------|
| SDF6 | | ✓ | | | | | ✓ |

الميزات التقنية للمضخة

PUMP TECHNICAL PROPERTIES

| TYPE | MOTOR | | | | | | PUMP | | | | | | | | |
|------|-------|-----|-----|----|-----|------|--------|------|------|---------|---|-----|-----|-----|---|
| | KW | HP | V | Hz | A | rpm | OUTPUT | Ø mm | H mm | KG m³/h | 1 | 2.5 | 3.5 | 4.5 | 5 |
| SDF6 | 0.37 | 0.5 | 220 | 50 | 2.2 | 2900 | 1" | 150 | 248 | 6 | 7 | 6 | 5 | 4 | 3 |



SDF15/1,5



SDF18/2-Y



الوصف

DEFINITION

Monophasic electric, easy-to-install, stainless body, self-running, floatered submersible drainage pumps.

It is manufactured at frequencies of 50 Hz and 60 Hz.

مضخات غاطسة لمياه الصرف الصحي سهلة التركيب بطاقة كهربائية أحادية الطور تشغيل أوتوماتيكي و بجسم مقاوم للصدأ و يتم الإنتاج وفق ترددات 50 و 60 هرتز

USAGE AREAS

مجالات الاستخدام

This type pumps using at, waterfall up to a maximum height of 20 m, basement, ornamental pond, building, drainage pit and puddles, and discharges particles not exceeding 36mm.

هذا النوع من المضخات يستخدم في المياه المتركمة و حفر الصرف الصحي و الأبنية و مصابح الزينة و الشلالات التي تكون ارتفاعها إلى 20 متر كحد أقصى و تقوم بتخلية المياه التي فيها جسيمات لا تتجاوز 36مم

PUMP MATERIAL PROPERTIES

خصائص مواد المضخة

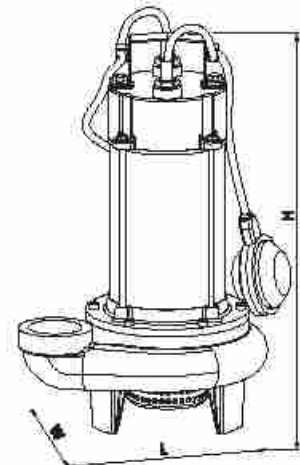
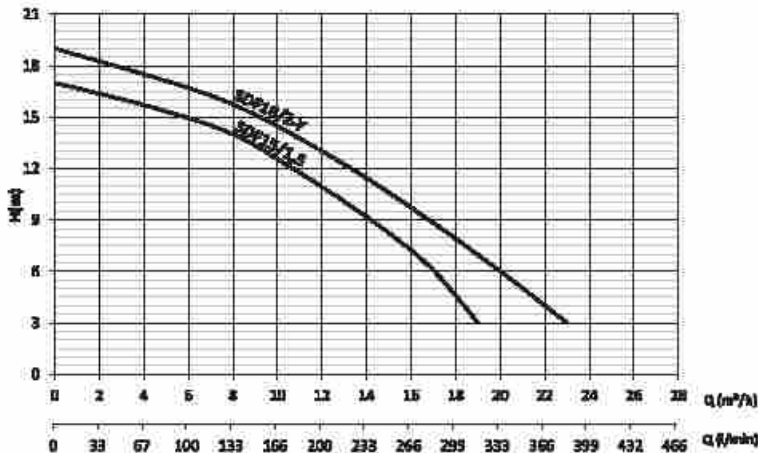
| | | |
|----------------------------|---|-----------------------|
| PUMP BODY | INOX | هيكل المضخة |
| IMPELLER | AINI 304 INOX (SDF15/1,5) GG25 CAST (SDF18/2-Y) | المحرك |
| SHAFT | AINI 304 INOX | المحور |
| LIQUID PUMPING TEMPERATURE | 0-38°C | درجة حرارة ضغط السائل |
| PROTECTION CLASS | IP 68 | فئة الحماية |
| ISOLATION | CLF | العزل |
| CABLE LENGTH | 18 m | طول الكابل |
| MECHANICAL SEAL | 83C / 83C | الأختام الميكانيكية |

| TYPE | Panel | Open Impeller | Close Impeller | Blade | Stainless (304 or 316) | Cast Iron Impeller | Noryl Impeller |
|-----------|-------|---------------|----------------|-------|------------------------|--------------------|----------------|
| SDF15/1,5 | ✓ | | ✓ | | ✓ | | |
| SDF18/2-Y | ✓ | ✓ | | | | ✓ | |

PUMP TECHNICAL PROPERTIES

الميزات التقنية للمضخة

| TYPE | MOTOR | | | | | | | PUMP | | | | | | | | | | | |
|-----------|-------|-----|-----|----|-----|------|-----------------|-----------------|------------------|-----|-----|----------------------|------|----|-----|----|----|-----|---|
| | KW | HP | V | Hz | A | d/d | CAPACITOR uf | INPUT OUTPUT | W | L | H | KG/m ³ /h | 3 | 8 | 12 | 16 | 20 | | |
| SDF15/1,5 | 1.1 | 1.5 | 220 | 50 | 6.2 | 2900 | 25 | 450 | 1 ^{1/2} | 185 | 260 | 350 | 20.5 | Hm | 165 | 14 | 11 | 7.5 | - |
| SDF18/2-Y | 1.35 | 1.8 | 220 | 50 | 6.5 | 2900 | 30 | 450 | 2 ^{1/2} | 200 | 280 | 430 | 23 | | 18 | 18 | 13 | 10 | 6 |



SDTY100/2



DEFINITION

الوصف

CASTING body, three-phase electric, high-altitude, multi-stage clean and few dirty water submersible pumps.

It is manufactured at frequencies of 50 Hz and 60 Hz.

مضخات غاطسة للمياه الملوثة قليلا و المياه النظيفة بمرحلتين بارتفاع عالي و بطاقة كهربائية تريفاز و بهيئة حديد صب و يتم الإنتاج وفق ترددات 50 و 60 هرتز

USAGE AREAS

مجالات الاستخدام

This type pumps using at, waterfall up to a maximum height of 81 m, supply of clean and few dirty water.

هذه الأنواع من المضخات، تستخدم في ضخ المياه الملوثة قليلا و النظيفة حتى ارتفاع 81 كحد أقصى.

PUMP MATERIAL PROPERTIES

خصائص مواد المضخة

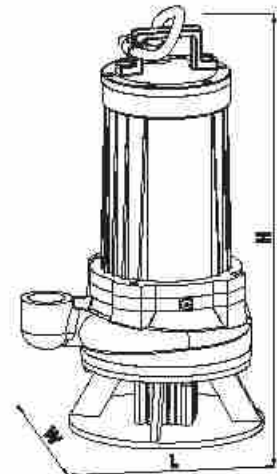
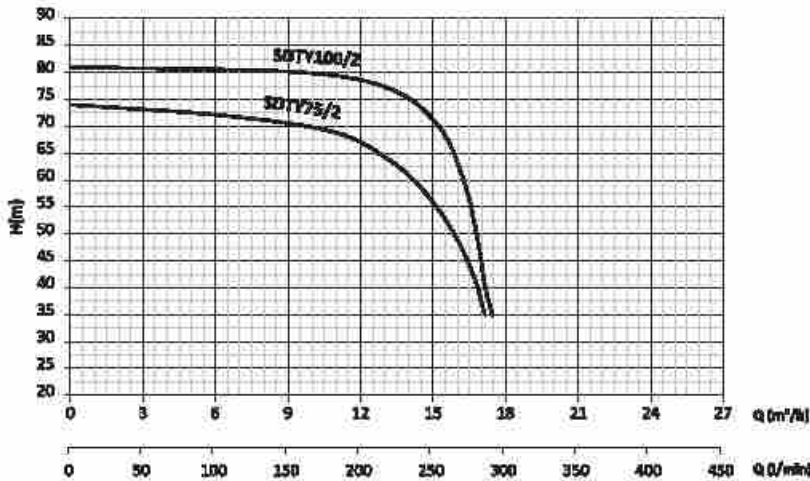
| | | |
|----------------------------|---------------|-----------------------|
| PUMP BODY | GG25 CAST | هيكل المضخة |
| IMPELLER | GG25 CAST | المكورة |
| SHAFT | AISI 304 INOX | المحور |
| LIQUID PUMPING TEMPERATURE | 0-30°C | درجة حرارة ضغط السائل |
| PROTECTION CLASS | IP 68 | فئة الحماية |
| ISOLATION | CLF | العزل |
| CABLE LENGTH | 10 m | طول الكابل |
| MECHANICAL SEAL | 81C / 81C | الأختام الميكانيكية |

| TYPE | Panel | Open Impeller | Close Impeller | Blade | Stainless (AISI 304 INOX) | Cast Iron Impeller/Shaft | Noryl Impeller |
|-----------|-------|---------------|----------------|-------|---------------------------|--------------------------|----------------|
| BDTY75/2 | ✓ | | ✓ | | | ✓ | |
| SDTY100/2 | ✓ | | ✓ | | | ✓ | |

PUMP TECHNICAL PROPERTIES

الميزات التقنية للمضخة

| MOTOR | | | | | | | | PUMP | | | | | | | | | |
|-----------|-----|-----|-----|----|------|------|--------------|------|-----|-----|------|-------------------|----|----|----|----|----|
| TYPE | KW | HP | V | Hz | A | rpm | INPUT OUTPUT | W | L | H | KG | m ³ /h | 7 | 12 | 18 | 17 | 18 |
| BDTY75/2 | 5.5 | 7.5 | 380 | 50 | 12.5 | 2900 | 2" | 185 | 400 | 850 | 86.6 | Hm | 72 | 67 | 50 | 40 | - |
| SDTY100/2 | 7.5 | 10 | 380 | 50 | 14 | 2900 | 2" | 200 | 400 | 850 | 92.6 | | 80 | 77 | 68 | 45 | - |



SDTV40/2.5 Z

New Product



DEFINITION

الوصف

They are cast iron body, three-phase, cooling jacket drainage submersible pumps. Thanks to cooling jacket, it is suitable for long-term operation. It is manufactured at 50 Hz and 60 Hz frequencies.

هي مضخات غاطسة للتصريف بهيكل صب و ثلاثة الأطوار و جهاز تبريد. إنه مناسب للتشغيل على المدى الطويل بفضل جهاز التبريد يتم تصنيعها في ترددات 50 هرتز و 60 هرتز

USAGE AREAS

مجالات الاستخدام

These are drainage submersible pumps which are suitable for use in mines, canals and pits, in the discharge of cloudy waters, rain flood waters in channels and holes, excavation pits with high flow rates, on the ground of settlements and in industrial plants, and can be self-cooled up to a maximum height of 29 m without housing being completely submerged.

إن هذه المضخات هي مضخات غاطسة للتصريف حتى ارتفاع أكصاه 29 م والذي يقوم بتبريد نفسه بنفسه للاستخدام في المناجم و لتصريف المياه العكرة في القنوات و الطرء و مياه الأمطار و السيول، و مياه الصرفيات ذات التدفق العالي، و أراضييات الوحدات السكنية، دون الحاجة لخصر كامل جسم المضخة و هي و المتشقات الصناعية مناسبة

PUMP MATERIAL PROPERTIES

خصائص مواد المضخة

| | | |
|----------------------------|---------------|-----------------|
| PUMP BODY | GG25 CASTING | جسم المضخة |
| IMPELLER | GG25 CASTING | القرآن |
| COOLING BODY | AISI 304 INOX | جهاز التبريد |
| SUCTION FILTER | AISI 304 INOX | فتر الشفط |
| SHAFT | AISI 304 INOX | المحور |
| LIQUID PUMPING TEMPERATURE | 0-30°C | حرارة سائل الضخ |
| PROTECTION CLASS | IP 68 | نوع الحماية |
| ISOLATION | CLP | العزل |
| CABLE LENGTH | 10 m | طول الكابل |
| MECHANICAL SEAL | SiC / SiC | صندوق الشفوة |

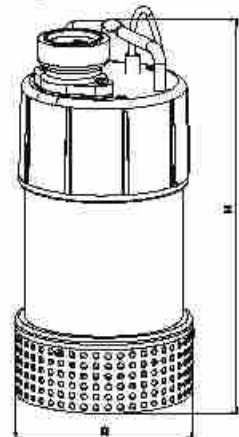
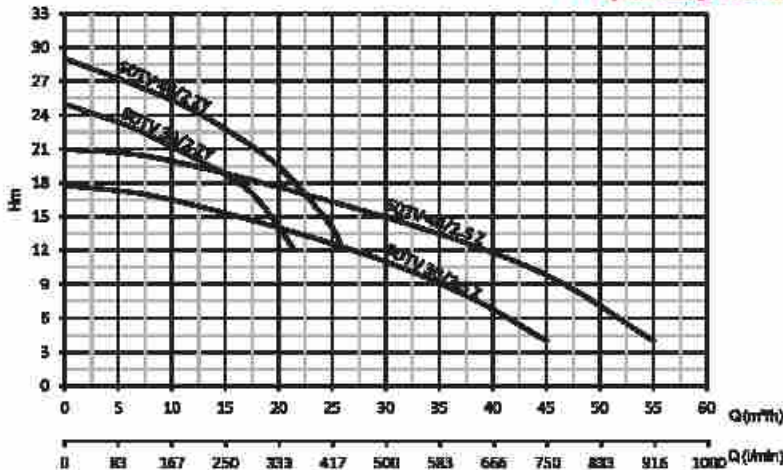
| Type | Part | Open Impeller | Close Impeller | Shade | Stainless (AISI 304 INOX) | Casting Impeller (GG25) | Noryl Impeller |
|--------------|------|---------------|----------------|-------|---------------------------|-------------------------|----------------|
| SDTV30/2 ZY | ✓ | ✓ | | | | ✓ | |
| SDTV40/2 ZY | ✓ | ✓ | | | | ✓ | |
| SDTV30/2.5 Z | ✓ | ✓ | | | | ✓ | |
| SDTV40/2.5 Z | ✓ | ✓ | | | | ✓ | |

PUMP TECHNICAL PROPERTIES

الميزات التقنية للمضخة

| TYPE | MOTOR | | | | | | PUMP | | | | | | | | | | |
|--------------|-------|----|-----|----|-----|------|--------------------|------|------|----|-------------------|----|----|----|----|----|----|
| | KW | HP | V | Hz | A | rpm | INPUT OUTPUT | Q mm | H mm | KG | m ³ /h | 5 | 15 | 20 | 30 | 40 | 55 |
| SDTV30/2 Z Y | 2.2 | 3 | 380 | 50 | 5 | 2850 | 2" | 230 | 485 | 48 | Hm | 23 | 11 | 14 | - | - | - |
| SDTV40/2 Z Y | 3 | 4 | 380 | 50 | 6.4 | 2850 | 2" | 230 | 495 | 50 | | 27 | 23 | 19 | - | - | - |
| SDTV30/2.5 Z | 2.2 | 3 | 380 | 60 | 6 | 2860 | 2 ^{1/4} " | 230 | 496 | 46 | | 17 | 15 | 14 | 11 | 7 | - |
| SDTV40/2.5 Z | 3 | 4 | 380 | 50 | 6.4 | 2850 | 2 ^{1/2} " | 230 | 485 | 50 | | 20 | 19 | 18 | 15 | 12 | 4 |

* Optionally, the Impeller AISI 430 can be manufactured with the receiving flange.
* بطريقة اختيارية يمكن تصنيع شفة الاستقبال مع القران بـ AISI 430



SDTV30/2



DEFINITION

Casting body, three-phase, septic submersible pumps.
It is manufactured at frequencies of 50 Hz and 60 Hz.

هي مضخة غاطسة لمياه الصرف الصحي بطلقة تريفاز و بجسم صب و يتم الإنتاج وفق ترددات 50 و 60 هرتز.

الوصف

USAGE AREAS

مجالات الاستخدام

This type pumps using at, drainage of puddles, rain and floodwaters in channels and pits up to a maximum height of 21 m, ornamental pools with high flow, residential units and industrial facilities. Because SDTV series pumps are vortex impeller, they are used for the discharge of solid waste and in the discharge of cloth, sack piece, fibrous material up to 20 mm.

تستخدم هذه المضخات لتفريغ مياه الأمطار و العيول و المياه الموحلة تصل إلى أقصى ارتفاع 21 مترا في القنوات والحفر، في مساح الزينة عالية التنفق و الوحدات السكنية و المرافق الصناعية. إن سلسلة تستخدم في تفريغ المواد النوية و قطع الأكياس و الأكشمة بسبب نفاذية النفايات الصلبة SDTV مضخات حتى 20مم بسبب كونها ذو مكرة نائمة.

PUMP MATERIAL PROPERTIES

خصائص مواد المضخة

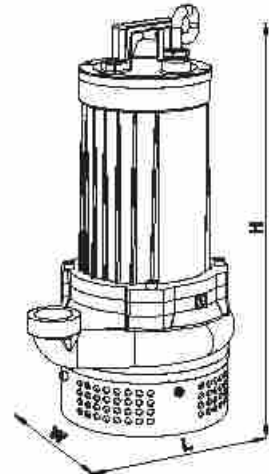
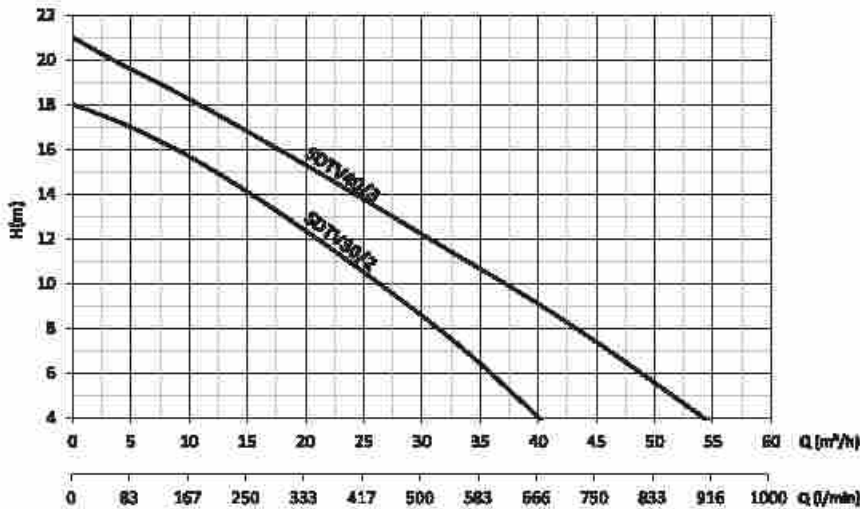
| | | |
|----------------------------|--------------|-----------------------|
| PUMP BODY | GG25 CAST | هيكال المضخة |
| IMPELLER | GG25 CAST | المكرة |
| SHAFT | ASH 304 BROW | المحور |
| LIQUID PUMPING TEMPERATURE | 0-30°C | درجة حرارة ضغط السائل |
| PROTECTION CLASS | IP 68 | تقة الحماية |
| ISOLATION | CLP | العزل |
| CABLE LENGTH | 10 m | طول الكبل |
| MECHANICAL SEAL | SiC / SiC | الأختام الميكانيكية |

| TYPE | Panel | Open Impeller | Close Impeller | Blade | Stainless (AISI 304 3030) | Cast Iron Impeller/cover | Noryl Impeller |
|----------|-------|---------------|----------------|-------|---------------------------|--------------------------|----------------|
| SDTV30/2 | ✓ | ✓ | | | | ✓ | |
| SDTV40/3 | ✓ | ✓ | | | | ✓ | |

PUMP TECHNICAL PROPERTIES

الميزات التقنية للمضخة

| TYPE | MOTOR | | | | | | | | PUMP | | | | | | | | | |
|----------|-------|----|-----|----|-----|------|--------|----|------|------|------|----------------------|----|----|----|----|----|---|
| | KW | HP | V | Hz | A | rpm | output | Hm | W mm | L mm | H mm | KG/m ³ /h | 15 | 25 | 35 | 50 | 60 | |
| SDTV30/2 | 2.2 | 3 | 380 | 50 | 4.4 | 2900 | 2" | 18 | 260 | 330 | 410 | 46 | Hm | 14 | 10 | 7 | - | - |
| SDTV40/3 | 3 | 4 | 380 | 50 | 6.7 | 2900 | 3" | 21 | 260 | 330 | 410 | 47 | | 17 | 13 | 11 | 6 | 2 |



SDTV50/2 - SDTV75/2



SDTV100/4



DEFINITION

Casting body, three-phase, septic submersible pumps.
It is manufactured at frequencies of 50 Hz and 60 Hz.

هي مضخة غاطسة لمياه الصرف الصحي بطاقة تريفاز و بجسم صلب
و يتم الإنتاج وفق ترددات 50 و 60 هرتز

الوصف

USAGE AREAS

This type pumps using at, drainage of puddles, rain and floodwaters in channels and pits up to a maximum height of 39 m, ornamental pools with high flow, residential units and industrial facilities. Because SDTV series pumps are vortex impeller, they are used for the discharge of solid waste and the discharge of cloth, sack piece, fibrous material up to 10 mm. Because SDTV100/4 type pumps are vortex fan, they are preferred for the discharge of solid waste and in the discharge of cloth, sack piece, fibrous material up to 50 mm.

تستخدم هذه المضخات لتفريغ مياه الأمطار و السيول و المياه الموحلة تصل إلى أقصى ارتفاع 39 مترا
في القنوات والحفر، في مساح الزينة عالية التلحق و الوحدات السكنية و المرافق الصناعية. إن مضخات
سلسلة SDTV كونها ذو مكرة فائضية يستخدم في تفريغ المواد اللدنية و قطع الأكياس و قطع سلسلة
سلسلة SDTV100/4 الأقمشة مع فائضية الفقايات الصلبة تصل إلى 10 ملم. و مضخات سلسلة
بمروحة فورتيكس يفضل للاستخدام في تفريغ المواد اللدنية و الصلبة حتى 50م مثل قطع الأكياس و
قطع الأقمشة

مجالات الاستخدام

PUMP MATERIAL PROPERTIES

| PUMP BODY | GG25 CASTING | هياكل المضخة |
|----------------------------|---------------|-----------------------|
| IMPELLER | GG25 CASTING | المكرة |
| SHAFT | AISI 304 INOX | المحور |
| LIQUID PUMPING TEMPERATURE | 0-30°C | درجة حرارة ضغط السائل |
| PROTECTION CLASS | IP 68 | فئة الحماية |
| ISOLATION | CLF | العزل |
| CABLE LENGTH | 10 m | طول الكابل |
| MECHANICAL SEAL | SiC / SiC | الأختام الميكانيكية |

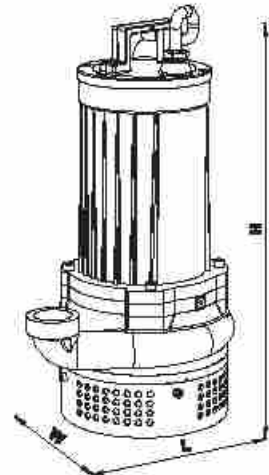
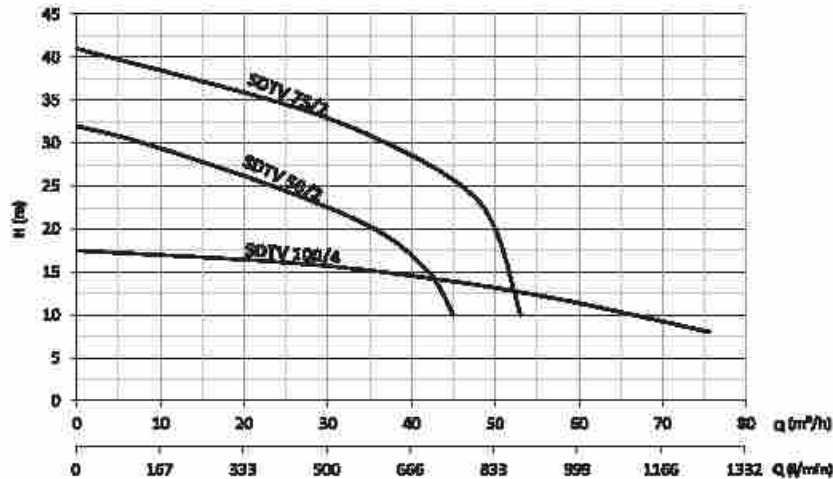
خصائص مواد المضخة

| TYPE | Panel | Open Impeller | Close Impeller | Blade | Stainless (AISI 304 INOX) | Cool Iron Impellers | Novyl Impeller |
|-----------|-------|---------------|----------------|-------|---------------------------|---------------------|----------------|
| SDTV50/2 | ✓ | ✓ | | | | ✓ | |
| SDTV75/2 | ✓ | ✓ | | | | ✓ | |
| SDTV100/4 | ✓ | ✓ | | | | ✓ | |

PUMP TECHNICAL PROPERTIES

الميزات التقنية للمضخة

| TYPE | MOTOR | | | | | | | | PUMP | | | | | | | | | |
|-----------|-------|-----|-----|----|-----|------|--------|----|------|------|------|---------------------|----|------|------|----|----|----|
| | KW | HP | V | Hz | A | rpm | OUTPUT | Hm | W mm | L mm | H mm | KGm ³ /h | 15 | 25 | 35 | 50 | 80 | |
| SDTV50/2 | 4 | 5.5 | 380 | 50 | 8.5 | 2900 | 2" | 32 | 290 | 380 | 810 | 77.5 | | 27 | 24 | 20 | - | - |
| SDTV75/2 | 5.5 | 7.5 | 380 | 50 | 12 | 2900 | 2" | 42 | 290 | 380 | 810 | 81 | | 37 | 34 | 31 | 20 | - |
| SDTV100/4 | 7.5 | 10 | 380 | 50 | 14 | 2900 | 4" | 17 | 290 | 525 | 861 | 91 | | 18.5 | 15.5 | 15 | 13 | 11 |



SDT50/3Z



DEFINITION

الوصف

Casting body, three-phase, body-cooled drainage submersible pumps.

It is manufactured at frequencies of 50 Hz and 60 Hz. Because of body cooling, it can work for a long time.

مضخات غاطسة للصرف الصحي بتبريد الهيكل و بطلاقة تروفاز و بهيئة حديد صب. و يتم الإنتاج وفق ترددات 50 و 60 هرتز. تعمل لفترة أطول بفضل تبريد الهيكل.

USAGE IDEAS

مجالات الاستخدام

This type pumps using at, drainage of puddles, rain and floodwaters in channels and pits up to a maximum height of 35 m, excavation pits with high flow, floors of residential units and industrial facilities.

تستخدم هذه المضخات للتفريغ مياه الأمطار و السيول و المياه الموحجة تصل إلى أقصى ارتفاع 35 مترا في القنوات والخزف، و في حفر الطويات عالية التدفق و الوحدات السكنية و المرافق الصناعية.

PUMP MATERIAL PROPERTIES

خصائص مواد المضخة

| | | |
|----------------------------|---------------|-----------------------|
| PUMP BODY | GG25 CASTING | هيكل المضخة |
| IMPELLER | GG25 CASTING | المكبة |
| SHAFT | AISI 304 INOX | المحور |
| LIQUID PUMPING TEMPERATURE | 0-30°C | درجة حرارة ضغط السائل |
| PROTECTION CLASS | IP 68 | فئة الحماية |
| ISOLATION | CLF | العزل |
| CABLE LENGTH | 10 m | طول الكابل |
| MECHANICAL SEAL | SEI30C | الأختام الميكانيكية |

| TYPE | Panel | Open Impeller | Close Impeller | ESide | Stainless (AISI 304 INOX) | Cast Iron Impeller/Shaft | Noryl Impeller |
|-----------|-------|---------------|----------------|-------|---------------------------|--------------------------|----------------|
| SDT60/3Z | ✓ | ✓ | | | | ✓ | |
| SDT75/3Z | ✓ | ✓ | | | | ✓ | |
| SDT100/3Z | ✓ | ✓ | | | | ✓ | |

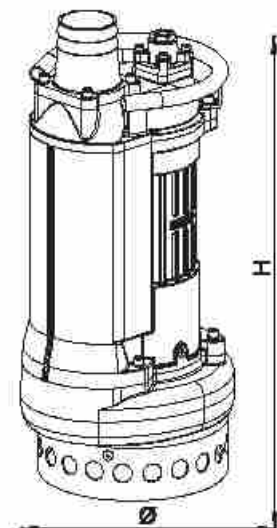
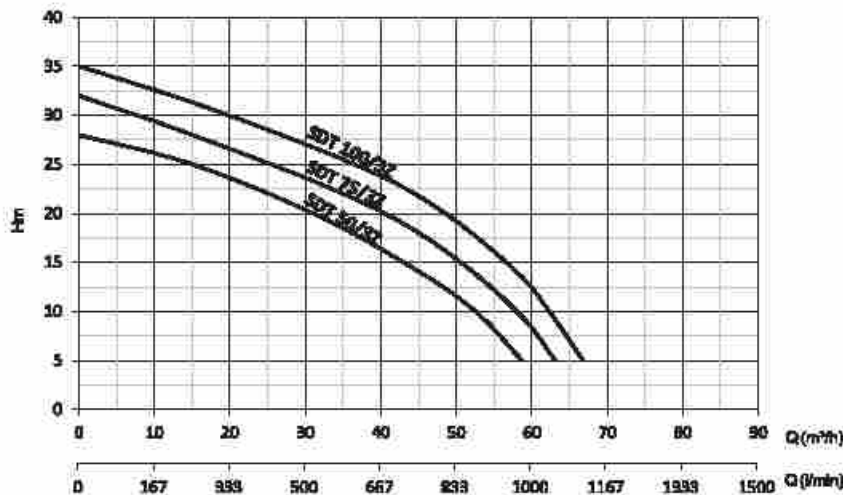
PUMP TECHNICAL PROPERTIES

الميزات التقنية للمضخة

| TYPE | MOTOR | | | | | | PUMP | | | | | | | | | |
|-----------|-------|-----|-----|----|----|------|--------|------|------|-------|-------------------|----|----|----|----|----|
| | KW | HP | V | Hz | A | rpm | output | Q mm | H mm | KG | m ³ /h | 15 | 30 | 40 | 50 | 60 |
| SDT50/3Z | 4 | 5.5 | 380 | 50 | 10 | 2900 | 3" | 360 | 780 | 111.5 | Hm | 25 | 20 | 16 | 11 | 4 |
| SDT75/3Z | 6.6 | 7.6 | 380 | 50 | 12 | 2900 | 3" | 360 | 780 | 121.6 | | 27 | 23 | 20 | 16 | 8 |
| SDT100/3Z | 7.5 | 10 | 380 | 50 | 14 | 2900 | 3" | 360 | 780 | 122 | | 32 | 30 | 23 | 18 | 12 |

* Optionally it can be manufactured with 4" record.

* بطريقة اختيارية يمكن تصنيع بلرعة سجلات.



SDF15

Stainless Impeller



DEFINITION

الوصف

Monophasic electric, self-running portable, working septic waters, floatered submersible pumps.

It is manufactured at frequencies of 50 Hz and 60 Hz.

مضخات غاطسة تعمل في المياه الملوثة أحادية الطور الكهربائية و تحصيل اوتوماتيكي ويتم الإنتاج وفق ترددات 50 و 60 هرتز

USAGE AREAS

مجالات الاستخدام

This type pump, puddles up to a maximum height of 12 m, sewage waters containing very non-solid particles, industrial and domestic wastes, in the discharge of rainwater; and it is used in decorative small diameter waterfalls.

تستخدم هذه المضخات في تفريغ مياه الأمطار و النفايات المنزلية و الصناعية و مياه المجاري المحتوية على رواسب وجزئيات غير صلبة لا تتجاوز 20 مم و يصل ارتفاعها إلى 12 مترا كحد أقصى في المياه الراكدة، كما أنها تستخدم في الشلالات ذو القطر الصغير.

PUMP MATERIAL PROPERTIES

خصائص مواد المضخة

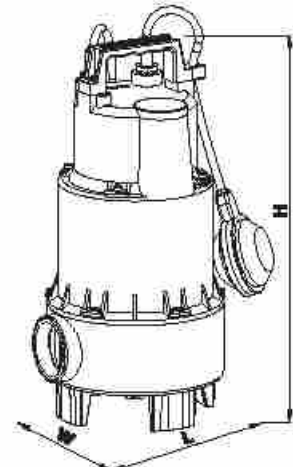
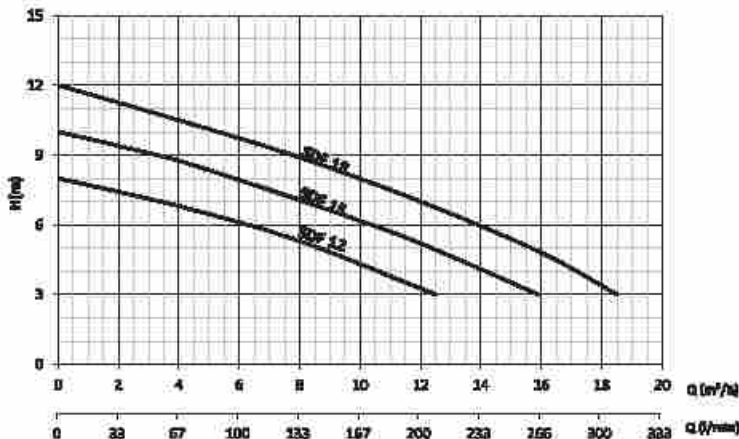
| | | |
|----------------------------|--------------|-----------------------|
| PUMP BODY | PPH | هيكال المضخة |
| IMPELLER | AIN 304 INOX | المكرو |
| SHAFT | AIN 304 INOX | المحور |
| LIQUID PUMPING TEMPERATURE | 0-30°C | درجة حرارة ضغط السائل |
| PROTECTION CLASS | IP 68 | فئة الحماية |
| ISOLATION | CLF | العزل |
| CABLE LENGTH | 10 m | طول الكابل |
| MECHANICAL SEAL | SIC / SIC | الأختام الميكانيكية |

| TYPE | Panel | Open Impeller | Close Impeller | Blade | Stainless (AIN 304 INOX) | Cast Iron (cast iron) | Noryl Impeller | Thermic Productor |
|-------|-------|---------------|----------------|-------|--------------------------|-----------------------|----------------|-------------------|
| SDF12 | | ✓ | | | ✓ | | | ✓ |
| SDF15 | | ✓ | | | ✓ | | | ✓ |
| SDF18 | | ✓ | | | ✓ | | | ✓ |

PUMP TECHNICAL PROPERTIES

الميزات التقنية للمضخة

| TYPE | MOTOR | | | | | | | PUMP | | | | | | | | | | |
|-------|-------|-----|-----|----|-----|------|--------------------|-----------------|---------|---------|---------|------|-------------------|----|---|---|----|----|
| | KW | HP | V | Hz | A | rpm | CAPACITOR uf Vc | INPUT OUTPUT | W mm | L mm | H mm | KG | m ³ /h | 3 | 6 | 9 | 11 | 18 |
| SDF12 | 0.75 | 1 | 220 | 50 | 4.6 | 2900 | 25 450 | 2" | 185 | 195 | 400 | 13.5 | H/m | 7 | 6 | 5 | 4 | - |
| SDF15 | 1.1 | 1.5 | 220 | 50 | 6.2 | 2900 | 25 450 | 2" | 185 | 195 | 400 | 13.5 | | 9 | 8 | 7 | 6 | 3 |
| SDF18 | 1.35 | 1.8 | 220 | 50 | 8 | 2800 | 25 450 | 2" | 185 | 195 | 400 | 13.5 | | 10 | 9 | 8 | 7 | 5 |



SDF15/2



DEFINITION

الوصف

Monophasic electric, self-running portable, working septic waters, floater complete stainless submersible pumps.

It is manufactured at frequencies of 50 Hz and 60 Hz.

مضخات غاطسة تعمل في المواد الملوثة أحادية الطور الكهربائية و تتميز أوتوماتيكي و يتم الإنتاج وفق ترددات 50 و 60 هرتز.

USAGE AREAS

مجالات الاستخدام

This type pump, puddles up to a maximum height of 12 m, sewage waters containing very non-solid particles, industrial and domestic wastes, the discharge of rainwater; and it is used in decorative small diameter waterfalls.

تستخدم هذه المضخات في تفرغ مياه الأمطار و النفايات المنزلية و الصناعية و مياه المجاري المحتوية على رواسب و جزيئات غير صلبة لا تتجاوز 20 مم و يصل ارتفاعها إلى 12 مترا كحد أقصى في المياه الراكدة؛ كما أنها تستخدم في الشلالات أو القطر الصغير.

PUMP MATERIAL PROPERTIES

خصائص مواد المضخة

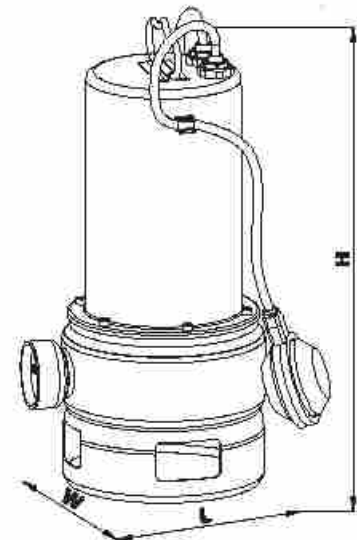
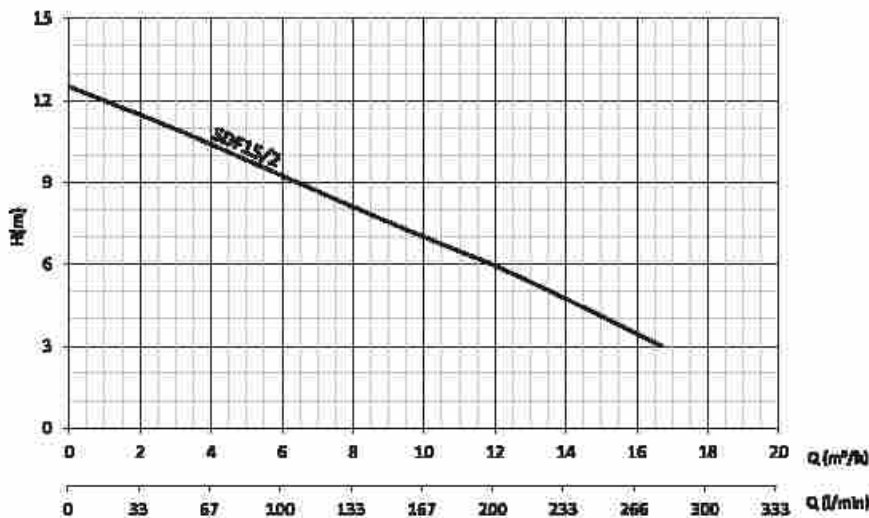
| | | |
|----------------------------|---------------|-----------------------|
| PUMP BODY | AISI 304 INOX | هيكل المضخة |
| IMPELLER | AISI 304 INOX | المكبة |
| SHAFT | AISI 304 INOX | المحور |
| LIQUID PUMPING TEMPERATURE | 0-30°C | درجة حرارة ضغط السائل |
| PROTECTION CLASS | IP 68 | فئة للحماية |
| ISOLATION | Cl.F | العزل |
| CABLE LENGTH | 10 m | طول الكابل |
| MECHANICAL SEAL | SiC / SiC | الأختام الميكانيكية |

| TYPE | Panel | Open Impeller | Close Impeller | Blade | Stainless (AISI 304 INOX) | Cast Iron Impeller | Noryl Impeller |
|---------|-------|---------------|----------------|-------|---------------------------|--------------------|----------------|
| SDF15/2 | ✓ | ✓ | | | ✓ | | |

PUMP TECHNICAL PROPERTIES

الميزات التقنية للمضخة

| MOTOR | | | | | | | | | | PUMP | | | | | | | | | |
|---------|-----|-----|-----|----|-----|------|----------------------|-----|--------------|------|-----|-----|----|-------------------|---|---|---|-----|----|
| TYPE | KW | HP | V | Hz | A | rpm | CAPACITOR uf / Vc | | INPUT OUTPUT | W | L | H | KG | m ³ /h | 3 | 6 | 9 | 11 | 15 |
| SDF15/2 | 1.1 | 1.5 | 220 | 50 | 6.5 | 2900 | 25 | 450 | 2" | 185 | 215 | 395 | 16 | 11 | 8 | 8 | 7 | 3.5 | |



SDF18/2



DEFINITION

الوصف

Monophasic electric, self-running portable, working septic waters, floatered submersible pumps.

It is manufactured at frequencies of 50 Hz and 60 Hz.

مضخات غاطسة تعمل في المياه الملوثة أمادية الطور الكهربائية و تحميل اوتوماتيكي و يتم الإنتاج وفق ترددات 50 و 60 هرتز.

USAGE AREAS

مجالات الاستخدام

These type pumps, puddles up to a maximum height of 15 m and in sewage waters containing not very solid particles not exceeding 20 mm and it is used in decorative small diameter waterfalls.

تستخدم هذه المضخات في مياه المجاري الملوثة على رواسب وجزئيات غير صلبة لا تتجاوز 20 مم و يصل ارتفاعها إلى 15 مترا كحد أقصى في المياه الراكد؛ كما أنها تستخدم في الشلالات ذو القطر الصغير.

PUMP MATERIAL PROPERTIES

خصائص مواد المضخة

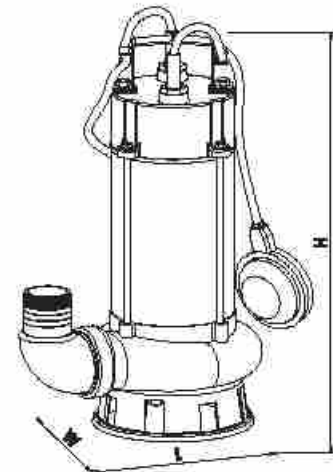
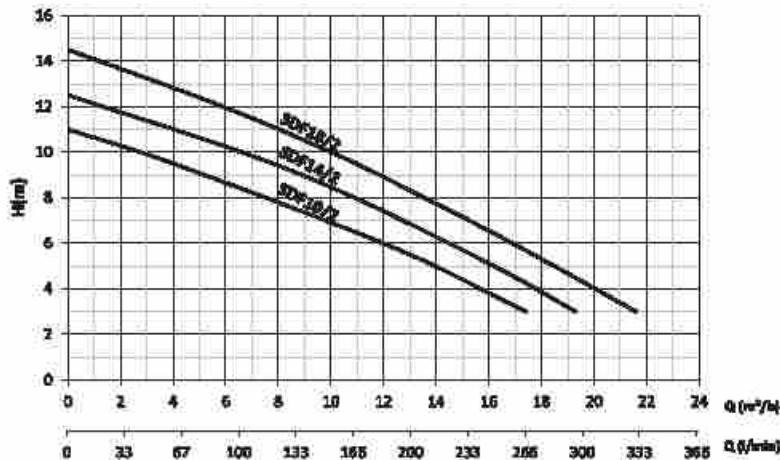
| | | |
|----------------------------|---------------|-----------------------|
| PUMP BODY | AINI 304 INOX | هيكل المضخة |
| IMPELLER | GG25 CAST | المكرو |
| SHAFT | AINI 304 INOX | المحور |
| LIQUID PUMPING TEMPERATURE | 0-30°C | درجة حرارة ضغط السائل |
| PROTECTION CLASS | IP 68 | فئة الحماية |
| ISOLATION | CLF | العزل |
| CABLE LENGTH | 10 m | طول الكابل |
| MECHANICAL SEAL | SIC / SIC | الأختام الميكانيكية |

| TYPE | Panel | Open Impeller | Close Impeller | Blade | Stainless (AINI 304 INOX) | Cast Iron Impeller | Noryl Impeller |
|---------|-------|---------------|----------------|-------|---------------------------|--------------------|----------------|
| SDF10/2 | ✓ | ✓ | | | | ✓ | |
| SDF14/2 | ✓ | ✓ | | | | ✓ | |
| SDF18/2 | ✓ | ✓ | | | | ✓ | |

PUMP TECHNICAL PROPERTIES

الميزات التقنية للمضخة

| TYPE | MOTOR | | | | | | PUMP | | | | | | | | | | | | |
|---------|-------|-----|-----|----|-----|------|-----------------|-----|-----------------|---------|---------|---------|------|-------------------|------|------|----|----|----|
| | KW | HP | V | Hz | A | rpm | CAPACITOR uf | Vo | INPUT OUTPUT | W mm | L mm | H mm | KG | m ³ /h | 2 | 8 | 10 | 16 | 22 |
| SDF10/2 | 0.75 | 1 | 220 | 50 | 4.5 | 2900 | 25 | 450 | 2" | 175 | 205 | 410 | 18 | Hm | 10.5 | 8 | 7 | 4 | - |
| SDF14/2 | 1.1 | 1.5 | 220 | 50 | 5.5 | 2900 | 25 | 450 | 2" | 175 | 205 | 410 | 18 | | 11.6 | 10.5 | 9 | 5 | - |
| SDF18/2 | 1.35 | 1.8 | 220 | 50 | 6 | 2900 | 30 | 450 | 2" | 175 | 205 | 410 | 19.5 | | 13.5 | 12 | 10 | 7 | 2 |



SDF20/2 - SDF20/3



SDF20/2 - SDF20/3



DEFINITION

الوصف

Casting body, monophasic electric, floatered septic submersible pumps. It is manufactured at frequencies of 50 Hz and 60 Hz.

مضخات غاطسة لمياه المجاري لعادية الطور الكهربائي و بجهة حثية و يتم الإنتاج وفق ترددات 50 و 60 هرتز

USAGE AREAS

مجالات الاستخدام

This type pumps using at, drainage of puddles, rain and floodwaters in channels and pits up to a maximum height of 17 m and residential units and industrial facilities; sewage waters containing solid and fibrous particles not exceeding 30 mm

تستخدم هذه المضخات لتفريغ مياه الأمطار و السيول و المياه الموحلة تصل إلى أقصى ارتفاع 17 مترا في القنوات والخفر، و في تفريغ الصبغات اللدبية و المواد اللزجة التي لا تتجاوز 30م في الوحدات السكنية و المرافق الصناعية

PUMP MATERIAL PROPERTIES

خصائص مواد المضخة

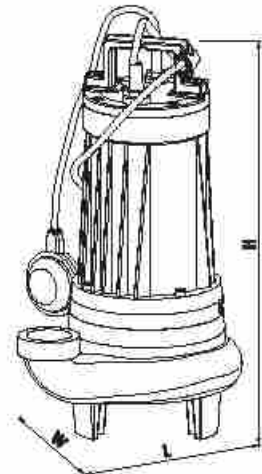
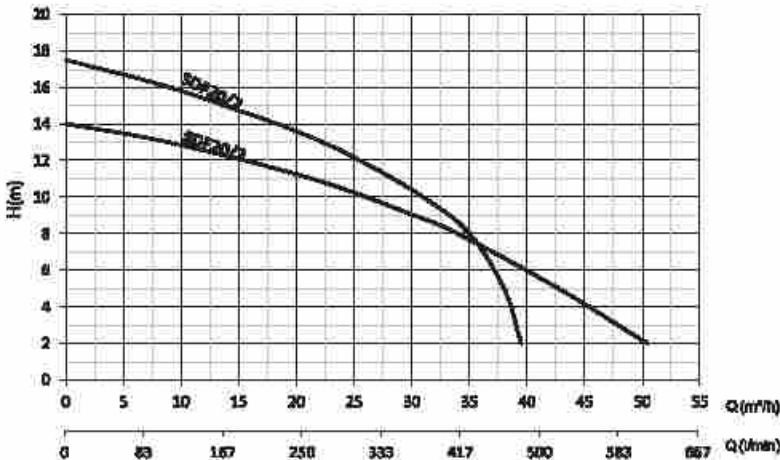
| | | |
|----------------------------|---------------|-----------------------|
| PUMP BODY | G625 CAST | هيكل المضخة |
| IMPELLER | G625 CAST | المكرونة |
| SHAFT | AISI 304 INOX | المحور |
| LIQUID PUMPING TEMPERATURE | 0-30°C | درجة حرارة ضغط السائل |
| PROTECTION CLASS | IP 68 | فئة الحماية |
| ISOLATION | CLF | العزل |
| CABLE LENGTH | 10 m | طول الكابل |
| MECHANICAL SEAL | SiC / SiC | الأختام الميكانيكية |

| TYPE | Panel | Open Impeller | Close Impeller | Blade | Stainless (AISI 304 INOX) | Cast Iron Impeller/pump | Norgl Impeller |
|---------|-------|---------------|----------------|-------|---------------------------|-------------------------|----------------|
| SDF20/2 | ✓ | | ✓ | | | ✓ | |
| SDF20/3 | ✓ | | ✓ | | | ✓ | |

PUMP TECHNICAL PROPERTIES

الميزات التقنية للمضخة

| MOTOR | | | | | | | | PUMP | | | | | | | | | | | | | |
|--------------------|-----|-----|-----|-----|----|-----|-----------------|-----------------|----|-----|----|-----|-------------------|-----|------|----|----|----|----|---|---|
| TYPE | KW | HP | V | Hz | A | rpm | CAPACITOR uf | INPUT OUTPUT | W | L | H | KG | m ³ /h | 5 | 15 | 25 | 35 | 45 | | | |
| SDF20/2 SDF20/2 | 1.8 | 2.2 | 220 | 300 | 50 | 9.5 | 3.4 | 2800 | 60 | 450 | 2" | 240 | 309 | 520 | 44.6 | Hm | 17 | 16 | 12 | 8 | - |
| SDF20/3 SDF20/3 | 1.8 | 2.2 | 220 | 380 | 50 | 10 | 3.4 | 2800 | 50 | 450 | 3" | 250 | 350 | 530 | 45.6 | | | | | | |



SDT30/2



SDT40/3



DEFINITION

Cast body, three-phase cesspool submersible pumps.
It is manufactured at frequencies of 50 Hz and 60 Hz.

هي مضخة غاطسة لمياه الصرف الصحي بطلاقة تريفلز و بجسم صب
و يتم الإنتاج وفق ترددات 50 و 60 هرتز

USAGE AREAS

This type pumps using at, drainage of puddles, rain and floodwaters in channels and pits up to a maximum height of 21 m and in residential units and industrial facilities; sewage waters containing solid and fibrous particles not exceeding 30 mm.

تستخدم هذه المضخات لتفريغ مياه الأمطار و السيول و المياه الموحجة تصل إلى أقصى ارتفاع 21 مترا
في القنوات و الحفر، و هي تفريغ الحمضات اللينة و المواد اللزجة التي لا تتجاوز 30مم في الوحدات
المسكنة و المرافق الصناعية

مجالات الاستخدام

PUMP MATERIAL PROPERTIES

| | |
|----------------------------|---------------|
| PUMP BODY | 6025 CAST |
| IMPELLER | 6025 CAST |
| SHAFT | AISI 304 INOX |
| LIQUID PUMPING TEMPERATURE | 0-38°C |
| PROTECTION CLASS | IP 68 |
| ISOLATION | CLF |
| CABLE LENGTH | 10 m |
| MECHANICAL SEAL | MC / MC |

خصائص مواد المضخة

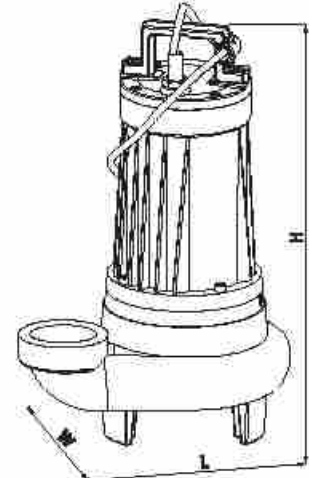
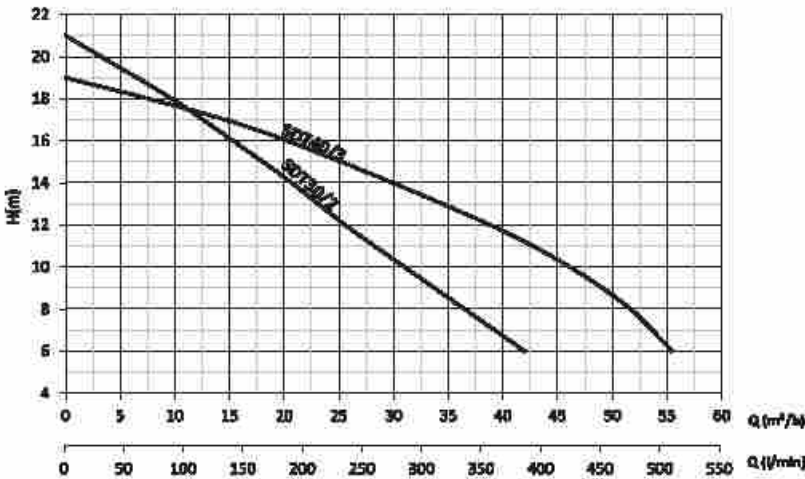
هيكل المضخة
المكرة
المعور
درجة حرارة ضغط السائل
فئة الحماية
العزل
طول الكابل
الأختام الميكانيكية

| TYPE | Panel | Open Impeller | Close Impeller | Blade | Stainless (AISI 304 INOX) | Cast Iron Impeller | Noryl Impeller |
|---------|-------|---------------|----------------|-------|---------------------------|--------------------|----------------|
| SDT30/2 | ✓ | | ✓ | | | ✓ | |
| SDT40/3 | ✓ | | ✓ | | | ✓ | |

PUMP TECHNICAL PROPERTIES

الميزات التقنية للمضخة

| TYPE | MOTOR | | | | | | PUMP | | | | | | | | | | |
|---------|-------|----|-----|----|-----|------|--------|------|------|------|------|-------------------|------|----|----|----|----|
| | KW | HP | V | Hz | A | rpm | OUTPUT | W mm | L mm | H mm | KG | m ³ /h | 10 | 20 | 30 | 40 | 50 |
| SDT30/2 | 2.2 | 3 | 380 | 50 | 4 | 2900 | 2' | 280 | 330 | 530 | 48.5 | Hm | 18 | 14 | 10 | 7 | - |
| SDT40/3 | 3 | 4 | 380 | 50 | 6.7 | 2900 | 3' | 260 | 330 | 630 | 47.5 | | 17.6 | 16 | 14 | 12 | 9 |



SDK75/4



SDK150/4



DEFINITION

الوصف

Cast body, three-phase, cesspool submersible pumps.
It is manufactured at frequencies of 50 Hz and 60 Hz.

هي مضخة غاطسة لمياه الصرف الصحي بطاقة تريفاز و بجسم صلب
و يتم الإنتاج وفق ترددات 50 و 60 هرتز.

USAGE AREAS

مجالات الاستخدام

This type pumps using at, drainage of puddles, rain and floodwaters in channels and pits up to a maximum height of 35 m, ornamental pools with high flow, residential units and industrial facilities; sewage waters containing solid and fibrous particles not exceeding 30 mm.

تستخدم هذه المضخات للتفريغ مياه الأمطار و السيول و المياه الموحلة و التقنات و الخز و تصل إلى
أقصى ارتفاع 35 مترا، و هي تفريغ الجسيمات اللدنية و المواد النزرجة التي لا تتجاوز 30مم في
الوحدات السكنية و المرافق الصناعية و مسابح الزيتة ذو التنفق العالي.

PUMP MATERIAL PROPERTIES

خصائص مواد المضخة

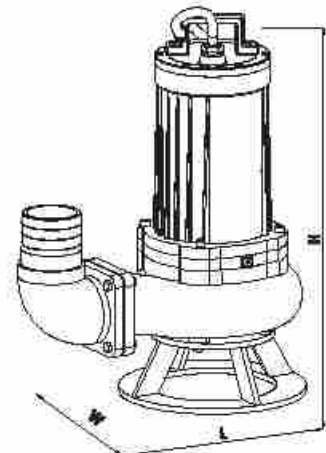
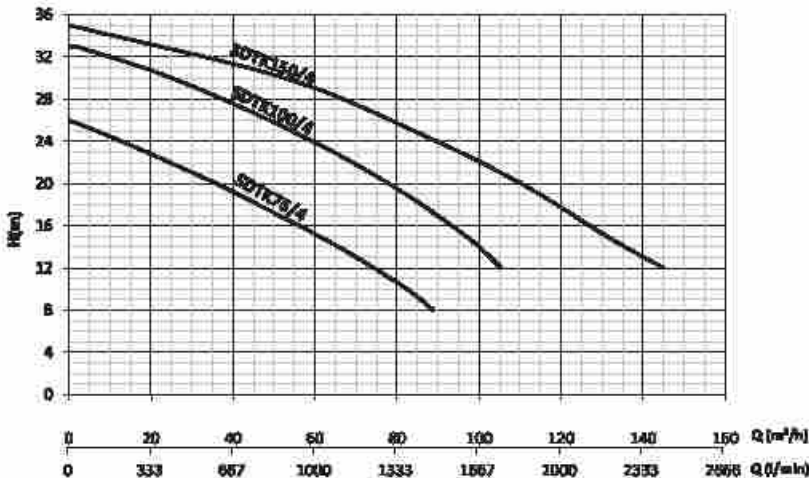
| PUMP BODY | GG25 CAST | هيكال المضخة |
|----------------------------|---------------|-----------------------|
| IMPELLER | GG25 CAST | المكرة |
| SHAFT | AISI 304 INOX | المحور |
| LIQUID PUMPING TEMPERATURE | 0-30°C | درجة حرارة ضغط السائل |
| PROTECTION CLASS | IP 68 | فئة الحماية |
| ISOLATION | OIL | العزل |
| CABLE LENGTH | 10 m | طول الكابل |
| MECHANICAL SEAL | 6AC / 6BC | الأختام الميكانيكية |

| TYPE | Panel | Open Impeller | Close Impeller | Blade | Stainless (304 or 303) | Cast Iron Impeller/Shaft | Noryl Impeller |
|----------|-------|---------------|----------------|-------|------------------------|--------------------------|----------------|
| SDK75/4 | ✓ | | ✓ | | | ✓ | |
| SDK100/4 | ✓ | | ✓ | | | ✓ | |
| SDK150/4 | ✓ | | ✓ | | | ✓ | |

PUMP TECHNICAL PROPERTIES

الميزات التقنية للمضخة

| TYPE | MOTOR | | | | | | PUMP | | | | | | | | | | | |
|----------|-------|-----|-----|----|----|------|--------|---------|---------|---------|------|-------------------|----|----|----|----|-----|-----|
| | KW | HP | V | Hz | A | rpm | output | W mm | L mm | H mm | KG | m ³ /h | 20 | 40 | 60 | 80 | 110 | 130 |
| SDK75/4 | 5.5 | 7.5 | 380 | 50 | 10 | 2900 | 4" | 320 | 525 | 960 | 88.6 | Hm | 23 | 18 | 15 | 10 | 4 | - |
| SDK100/4 | 7.5 | 10 | 380 | 50 | 13 | 2900 | 4" | 320 | 525 | 960 | 92 | | 30 | 27 | 24 | 19 | 10 | - |
| SDK150/4 | 11 | 15 | 380 | 50 | 20 | 2900 | 4" | 365 | 630 | 895 | 139 | | 33 | 31 | 28 | 28 | 20 | 15 |



SDTV75/4



DEFINITION

الوصف

Casting body, three-phase, 1450 rpm vortex impeller, septic submersible pumps. It is manufactured at frequencies of 50 Hz and 60 Hz.

هي مضخة غاطسية لمياه الصرف الصحي بمكرو فورتيكس 1450 د/د و بطاقة تريفاز و بحجم صلب و يتم الإنتاج وفق ترددات 50 و 60 هرتز

USAGE AREAS

مجالات الاستخدام

This type pumps using at, drainage of puddles, rain and floodwaters in channels and pits up to a maximum height of 14 m, ornamental pools with high flow, residential units and industrial facilities. Because SDTV series pumps are vortex impeller, they are used for the discharge of solid waste and in the discharge of cloth, sack piece, fibrous material up to 50 mm.

تستخدم هذه المضخات لتفريغ مياه الأمطار و السيول و المياه المرحلة تعمل إلى أقصى ارتفاع 14 متر في القنوات والخزء في مساكن الزينة عالية التدفق و الوحدات السكنية و المرافق الصناعية. إن سلسلة تستخدم في تفريغ المواد اللدبية و قطع الأكياس و الأقمشة بسبب نفاذية الثقوب الصلبة SDTV مضخات حتى 50مم بسبب كونها ذو مكرو دوامة

PUMP MATERIAL PROPERTIES

خصائص مواد المضخة

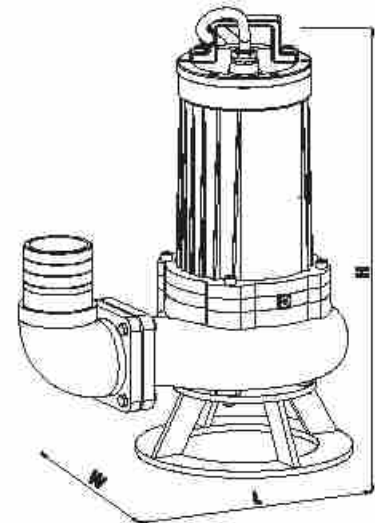
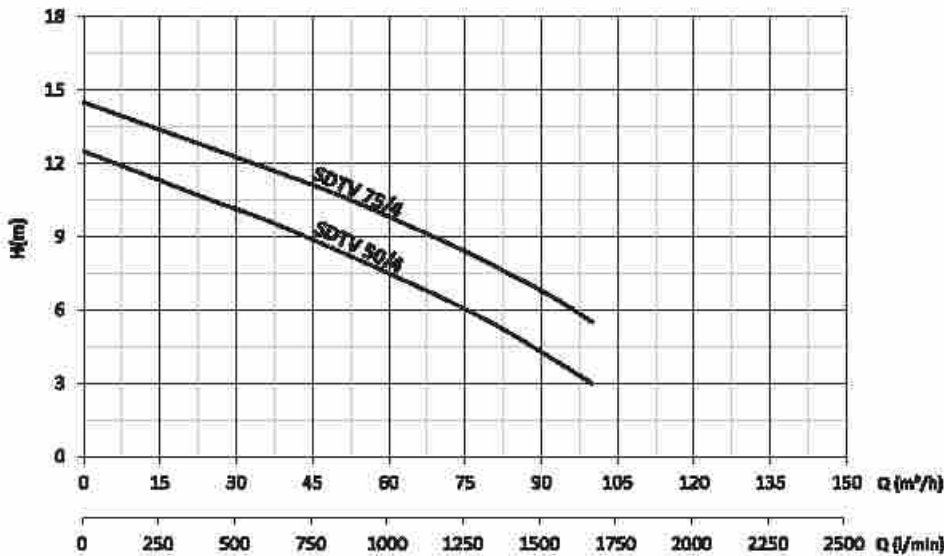
| | | |
|----------------------------|---------------|-----------------------|
| PUMP BODY | G825 CAST | هيكل المضخة |
| IMPELLER | G825 CAST | المكرو |
| SHAFT | AINI 304 INOX | المحور |
| LIQUID PUMPING TEMPERATURE | 0-30°C | درجة حرارة ضغط السائل |
| PROTECTION CLASS | IP 68 | قوة الحماية |
| ISOLATION | CLF | العزل |
| CABLE LENGTH | 10 m | طول الكابل |
| MECHANICAL SEAL | 81C / 81C | الأختام الميكانيكية |

| Type | Panel | Open Impeller | Close Impeller | Blade | Stainless (AINI 304 INOX) | Cast Iron Impeller | Noryl Impeller |
|----------|-------|---------------|----------------|-------|---------------------------|--------------------|----------------|
| SDTV50/4 | ✓ | ✓ | | | | ✓ | |
| SDTV75/4 | ✓ | ✓ | | | | ✓ | |

PUMP TECHNICAL PROPERTIES

الميزات التقنية للمضخة

| TYPE | MOTOR | | | | | | PUMP | | | | | | | | | | |
|----------|-------|-----|-----|----|----|------|--------|------|------|------|----|------|------|------|-----|-----|-----|
| | KW | HP | V | Hz | A | rpm | OUTPUT | W mm | L mm | H mm | KG | m³/h | 15 | 30 | 60 | 90 | 100 |
| SDTV50/4 | 4 | 5.5 | 380 | 50 | 8 | 1450 | 4" | 320 | 525 | 660 | 91 | Hm | 11 | 10 | 7.5 | 5 | 3 |
| SDTV75/4 | 5.5 | 7.5 | 380 | 50 | 12 | 1450 | 4" | 320 | 525 | 660 | 96 | | 13.5 | 12.5 | 10 | 7.5 | 5 |



SDTB50/4



DEFINITION

الوصف

Casting body, three-phase, 1450 rpm septic submersible pumps. It is manufactured at frequencies of 50 Hz and 60 Hz.

هي مضخة غاطسة لمياه الصرف الصحي 1450 د/د بطاقة تريفاز و جسم صلب و يتم الإنتاج وفق ترددات 50 و 60 هرتز

SCOPE AREAS

مجالات الاستخدام

This type pumps are suitable for working continuously and using at, drainage of puddles, rain and floodwaters in channels and pits, treatment plants up to a maximum height of 16 m, ornamental pools with high flow, residential units and industrial facilities; sewage waters containing solid and fibrous particles not exceeding 30 mm.

هذه المضخات تم تصميمها لتكون مناسبة للعمل الدائم و تستخدم لتفريغ مياه الأمطار و السيول و المياه الموحلة و القنوتات و الحفر و مراقق معالجة المياه و تصل إلى أقصى ارتفاع 16 مترا، و في تفريغ الجسيمات اللدنية و المواد اللزجة التي لا تتجاوز 30مم في الوحدات السكنية و المراقق الصناعية و مصابح الزيتة ذو التدفق العالي

PUMP MATERIAL PROPERTIES

خصائص مواد المضخة

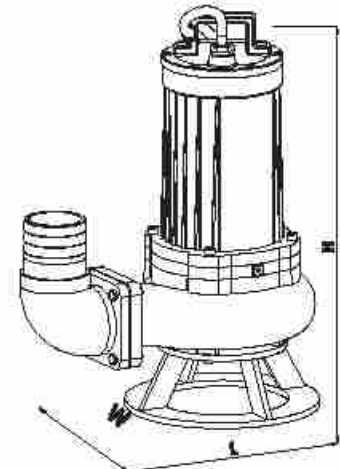
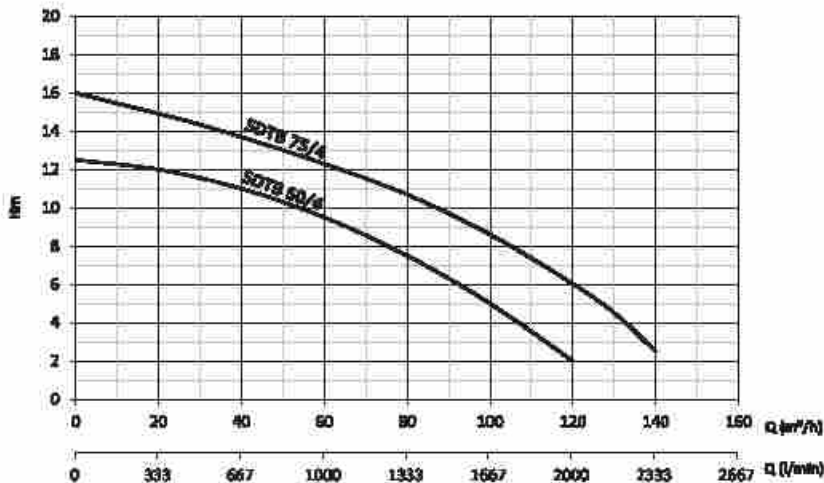
| | | |
|----------------------------|---------------|-----------------------|
| PUMP BODY | GG25 CAST | هيكل المضخة |
| IMPELLER | GG25 CAST | المكرو |
| SHAFT | AlSi 104 BICO | المحور |
| LIQUID PUMPING TEMPERATURE | 0-30°C | درجة حرارة ضغط السائل |
| PROTECTION CLASS | IP 68 | فئة الحماية |
| ISOLATION | Cl.F | العزل |
| CABLE LENGTH | 18 m | طول الكابل |
| MECHANICAL SEAL | SiC / SiC | الأختام الميكانيكية |

| Type | Panel | Open Impeller | Close Impeller | Blade | Stainless (AISI 304 BICO) | Cast Iron Impeller | Noryl Impeller |
|----------|-------|---------------|----------------|-------|---------------------------|--------------------|----------------|
| SDTB50/4 | ✓ | | ✓ | | | ✓ | |
| SDTB75/4 | ✓ | | ✓ | | | ✓ | |

PUMP TECHNICAL PROPERTIES

الميزات التقنية للمضخة

| MOTOR | | | | | | | PUMP | | | | | | | | | | | |
|----------|-----|-----|-----|----|----|------|--------|------|------|------|----------------------|----|------|----|------|-----|-----|---|
| TYPE | KW | HP | V | Hz | A | rpm | OUTPUT | W mm | L mm | H mm | KG/m ³ /h | 20 | 40 | 60 | 80 | 110 | 130 | |
| SDTB50/4 | 4 | 5.5 | 380 | 50 | 9 | 1450 | 4" | 320 | 626 | 660 | 93 | Hf | 12 | 11 | 9.5 | 7.6 | 3.6 | - |
| SDTB75/4 | 5.5 | 7.5 | 380 | 50 | 12 | 1450 | 4" | 320 | 626 | 680 | 94 | | 14.5 | 13 | 11.5 | 10 | 7 | 4 |



SDTK300/6



DEFINITION

الوصف

Casting body, three-phase, 1450 rpm septic submersible pumps.
It is manufactured at frequencies of 50 Hz and 60 Hz.

هي مضخة غاطسة لمياه الصرف الصحي 1450 د/د بطاقة تريفاز و جسم صب
و يتم الإنتاج وفق ترددات 50 و 60 هرتز

USAGE AREAS

مجالات الاستخدام

This type pumps is suitable for use in heavy septic because of 1450 rpm and it can be used at canals, pits, drainage of water and floodwaters up to a maximum height of 35 m, sewage waters containing solid and fibrous particles not exceeding 50 mm, treatment plants and industrial plants.

هذا النوع من المضخات مناسبة للاستخدام في مياه المجاري الثقيلة بسبب كونها 1450 د/د في المرافق الصناعية و مرافق معالجة المياه و تفريغ الجسيمات اللدنية و النفايات الزجاجية حتى 50مم و في تفريغ مياه السيول و الطوفان و الحفرة القنوات حتى ارتفاع 30م في كحد أقصى

PUMP MATERIAL PROPERTIES

خصائص مواد المضخة

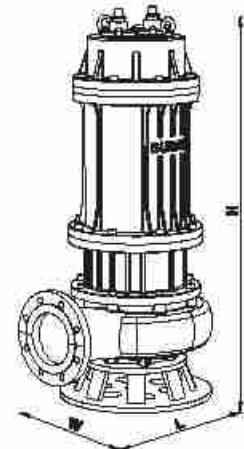
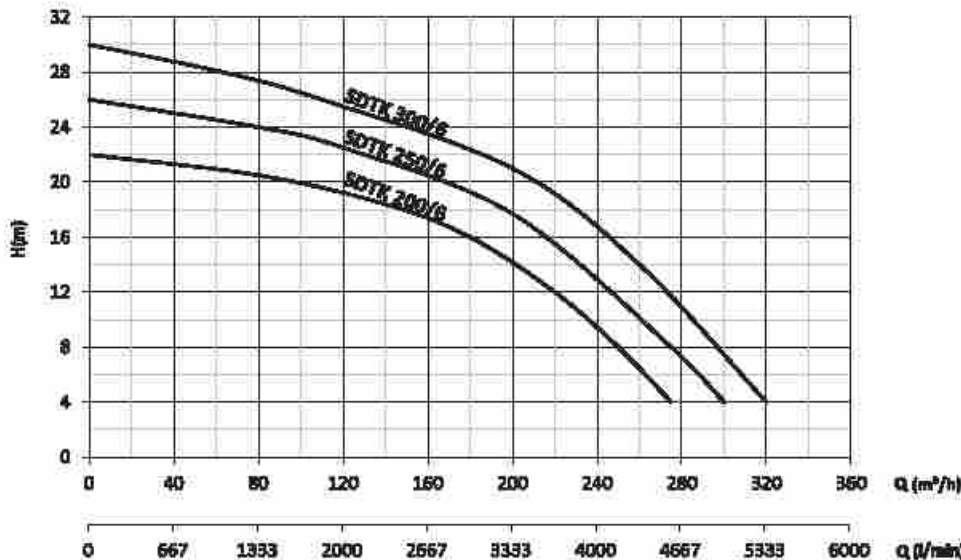
| | | |
|----------------------------|---------------|-----------------------|
| PUMP BODY | GG25 CAST | هيكل المضخة |
| IMPELLER | GG25 CAST | المكرو |
| SHAFT | AINI 384 INOX | المحور |
| LIQUID PUMPING TEMPERATURE | 0-38°C | درجة حرارة ضغط السائل |
| PROTECTION CLASS | IP 68 | فئة الحماية |
| ISOLATION | CLF | العزل |
| CABLE LENGTH | 10 m | طول الكابل |
| MECHANICAL SEAL | SiC / SiC | الأختام الميكانيكية |

| TYPE | Panel | Open Impeller | Close Impeller | Blade | Stainless (AINI 304 INOX) | Cast Iron Impeller | Noryl Impeller |
|-----------|-------|---------------|----------------|-------|---------------------------|--------------------|----------------|
| SDTK200/6 | | | ✓ | | | ✓ | |
| SDTK250/6 | | | ✓ | | | ✓ | |
| SDTK300/6 | | | ✓ | | | ✓ | |

PUMP TECHNICAL PROPERTIES

الميزات التقنية للمضخة

| TYPE | MOTOR | | | | | PUMP | | | | | | | | | | | |
|-----------|-------|----|-----|----|----|------|--------|------|------|------|----------------------|----|-----|-----|-----|-----|---|
| | KW | HP | V | Hz | A | rpm | OUTPUT | W mm | L mm | H mm | KG/m ³ /h | 40 | 100 | 200 | 250 | 300 | |
| SDTK200/6 | 15 | 20 | 380 | 50 | 30 | 1450 | 6" | 485 | 568 | 1137 | 310 | Hm | 21 | 20 | 14 | 9 | - |
| SDTK250/6 | 18.5 | 25 | 380 | 50 | 32 | 1450 | 6" | 485 | 568 | 1137 | 344 | | 25 | 23 | 17 | 12 | 4 |
| SDTK300/6 | 22 | 30 | 380 | 50 | 43 | 1450 | 6" | 485 | 568 | 1137 | 385 | | 28 | 27 | 21 | 18 | 8 |



SDT75/3 C



DEFINITION

الوصف

Casting body, three phase, agitator, Internally cooled, 1450 rpm, control panel, thermistor protected slurry water submersible pumps.

مضخات مياه الطين محمية ثرمستور، مزودة بوحدة، 1450 د/د، تبريد الفحص، تريفلز، خلاط هيئة حديد صب.

SCOPE AND USE

مجالات الاستخدام

This type of pump is equipped with a system that allows the pump shaft to be evacuated by reducing the density of the liquid by means of a mixer, used in the water evacuation, intensive septic, tunnel works, beach areas, marble and mine, construction excavations at water concentrations up to 1.5 / kg m³ - 2.5 / kg m³.

هذه المضخات مع النظام التي تسمح له بتفريغ السوائل من خلال خفض كثافتها بفضل الخلاط المركب على محور المضخة، إنها تستخدم في تفريغ المياه ذات كثافة 1.5 كغ/متر مكعب - 2.5 كغ/متر مكعب في حفريات الإنشاءات و مناجم المعادن و الرخام و المناطق الرملية و أعمال الأنفاق و المجاري المصححة الكثيفة.

PUMP MATERIAL PROPERTIES

خصائص مواد المضخة

| | | |
|----------------------------|-----------------|-----------------------|
| PUMP BODY | GG25 CASTING | هيكل المضخة |
| IMPELLER | STAINLESS STEEL | المكرو |
| MIXER | STAINLESS STEEL | خلاط |
| SHAFT | AISI 420 | المحور |
| LIQUID PUMPING TEMPERATURE | 0-30°C | درجة حرارة ضغط السائل |
| PROTECTION CLASS | IP 68 | فئة الحماية |
| ISOLATION | CF | المزل |
| CABLE LENGTH | 18 m | طول الكابل |
| MECHANICAL SEAL | SI/CF | الأختام الميكانيكية |

| TYPE | Panel | Open Impeller | Close Impeller | Blade | Stainless (mm per hour) | Cast Iron Impeller | Noryl Impeller |
|-----------|-------|---------------|----------------|-------|-------------------------|--------------------|----------------|
| SDT50/3 C | ✓ | ✓ | | ✓ | ✓ | | |
| SDT75/3 C | ✓ | ✓ | | ✓ | ✓ | | |

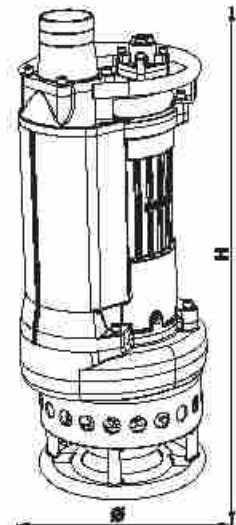
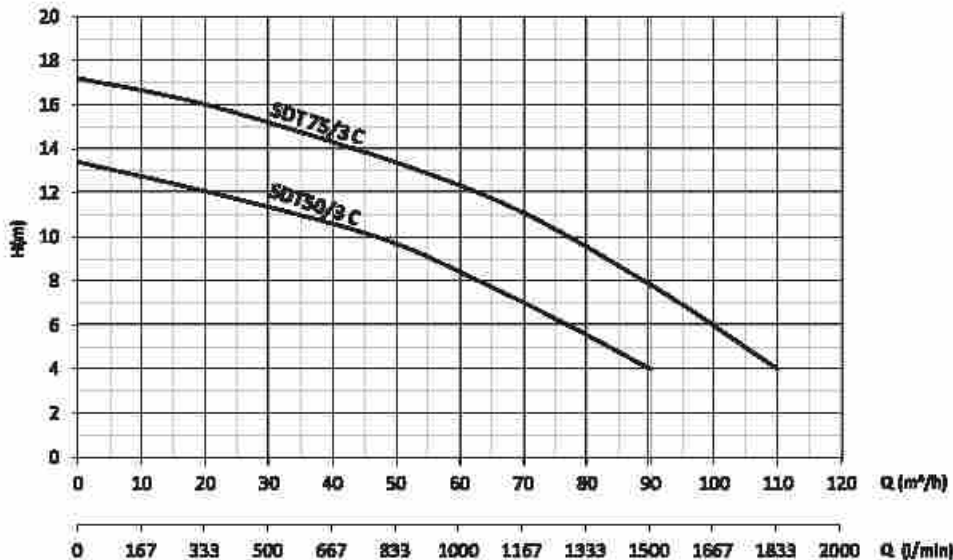
PUMP TECHNICAL PROPERTIES

الميزات التقنية للمضخة

| TYPE | MOTOR | | | | | | PUMP | | | | | | | | | |
|-------------|-------|-----|-----|----|-----|------|--------|-----------------------|-------|-------|-------------------|----|------|------|-----|-----|
| | KW | HP | V | Hz | A | rpm | OUTPUT | Q (m ³ /h) | H (m) | KG | m ² /h | 20 | 40 | 60 | 80 | 100 |
| * SDT50/3 C | 4 | 5.5 | 380 | 50 | 9.5 | 1450 | 3" | 380 | 880 | 130.5 | H _m | 12 | 10.5 | 8.5 | 5.5 | - |
| * SDT75/3 C | 5.5 | 7.5 | 380 | 50 | 12 | 1450 | 3" | 380 | 880 | 137.5 | | 18 | 14.5 | 12.5 | 9.5 | 8 |

* Optionally it can be produce with 4" output gland.

* بطريقة اختيارية يمكن تصنيع بأربعة سجلات.



SBRM15/2



DEFINITION

الوصف

(SBRM15/2-SBRM18/2) CASTING body, Monophasic electric, blade, not require panel, easy to install, automatic, SEPTIC submersible pumps.

(SBRT20/2-SBRT30/2-SBRT40/2) CASTING body, three-phase electric, blade, septic submersible pumps.

It is manufactured at frequencies of 50 Hz and 60 Hz.

(سلسلة SBRM15/2-SBRM18/2) مضخات غاطسة لمياه المجاري أوتوماتيكية سهلة التركيب لا تتطلب لوحة ذو سكاكين كهرباء أحادي الطور

(سلسلة SBRT20/2-SBRT30/2-SBRT40/2) مضخات غاطسة لمياه المجاري ذو سكاكين وكهرباء لثلاث فاز و جسم حديدي صب و يتم الإنتاج وفق ترددات 50 و 60 هرتز

USAGE AREAS

مجالات الاستخدام

This type of pump is able to discharge up to a maximum of 28 m in height by splitting the fibrous and not very solid particles in the water because of the blade in the structure and thanks to its stainless steel body, it can be easily used in industrial, hostels, construction sector and sewerage systems of settlement areas and treatment plants.

هذا النوع من المضخات تضخ حتى ارتفاع 28م و تفرغ الجسيمات قليلة الصلابة و اللينة التي في الماء من خلال تطويقها بفضل السكاكين التي بينيتها دون مشاكل و بفضل الجسم الفولاذ المقاوم للصدأ، فإنه يمكن استخدامها بسهولة في الصناعية و الفنادق، و قطاع البناء و شبكات الصرف الصحي من مناطق الاستيطان و محطات المعالجة

PUMP MATERIAL PROPERTIES

خصائص مواد المضخة

| | | |
|----------------------------|--|-----------------------|
| PUMP BODY | ASHI 304 INOX (SBRM) GG25 CASTING (SBRT) | هيكل المضخة |
| IMPELLER | GG25 CASTING | المكرو |
| SHAFT | ASHI 304 INOX | المحور |
| LIQUID PUMPING TEMPERATURE | 0-38°C | درجة حرارة ضغط السائل |
| PROTECTION CLASS | IP 68 | قوة الحماية |
| ISOLATION | CLF | العزل |
| CABLE LENGTH | 10 m | طول الكابل |
| BLADE | ASHI-420 INOX | سكين |
| MECHANICAL SEAL | SiC / SiC | الأختام الميكانيكية |

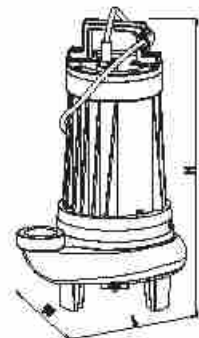
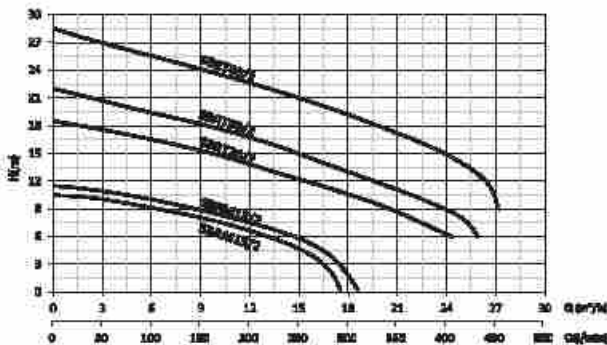
SBRT20/2



PUMP TECHNICAL PROPERTIES

الميزات التقنية للمضخة

| TYPE | MOTOR | | | | | | | PUMP | | | | | | | | | | | |
|----------|-------|-----|-----|----|-----|------|--------------------|--------|---------|---------|---------|-----|-------------------|----|----|----|----|----|----|
| | KW | HP | V | Hz | A | rpm | CAPACITOR µF Vc | OUTPUT | W mm | L mm | H mm | KG | m ³ /h | 8 | 9 | 12 | 18 | 24 | |
| SBRM15/2 | 1.1 | 1.5 | 220 | 50 | 5.8 | 2900 | 30 | 450 | 2" | 200 | 280 | 380 | 22.5 | Hm | 9 | 8 | 7 | - | - |
| SBRM18/2 | 1.35 | 1.8 | 220 | 50 | 6.3 | 2900 | 30 | 450 | 2" | 200 | 280 | 380 | 23 | | 10 | 9 | 8 | 2 | - |
| SBRT20/2 | 1.6 | 2.2 | 380 | 50 | 3.4 | 2900 | - | - | 2" | 240 | 309 | 485 | 42.5 | | 18 | 16 | 14 | 11 | 8 |
| SBRT30/2 | 2.2 | 3 | 380 | 50 | 5 | 2900 | - | - | 2" | 240 | 308 | 485 | 44.5 | | 19 | 18 | 17 | 13 | 9 |
| SBRT40/2 | 3 | 4 | 380 | 50 | 7.4 | 2900 | - | - | 2" | 240 | 308 | 485 | 46.5 | | 25 | 24 | 22 | 18 | 15 |



SBRM18/2-P



SBRT50/2-P

New Product



الوصف

DESCRIPTION

(SBRM Series) Stainless steel, single phase electric, knife, panel-free, easy to install, automatic, septic submersible pumps.
 (SBRT Series) Cast Iron body, three-phase electric, knife, septic submersible pumps. It is manufactured at 50 Hz and 60 Hz frequencies.

هي مضخات غاطسة للصرف الصحي (سلسلة SBRM) ذات هيكل مقاوم للصدأ ، وبكهرباء أحادي الطور ، مع شفرة ، ولا يحتاج إلى لوحة كهربائية ، وهي سهلة للتثبيت ، و أوتوماتيكية
 هي مضخات غاطسة للصرف الصحي (سلسلة SBRT) ذات هيكل مقاوم للصدأ ، ثلاثية الأطوار ، مع وجود شفرة يتم تصميمها في ترددات 50 هرتز و 60 هرتز

REASON AREAS

مجالات الاستخدام

This type of pumps, which can be discharged by shivering particles fibrous and non-solid in the water smoothly thanks to the knife in their body, up to a maximum height of 46 m; Thanks to its stainless body, it is easily used in sewage systems and treatment plants of industry, hotels, construction sector and residential areas.

هذا النوع من المضخات يصل للتلخح حتى ارتفاع أصناه 46 مترًا ، ويفضل للشفرة الموجودة فيه فلا يمكن تقطيع للجزيئات اللينة والتي ليست كثيرة الصلابة الموجودة في الماء وهي توفر تصريفًا سلسًا ، ويفضل هيكلها غير القابل للصدأ لأنه يتم استخدامه بسهولة في أنظمة للصرف الصحي في مجالات الصناعة والفنادق وقطاع البناء والمناطق السكنية، ومنشآت تنقية المياه

PUMP MATERIAL PROPERTIES

خصائص مواد المضخة

| | | |
|----------------------------|---|-----------------|
| PUMP BODY | (AISI 304 INOX (SBRM/P) 6025 CASTING (SBRT/P) | جسم المضخة |
| IMPELLER | 6025 CASTING | الفرش |
| SHAFT | AISI 304 INOX | المحور |
| LIQUID PUMPING TEMPERATURE | 0-30°C | حرارة سائل الضخ |
| PROTECTION CLASS | IP 68 | نوع الصلابة |
| ISOLATION | CI.F | العزل |
| CABLE LENGTH | 18 m | طول الكابل |
| BLADE | AISI-420 INOX | الشفرة |
| MECHANICAL SEAL | SI2C/NC | مسلوق الخشونة |

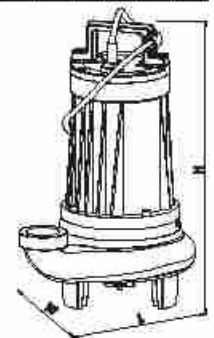
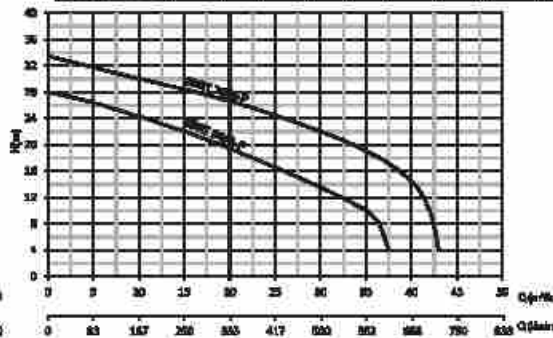
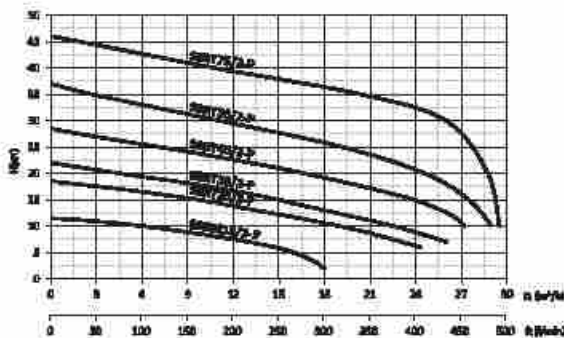
| TYPE | Panel | Open Impeller | Close Impeller | Blade | Stainless (AISI 304 INOX) | Cast Iron Impeller (6025) | Noryl Impeller |
|------------|-------|---------------|----------------|-------|---------------------------|---------------------------|----------------|
| SBRM18/2-P | ✓ | ✓ | | ✓ | | ✓ | |
| SBRT20/2-P | ✓ | ✓ | | ✓ | | ✓ | |
| SBRT30/2-P | ✓ | ✓ | | ✓ | | ✓ | |
| SBRT40/2-P | ✓ | ✓ | | ✓ | | ✓ | |
| SBRT50/2-P | ✓ | ✓ | | ✓ | | ✓ | |
| SBRT60/2-P | ✓ | ✓ | | ✓ | | ✓ | |
| SBRT75/2-P | ✓ | ✓ | | ✓ | | ✓ | |
| SBRT90/3-P | ✓ | ✓ | | ✓ | | ✓ | |
| SBRT75/3-P | ✓ | ✓ | | ✓ | | ✓ | |

PUMP TECHNICAL PROPERTIES

الميزات التقنية للمضخة

| TYPE | MOTOR | | | | | | | PUMP | | | | | | | | | | | |
|------------|-------|-----|-----|----|-----|------|------|--------|-----|----|-----|-----|-----|------|----|----|----|----|----|
| | KW | HP | V | Hz | A | rpm | Hm | OUTPUT | W | L | H | KG | 10 | 15 | 20 | 25 | 30 | | |
| SBRM18/2-P | 1.35 | 1.8 | 220 | 50 | 8.4 | 2900 | 11.5 | 30 | 450 | 2" | 200 | 280 | 430 | 16.7 | 10 | 9 | 8 | 3 | - |
| SBRT20/2-P | 1.8 | 2.2 | 380 | 50 | 3.4 | 2900 | 18 | - | - | 2" | 200 | 309 | 520 | 34 | 18 | 15 | 14 | 11 | 6 |
| SBRT30/2-P | 2.2 | 3 | 380 | 50 | 5 | 2900 | 22 | - | - | 2" | 240 | 309 | 520 | 87 | 19 | 19 | 17 | 13 | 9 |
| SBRT40/2-P | 3 | 4 | 380 | 50 | 7.4 | 2900 | 28 | - | - | 2" | 240 | 309 | 520 | 40 | 25 | 24 | 22 | 19 | 15 |
| SBRT50/2-P | 4 | 5.5 | 380 | 50 | 9.5 | 2900 | 37 | - | - | 2" | 290 | 380 | 610 | 74 | 33 | 31 | 29 | 25 | 21 |
| SBRT75/2-P | 5.5 | 7.5 | 380 | 50 | 12 | 2900 | 4 | - | - | 2" | 290 | 380 | 610 | 79 | 42 | 41 | 39 | 35 | 32 |

| TYPE | MOTOR | | | | | | | PUMP | | | | | | | | | | |
|------------|-------|-----|-----|----|-----|------|----|--------|-----|-----|-----|----|----|----|----|----|----|----|
| | KW | HP | V | Hz | A | rpm | Hm | OUTPUT | W | L | H | KG | 10 | 15 | 20 | 25 | 30 | 40 |
| SBRT90/3-P | 4 | 5.5 | 380 | 50 | 9.5 | 2900 | 28 | 3" | 316 | 438 | 604 | 77 | 24 | 23 | 18 | 10 | - | - |
| SBRT75/3-P | 6.6 | 7.5 | 380 | 50 | 12 | 2900 | 33 | 3" | 316 | 436 | 604 | 81 | 30 | 27 | 24 | 17 | 14 | - |



SMAC-1800 A

New Product



SMAC-2200 B



الوصف

DEFINITION

Thermoplastic tank septic submersible pump systems are a long-lasting, odorless, insulated and easy-to-install system developed for the storage of septic wastewater at lower elevations than the city network sewage line and transferring the stored water to the city sewage network with shredder blade submersible pumps.

إن أنظمة المضخات الغاطسة للصرف الصحي مع بلاستيك حراري هو عبارة عن نظام طويل الأمد ، عديم الرائحة ، معزول وسهل التركيب تم تطويره لتخزين مياه الصرف الصحي على ارتفاعات أقل من خط الصرف الصحي لشبكة المدينة ومن أجل نقل المياه المعزولة إلى شبكة الصرف الصحي بالمدينة باستخدام مضخات غاطسة ذات شفرة التفتيح

SCOPE AREAS

مجالات الاستخدام

These systems are septic submersible pump system suitable for use in drainage water pits, gas stations, car wash services, underground garages, storing water in boats and marinas, boilers and machinery rooms, public institutions, schools, universities, campuses, hospitals, municipalities, public housing, factories, hotels, construction sites, holiday villages, personnel accommodation containers, market stores, subsequent wc, washbasins, showers and cafeterias, which allowing the transfer of septic and waste water to the city sewage network in the buildings which are lower than the main level.

تتيح هذه الأنظمة نقل مياه الصرف الصحي ومياه الصرف الصحي التي تحدث في المناطق الأقل من المستوى الرئيسي في المباني إلى شبكة الصرف الصحي في المدينة ؛ وهو نظام مضخة غاطسة لخزان الصرف الصحي مناسب للاستخدام في حوض مياه الصرف الصحي ، ومحطات الوقود ، وأماكن ضيق السيارات ، الكراجات تحت الأرض ، تخزين المياه الوسخة في القوارب والمراسي ، غرف الغلايات والمرآجل ، المؤسسات العامة ، المدارس ، الجامعات ، الحرم الجامعي ، المستشفيات ، البلديات ، المساكن العفنة ، المصالح ، الفنادق ، مواقع البناء ، البلدات السليجية وفي حاويات سكن العمال ومخازن السوبر ماركت والمراحيض والصمامات المصنوعة لهما بعد والكافيتيريا

SYSTEM MATERIAL PROPERTIES

خصائص مواد المضخة

| | | |
|---------------------------------|---------------|-----------------|
| SYSTEM BODY | THERMOPLASTIC | جسم النظام |
| PUMP BODY | GE25 | جسم المضخة |
| PUMP IMPELLER | GE25 | فراش المضخة |
| PUMP SHAFT | INOX 340 | محور المضخة |
| PUMP LIQUID PUMPING TEMPERATURE | 0-30° C | حرارة سائل الضخ |
| PUMP PROTECTION CLASS | IP 68 | نوع الحماية |
| PUMP ISOLATION | CLF | العزل |
| PUMP MECHANICAL SEAL | SILICIUM | مستدق الحشوة |

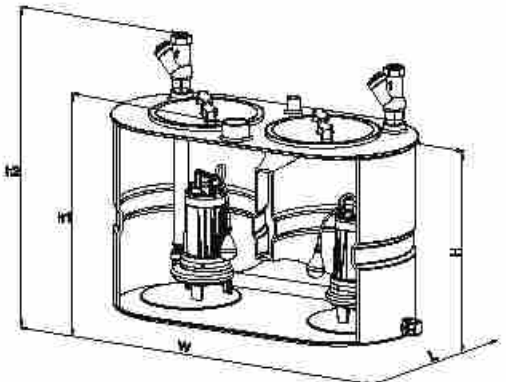
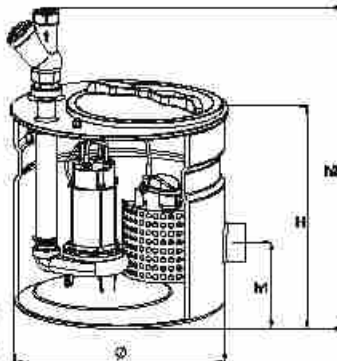
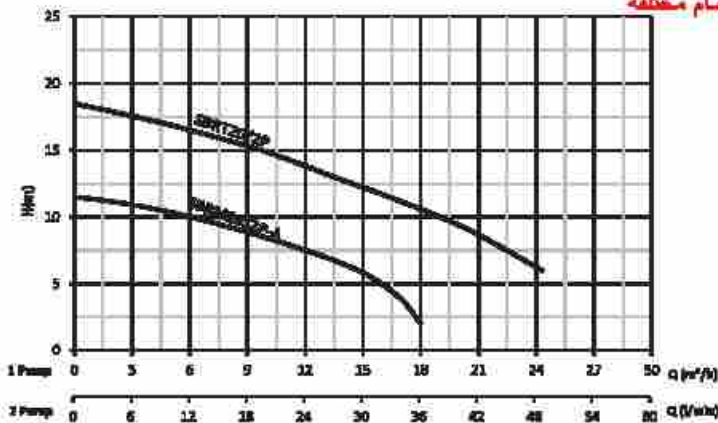
PUMP TECHNICAL PROPERTIES

الميزات التقنية للمضخة

| TYPE | Volume Lt | Pump | V | m ³ /h | Volume Measurement | Input | Outlet | Input | Outlet | KG | |
|---------------|-----------|---------------|-----|-------------------|--------------------|-------|--------|-------|--------|---------------|-----|
| | | | | | W L H | h1 | h2 | Ø | Ø | | |
| • SMAC-1800 A | 150 | 6BRM18/2P A | 220 | 8/9 | 15/9 | 540 | 650 | 180 | 840 | 110 50 | 36 |
| • SMAC-2200 A | 200 | 8BRT20/2 P | 380 | 8/9 | 24/16 | 540 | 850 | 625 | 1038 | 110 50 | 58 |
| • SMAC-2200 B | 500 | 2x 8BRT20/2 P | 380 | 8/9 | 48/36 | 1280 | 640 | 850 | 845 | 1038 110 2x50 | 128 |

* Thermoplastic tank septic submersible pumps can be produced in different types and sizes.

* يمكن تصنيع المضخات الغاطسة للصرف الصحي بخزان بلاستيك حراري في أنواع و أحجام مختلفة



SDF6A



SDF13A



SDF18/2Y-A



DEFINITION

الوصف

Monophasic electric, easy to install, automatic, lift float switch submersible pumps

It is manufactured at frequencies of 50 Hz and 60 Hz.

مضخات غاطسة بعوامة المصعد أحادية الطور الكهربائية، سهلة التركيب، ذاتية التشغيل و يتم الإنتاج وفق ترددات 50 و 60 هرتز

USAGE AREAS

مجالات الاستخدام

This type pumps using at, narrow drainage pits (min 45*45 cm), lift pits waterfall, basement, ornamental pool, building, drain pit and pond in the water maximum height of 20 m, sewage waters containing particles not exceeding 5 mm.

هذا النوع من المضخات بفضل التصميم تستخدم في حفر المجاري الصحية (أقصى حد 45*45 سم)، في حفر المصعد، و تستخدم في لتفريغ الجسيمات التي لا تتجاوز 5مم بدون مشاكل و تستخدم في المياه المترسكة و حفر الصرف الصحي و البناء و مسبح الزيتة و الأقنية و الشلالات حتى ارتفاع 20 م كحد أقصى

PUMP MATERIAL PROPERTIES

خصائص مواد المضخة

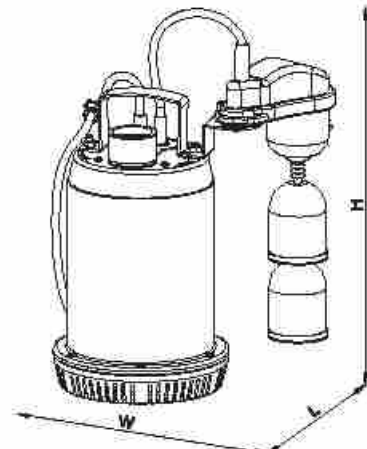
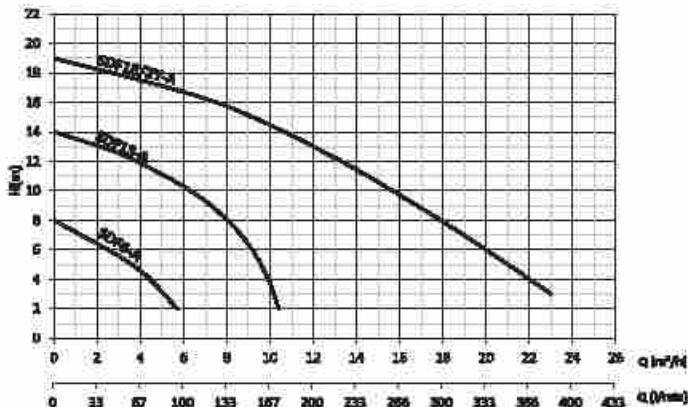
| | | |
|----------------------------|--|-----------------------|
| PUMP BODY | INOX (SDF18/2Y-A) PPH(SDF13A) | بريقل المضخة |
| IMPELLER | NORLY (SDF6A-SDF13A) GG25 CASTING (SDF18/2Y-A) | المركبة |
| SHAFT | ASH 304 INOX | المحور |
| LIQUID PUMPING TEMPERATURE | 0-30°C | درجة حرارة ضغط السائل |
| PROTECTION CLASS | IP 68 | قوة الحماية |
| ISOLATION | CLF | العزل |
| CABLE LENGTH | 10 m | طول الكابل |
| MECHANICAL SEAL | SiC/SiC | الأختام الميكانيكية |

| TYPE | Panel | Open Impeller | Close Impeller | ESide | Stainless (ASH 304 INOX) | Cast Iron Impeller (GG25) | Norly Impeller | Thermic Protection |
|------------|-------|---------------|----------------|-------|--------------------------|---------------------------|----------------|--------------------|
| SDF6A | | ✓ | | | | | ✓ | |
| SDF13A | | ✓ | | | | | ✓ | ✓ |
| SDF18/2Y-A | ✓ | ✓ | | | | ✓ | | |

PUMP TECHNICAL PROPERTIES

الميزات التقنية للمضخة

| MOTOR | | | | | | | | PUMP | | | | | | | | | | |
|------------|------|-----|-----|-----|------|--------|-----------------|--------|------|------|------|------|-------------------|------|-----|-----|-----|---|
| TYPE | KW | HP | V | Hz | A | rpm | CAPACITOR of Vc | OUTPUT | W mm | L mm | H mm | KG | m ³ /h | 1 | 2.5 | 3.5 | 4.5 | 5 |
| SDF6A | 0.37 | 0.5 | 220 | 50 | 2.2 | 2800 | 10 450 | 1" | 290 | 170 | 385 | 6.5 | HE | 7 | 6 | 5 | 4 | 3 |
| SDF13A | 1 | 220 | 50 | 4.4 | 2900 | 25 460 | 1" | 270 | 185 | 390 | 13.5 | HE | 13.6 | 12.5 | 11 | 9 | 4 | |
| SDF18/2Y-A | 1.35 | 1.8 | 220 | 50 | 6.5 | 2800 | 30 450 | 2" | 335 | 215 | 460 | 21.7 | HE | 18 | 16 | 13 | 10 | 6 |



SDF14/2-A



DEFINITION

الوصف

Monophasic electric, easy to install, automatic, lift FLOAT SWITCH submersible pumps

It is manufactured at frequencies of 50 Hz and 60 Hz.

مضخات غاطسة بعوامة المصعد أحادية الطور الكهربائي، سهلة التركيب، ذاتية التشغيل، ويتم الإنتاج وفق ترددات 50 و 60 هرتز.

USAGE AREAS

مجالات الاستخدام

(SDF14/2-A – SDF18/2-A) This type pumps using at, lift FLOAT SWITCH narrow drainage pits and SEPTIC pits (min 45°45 cm), lift pits pond in the water maximum height of 20 m, sewage waters containing particles not exceeding 20 mm.

This type pumps are, lift FLOAT SWITCH narrow drainage pits and SEPTIC pits (min 45°45 cm); drainage waters containing solid and fibrous particles up to a maximum height of 11 m because of blades in structure and thanks to its stainless steel body, it can be easily used in industrial, hostels, construction sector and sewerage systems of settlement areas and treatment plants.

(SDF14/2-A-SDF18/2-A) هذا النوع من المضخات بفضل التصميم تستخدم في حفر المجاري الصحية (أدنى حد 45*45سم)، وتستخدم في مياه حفر

مياه المجاري الصحية التي تحتوي على جسيمات لا تتجاوز 20مم بدون مشاكل وتستخدم في مياه حفر المصعد حتى ارتفاع 15م كحد أقصى

(SBRM18/2-P A) هذا النوع من المضخات بفضل التصميم تستخدم في حفر المجاري الصحية (أدنى حد 45*45سم)، وتضخ حتى ارتفاع 11م كحد أقصى وتفرغ الجسيمات قليلة الصلابة واللينة التي في الماء من خلال تطهيرها بفضل السكين التي 11 بيتيها دون مشاكل، وبفضل الجسم القوي المقاوم للصدأ، فإنه يمكن استخدامها بسهولة في الصناعية، و الفنادق، وقطاع البناء وشبكات الصرف الصحي من مناطق الاستيطان ومحطات المعالجة

PUMP MATERIAL PROPERTIES

خصائص مواد المضخة

| | | |
|----------------------------|-----------------------------|-----------------------|
| PUMP BODY | ANSI 304 INOX | هيكل المضخة |
| IMPELLER | GG25 CASTING | المكروعة |
| SHAFT | ANSI 304 INOX | المحور |
| LIQUID PUMPING TEMPERATURE | 0-38°C | درجة حرارة ضغط السائل |
| PROTECTION CLASS | IP 68 | فئة الحماية |
| ISOLATION | CLF | العزل |
| CABLE LENGTH | 10 m | طول الكابل |
| BLADE | ANSI 420 INOX (SBRM18/2P-A) | سكين |
| MECHANICAL SEAL | SiC / SiC | الأختام الميكانيكية |

SBRM18/2P-A

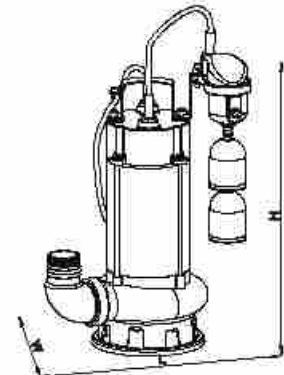
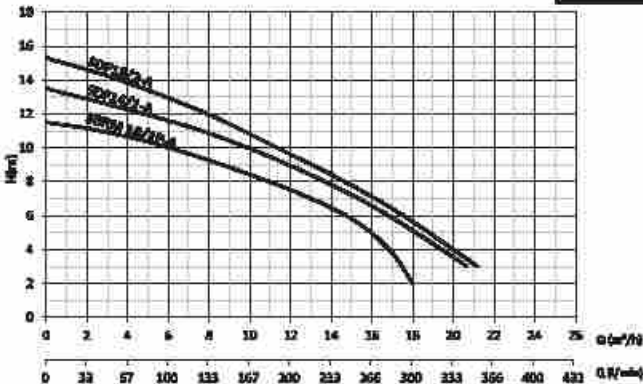


| TYPE | Panel | Open Impeller | Close Impeller | Blade | Stainless (ANSI 304 INOX) | Cast Iron Impellerless | Hard Impeller |
|-------------|-------|---------------|----------------|-------|---------------------------|------------------------|---------------|
| SDF14/2-A | ✓ | ✓ | | | | ✓ | |
| SDF18/2-A | ✓ | ✓ | | | | ✓ | |
| SBRM18/2P-A | ✓ | ✓ | | ✓ | | ✓ | |

PUMP TECHNICAL PROPERTIES

الميزات التقنية للمضخة

| MOTOR | | | | | | | | | | PUMP | | | | | | | | | | |
|-------------|------|-----|-----|----|-----|------|--------------|--------------|----------|------|------|------|------|------|------|------|----|----|----|---|
| TYPE | KW | HP | V | Hz | A | rpm | CAPACITOR uf | OUTPUT W | W mm | L mm | H mm | KG | m³/h | 2 | 6 | 10 | 15 | 22 | | |
| SDF14/2-A | 1.1 | 1.5 | 220 | 50 | 5.5 | 2900 | 25 | 450 | 2" | 175 | 340 | 450 | 18 | Hm | 11.5 | 10.5 | 9 | 5 | - | |
| SDF18/2-A | 1.35 | 1.8 | 220 | 50 | 6 | 2900 | 30 | 450 | 2" | 175 | 320 | 480 | 20 | | 13.5 | 12 | 10 | 7 | 2 | |
| TYPE | KW | HP | V | Hz | A | rpm | Hm | CAPACITOR uf | OUTPUT W | W mm | L mm | H mm | KG | m³/h | 6 | 9 | 12 | 18 | 24 | |
| SBRM18/2P-A | 1.35 | 1.8 | 220 | 50 | 6.4 | 2900 | 11.5 | 30 | 450 | 2" | 215 | 330 | 480 | 23.6 | Hm | 10 | 9 | 8 | 3 | - |



SDF5/2



SDF15/1



DEFINITION

الوصف

Monophasic electric, automatic, floatered, portable and clear water submersible pumps.

It is manufactured at frequencies of 50 Hz and 60 Hz.

مضخات غاطسة تعمل في المياه النظيفة أحادية الطور الكهربائية و تحميل أوتوماتيكي و يتم الإنتاج وفق ترددات 50 و 60 هرتز

USAGE AREAS

مجالات الاستخدام

This type pumps using at, evacuations of little waterfall ornaments and rainwaters, supply of clean water up to a maximum height of 32 m.

تستخدم هذه النوع من المضخات لتوريد المياه النظيفة إلى أقصى ارتفاع يبلغ 32 متراً و فتالات انزلة الصنوبر، و تغطية مياه الأمطار

PUMP MATERIAL PROPERTIES

خصائص مواد المضخة

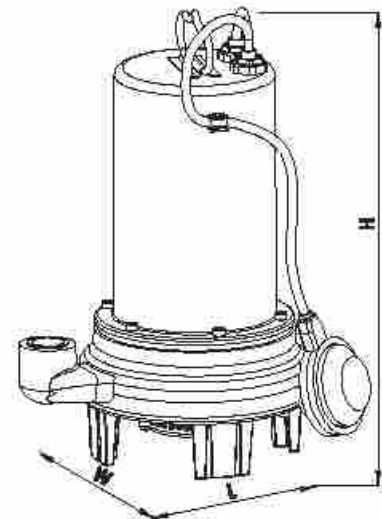
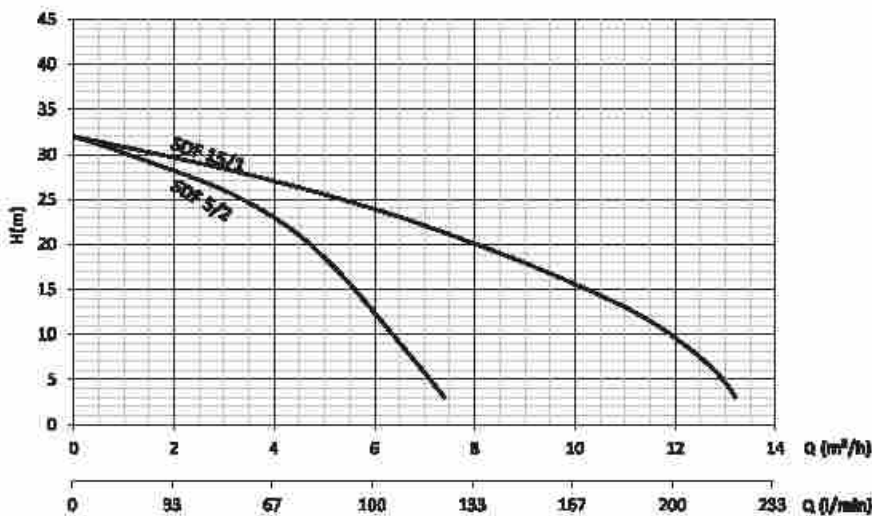
| | | |
|----------------------------|------------------------------|-----------------------|
| PUMP BODY | PPH (SDF5) INOX (SDF15/1) | هياكل المضخة |
| IMPELLER | MORLY | المكبة |
| SHAFT | AlSi 304 INOX | المحور |
| LIQUID PUMPING TEMPERATURE | 0-30°C | درجة حرارة ضغط للسائل |
| PROTECTION CLASS | IP 68 | قوة للحماية |
| ISOLATION | Cl.P | العزل |
| CABLE LENGTH | SDF5/2: 28 m. SDF15/1: 10 m. | طول الكابل |
| MECHANICAL SEAL | SiC/SiC | الأختام الميكانيكية |

| TYPE | Panel | Open Impeller | Close Impeller | Blade | Stainless (see 206 202) | Cast Iron Impeller | Nonyl Impeller | Thermic Production |
|---------|-------|---------------|----------------|-------|-------------------------|--------------------|----------------|--------------------|
| SDF5/2 | | | ✓ | | | | ✓ | ✓ |
| SDF15/1 | ✓ | | ✓ | | | | ✓ | |

PUMP TECHNICAL PROPERTIES

الميزات التقنية للمضخة

| MOTOR | | | | | | | | PUMP | | | | | | | | | | |
|---------|------|-----|-----|----|-----|------|-----------------------------|--------|------|------|------|---------------------|----|----|----|----|----|----|
| TYPE | KW | HP | V | Hz | A | rpm | CAPACITOR of V _c | OUTPUT | W mm | L mm | H mm | KGm ³ /h | 1 | 3 | 5 | 7 | 10 | |
| SDF5/2 | 0.75 | 1 | 220 | 50 | 4.2 | 2900 | 25 450 | 1" | - | 185 | 248 | 15 | Hm | 30 | 25 | 18 | 8 | - |
| SDF15/1 | 1.1 | 1.5 | 220 | 50 | 6.8 | 2900 | 25 450 | 1" | 200 | 280 | 328 | 21 | | 31 | 28 | 25 | 22 | 15 |



SDF12/3



DEFINITION

الوصف

Stainless-body, 2" output, high altitude Monophasic, not require electric panel, automatic, floatered, portable clear water submersible pumps.

It is manufactured at frequencies of 50 Hz and 60 Hz.

هي مضخات غاطسة للمياه النظيفة، محمولة و تعمل اوتوماتيكيا، عوامة و لا تتطلب لوحة كهربائية، أحادية الطور الكهربائي و ارتفاع عالي و ذات مخرجين و جسم حديدي صلب و يتم الإنتاج وفق ترددات 50 و 60 هرتز.

USAGE AREAS

مجالات الاستخدام

This type pumps using at, evacuations of clean water, little waterfall ornaments and ornament pools, domestic water needs, supply of calsson well, clean water up to a maximum height of 33 m. It is suitable for watering gardens and vineyards.

هذا النوع من المضخات مناسبة لاستخدام في توفير المياه النظيفة التي تصل إلى ارتفاع 33 مترا كحد أقصى، لتلبية احتياجات المياه المنزلية، و إمدادات المياه من آبار، وتصريف المياه النظيفة في التيضانات، وفي أحواض الزينة، والشلالات ذات القطر الصغير. يستخدم بفرض ري الحدائق و مزارع العنب.

PUMP MATERIAL PROPERTIES

خصائص مواد المضخة

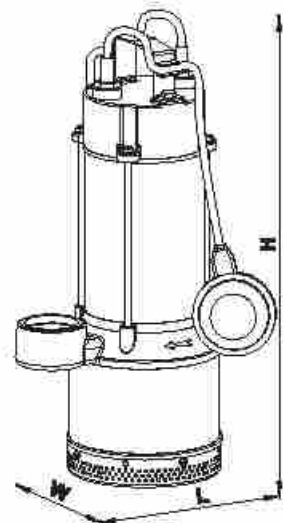
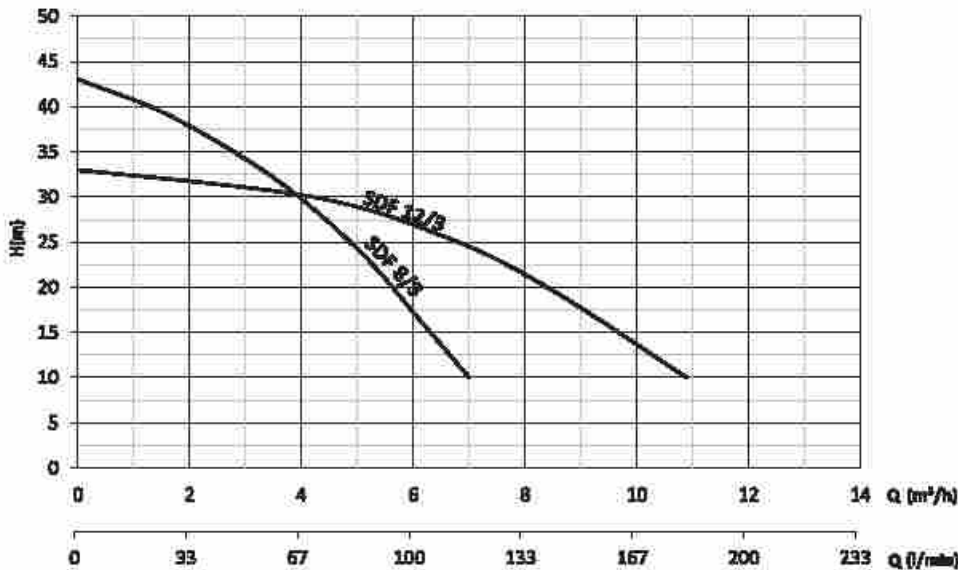
| | | |
|----------------------------|---------------|-----------------------|
| PUMP BODY | ABS 304 INOX | هيكل المضخة |
| IMPELLER | NORLY | المكرو |
| SHAFT | ABS 304 INOX | المحور |
| LIQUID PUMPING TEMPERATURE | 0-30°C | درجة حرارة ضغط السائل |
| PROTECTION CLASS | IP 68 | فئة الحماية |
| ISOLATION | CLF | العزل |
| CABLE LENGTH | 20 m | طول الكابل |
| MECHANICAL SEAL | SERAMIKKARBON | الأختام الميكانيكية |

| TYPE | Panel | Open Impeller | Close Impeller | Blade | Stainless (not see size) | Cast Iron Impeller/case | Norly Impeller |
|---------|-------|---------------|----------------|-------|--------------------------|-------------------------|----------------|
| SDF8/3 | ✓ | | ✓ | | | | ✓ |
| SDF12/3 | ✓ | | ✓ | | | | ✓ |

PUMP TECHNICAL PROPERTIES

الميزات التقنية للمضخة

| MOTOR | | | | | | | PUMP | | | | | | | | | | | |
|---------|------|-----|-----|----|-----|------|--------------------------|--------|------|------|------|------|-------------------|----|----|----|----|----|
| TYPE | KW | HP | V | Hz | A | rpm | output of V ₀ | OUTPUT | W mm | L mm | H mm | KG | m ³ /h | 2 | 4 | 6 | 8 | 10 |
| SDF8/3 | 1.35 | 1.8 | 220 | 50 | 6.8 | 2900 | 30 450 | 2" | 170 | 240 | 470 | 20.5 | Hm | 38 | 30 | 17 | - | - |
| SDF12/3 | 1.35 | 1.8 | 220 | 50 | 6.8 | 2900 | 30 450 | 2" | 240 | 170 | 470 | 20.5 | | 32 | 30 | 27 | 21 | 14 |



SDF25/2



SDT25/2



DEFINITION

الوصف

Monophasic electric, easy to install, suitable for practical use clear water submersible pumps.

It is manufactured at frequencies of 50 Hz and 60 Hz.

مضخات غاطسة للمياه النظيفة سهلة الاستخدام مجهزة التركيب بطاقة كهربائية أحادية الطور. ويتم الإنتاج وفق ترددات 50 و 60 هرتز.

USAGE AREA

مجالات الاستخدام

This type pumps using at, evacuations of clean water, industrial and domestic wastes-non-particles, drainage and rain water, ornament pools with high flow, supply of clean water up to a maximum height of 29 m and industrial and domestic wastes-non-particles, drainage and rain water.

تستخدم هذه المضخات حتى ارتفاع 29 متراً في إمدادات المياه النظيفة، والنفايات الصناعية والمنزلية، الخالية من الجسيمات، وتصريف مياه المجاري وتصريف مياه الأمطار و مسابح الزيت عالية الكفاءة.

PUMP MATERIAL PROPERTIES

خصائص مواد المضخة

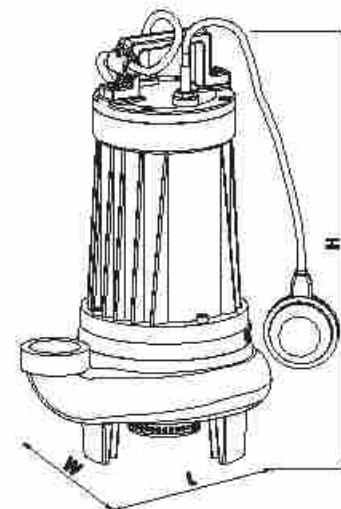
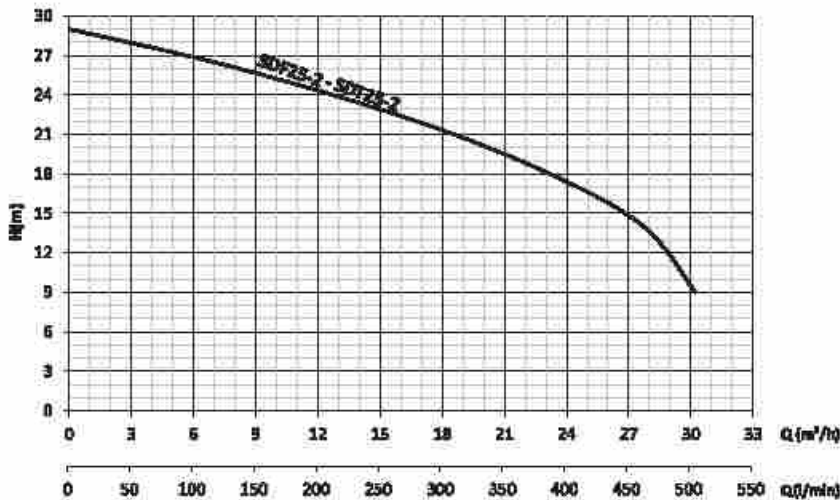
| | | |
|----------------------------|--------------|-----------------------|
| PUMP BODY | GG25 CASTING | فولاذ المضخة |
| IMPELLER | GG25 CASTING | المكرو |
| SHAFT | AIN 304 INOX | المحور |
| LIQUID PUMPING TEMPERATURE | 0-30°C | درجة حرارة ضغط السائل |
| PROTECTION CLASS | IP 68 | فئة الحماية |
| ISOLATION | GLF | العزل |
| CABLE LENGTH | 20 m | طول الكابل |
| MECHANICAL SEAL | SiC/SiC | الأختام الميكانيكية |

| TYPE | Panel | Open Impeller | Close Impeller | Blade | Stainless (AIN 304 INOX) | Cast Iron Impellers | Noryl Impeller |
|---------|-------|---------------|----------------|-------|--------------------------|---------------------|----------------|
| SDF25/2 | ✓ | | ✓ | | | ✓ | |
| SDT25/2 | ✓ | | ✓ | | | ✓ | |

PUMP TECHNICAL PROPERTIES

المميزات التقنية للمضخة

| TYPE | MOTOR | | | | | | | | PUMP | | | | | | | | | |
|---------|-------|----|-----|----|------|------|-----------------|-----|--------|---------|---------|---------|---------------------|----|----|----|----|----|
| | KW | HP | V | Hz | A | rpm | CAPACITOR µF | Vc | OUTPUT | W mm | L mm | H mm | KGm ³ /h | 6 | 12 | 18 | 24 | |
| SDF25/2 | 2.2 | 3 | 220 | 50 | 13.5 | 2890 | 50 | 450 | 2" | 240 | 309 | 500 | 43.5 | Hm | 27 | 24 | 21 | 17 |
| SDT25/2 | 2.2 | 3 | 380 | 50 | 4.8 | 2900 | - | - | 2" | 240 | 309 | 500 | 43.5 | | 27 | 24 | 21 | 17 |



Bronze Impeller
Bronze Pump Body

4SDM100



4SDM310



DEFINITION

الوصف

4" used in drilling and caisson wells, not require electric panel suitable for practical use, monophase submersible pumps
It is manufactured at frequencies of 50 Hz and 60 Hz.

4" مضخات غاطسة أحادية مفاصلة للاستخدام العملي، والتي لا تتطلب لوحات كهربائية و تستخدم في آبار الحفر و القوس و يتم الإنتاج وفق ترددات 50 و 60 هرتز

USAGE AREAS

مجالات الاستخدام

This type pumps using at, in the supply of pressurized clean water from drilling and wells, it can be used for water boosters in villas and summerhouses up to a maximum height of 81 m.

تستخدم هذه النوع من المضخات لتوفير المياه النظيفة المضغوطة من الآبار في الفلل و المصايف من الحفر و الأبار حتى ارتفاع يصل إلى 81 مترا كحد أقصى

PUMP MATERIAL PROPERTIES

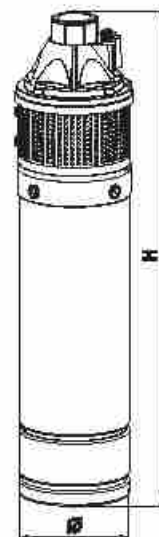
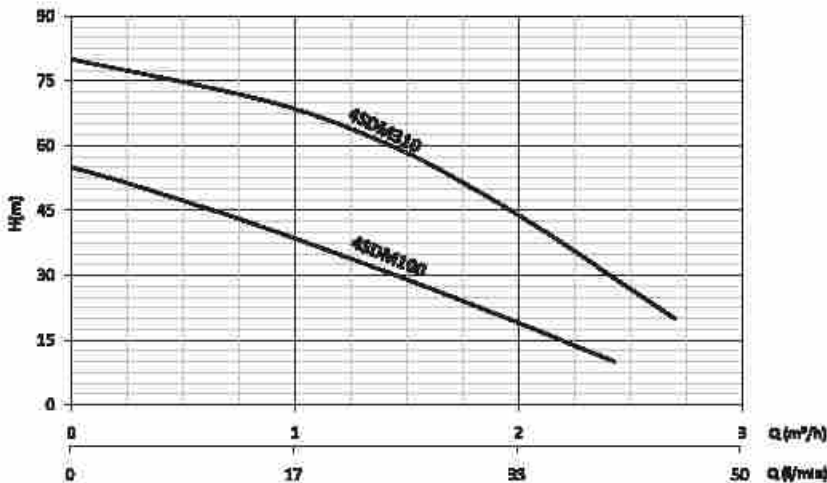
خصائص مواد المضخة

| | | |
|----------------------------|---|-----------------------|
| PUMP BODY | AISI 304 INOX | هيكل المضخة |
| IMPELLER | BRONZ (4SDM100) - POLYCARBONATE (4SDM310) | المكرو |
| SHAFT | AISI 304 INOX | المحور |
| LIQUID PUMPING TEMPERATURE | 0-30°C | درجة حرارة ضغط السائل |
| PROTECTION CLASS | IP 68 | فئة الحماية |
| ISOLATION | GLF | العزل |
| CABLE LENGTH | 30 m | طول الكابل |
| MECHANICAL SEAL | SILICON / SILICON | الأختام الميكانيكية |

PUMP TECHNICAL PROPERTIES

الميزات التقنية للمضخة

| MOTOR | | | | | | | | PUMP | | | | | | | | |
|---------|------|----|-----|----|-----|------|--------------------|--------|---------|---------|----|-------------------|-----|----|-----|----|
| TYPE | KW | HP | V | Hz | A | rpm | CAPACITOR μF Vc | OUTPUT | Ø mm | H mm | KG | m ³ /h | 0.5 | 1 | 1.5 | 2 |
| 4SDM100 | 0.75 | 1 | 220 | 60 | 5.8 | 2800 | 25 450 | 1" | Ø7486 | 13 | | | 46 | 38 | 28 | 17 |
| 4SDM310 | 0.75 | 1 | 220 | 50 | 5.2 | 2800 | 25 450 | 1 1/4" | Ø7484 | 16 | | | 74 | 69 | 58 | 43 |



5SDF7



DEFINITION

الوصف

5" and multi-stage in supplying clean water to the wells, stainless body, not require 1/X electric panel, floatered, suitable for practical use submersible pumps. It is manufactured at frequencies of 50 Hz and 60 Hz.

5" مضخات غاطسة مناسبة للاستخدام الصلي، عواما، لا تتطلب لوحة كهربائية، مخرج 1/1، بجسم مقاوم للصدأ ذات مراحل متعددة لتوفير المياه من الآبار. يتم الإنتاج وفق ترددات 50 و 60 هرتز.

USAGE AREAS

مجالات الاستخدام

This type pumps using at, in the supply of pressurized clean water from drilling and caisson wells up to a maximum height of 56 m, and can be used for water boosters in fountain pond systems, in amateur fountain lawn irrigation systems, villas and summer houses.

هذا النوع من المضخات تستخدم هذه النوع من المضخات لتوفير المياه النظيفة المضغوطة من الآبار في الفلل و المصايف و أنظمة نافورة المسبح و رذاذ ري الأضراب من الحفر و الآبار حتى ارتفاع يصل إلى 56 مترا كحد أقصى.

PUMP MATERIAL PROPERTIES

خصائص مواد المضخة

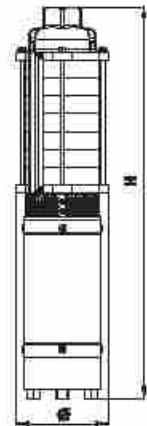
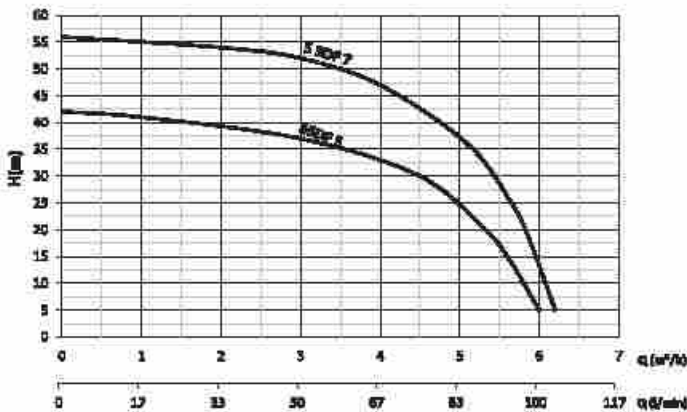
| | | |
|----------------------------|-----------------|-----------------------|
| PUMP BODY | AMI 304 INOX | هيكل المضخة |
| IMPELLER | NORLY | المكرو |
| SHAFT | AMI 420 | المحور |
| LIQUID PUMPING TEMPERATURE | 0-30°C | درجة حرارة ضغط السائل |
| PROTECTION CLASS | IP 68 | فئة الحماية |
| ISOLATION | CLF | العزل |
| CABLE LENGTH | 30 m | طول الكابل |
| MECHANICAL SEAL | SIC / CARBONITE | الأختام الميكانيكية |

| Type | Panel | Open Impeller | Close Impeller | Blade | Stainless (cast iron) | Cast iron Impeller | Noryl Impeller |
|-------|-------|---------------|----------------|-------|-----------------------|--------------------|----------------|
| 5SDF5 | ✓ | | ✓ | | | | ✓ |
| 5SDF7 | ✓ | | ✓ | | | | ✓ |
| 5SDT5 | ✓ | | ✓ | | | | ✓ |
| 5SDT7 | ✓ | | ✓ | | | | ✓ |

PUMP TECHNICAL PROPERTIES

الميزات التقنية للمضخة

| TYPE | MOTOR | | | | | | PUMP | | | | | | | | | | | |
|-------|-------|-----|-----|----|-----|------|--------|-----|--------|-----|-------------------|------|----|----|----|-----|----|----|
| | KW | HP | V | Hz | A | rpm | OUTPUT | Ø | H | KG | m ³ /h | 1 | 2 | 3 | 4 | 5.5 | | |
| 5SD5 | 0.75 | 1 | 220 | 50 | 5.3 | 2900 | 25 | 450 | 1 1/4" | 150 | 575 | 24.5 | Hm | 41 | 40 | 37 | 33 | 20 |
| 5SDF5 | 0.75 | 1 | 220 | 50 | 6.3 | 2900 | 25 | 450 | 1 1/4" | 150 | 675 | 24.5 | | 41 | 40 | 37 | 33 | 20 |
| 5SDT5 | 0.75 | 1 | 300 | 50 | 2.8 | 2900 | - | - | 1 1/4" | 150 | 656 | 24.5 | | 41 | 40 | 37 | 33 | 20 |
| 5SD7 | 1.1 | 1.5 | 220 | 50 | 6.3 | 2900 | 30 | 450 | 1 1/4" | 150 | 636 | 25.5 | | 55 | 54 | 52 | 47 | 30 |
| 5SDF7 | 1.1 | 1.5 | 220 | 50 | 6.3 | 2900 | 30 | 450 | 1 1/4" | 150 | 835 | 25.5 | | 55 | 54 | 52 | 47 | 30 |
| 5SDT7 | 1.1 | 1.5 | 380 | 60 | 2.8 | 2900 | - | - | 1 1/4" | 150 | 636 | 25.5 | | 55 | 54 | 52 | 47 | 30 |



Self Check
Yours
Shaft Braking

5SDF9



DEFINITION

الوصف

5" and multi-stage using in caisson wells, not require electric panel, floater, suitable for practical use submersible pumps

It is manufactured at frequencies of 50 Hz and 60 Hz.

مضخات غاطسة مناسبة للاستخدام العملي لا تتطلب لوحة كهربائية يستخدم في آبار القوس و متعدد المراحل.

و يتم الإنتاج وفق ترددات 50 و 60 هرتز

USAGE AREAS

مجالات الاستخدام

This type pumps using at, in the supply of pressurized clean water from drilling and caisson wells up to a maximum height of 72 m, and can be used for water boosters in fountain pond systems, villas and summerhouses.

هذا النوع من المضخات تستخدم هذه النوع من المضخات لتوفير المياه النظيفة المضغوطة من الآبار في الظل و المصانيف و أنظمة نافورة المسبح من الطور و الآبار حتى ارتفاع يصل إلى 72 مترا كحد أقصى

PUMP MATERIAL PROPERTIES

خصائص مواد المضخة

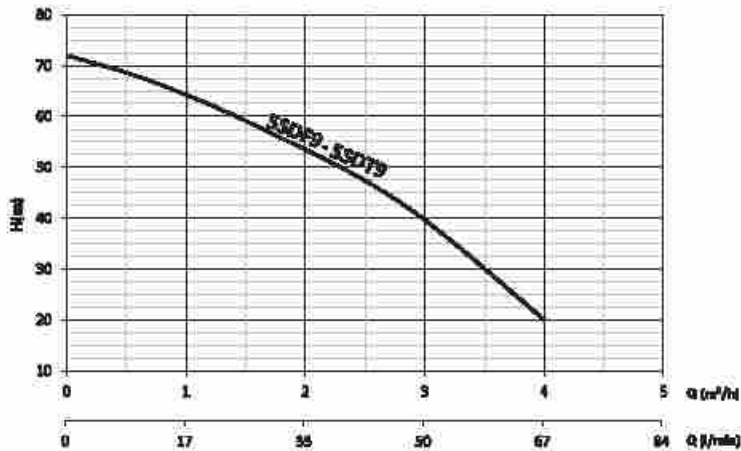
| | | |
|----------------------------|-----------------|-----------------------|
| PUMP BODY | ANSI 304 INOX | هيكل المضخة |
| IMPELLER | NORYL | المكرونة |
| SHAFT | ANSI 304 INOX | المحور |
| LIQUID PUMPING TEMPERATURE | 0-38°C | درجة حرارة ضغط السائل |
| PROTECTION CLASS | IP 68 | فئة الحماية |
| ISOLATION | CLF | العزل |
| CABLE LENGTH | 30 m | طول الكابل |
| MECHANICAL SEAL | SiC / CARBONATE | الأختام الميكانيكية |

| Type | Panel | Open Impeller | Close Impeller | Blade | Stainless (ANSI 304 INOX) | Cast Iron Impeller | Noryl Impeller |
|-------|-------|---------------|----------------|-------|---------------------------|--------------------|----------------|
| 5SDF9 | ✓ | | ✓ | | | | ✓ |
| 5SDT9 | ✓ | | ✓ | | | | ✓ |

PUMP TECHNICAL PROPERTIES

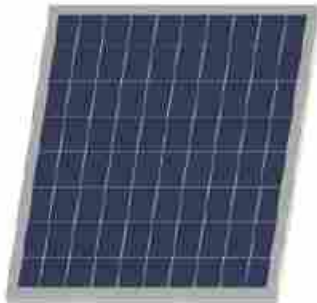
الميزات التقنية للمضخة

| MOTOR | | | | | | | PUMP | | | | | | | | | | | |
|-------|-----|-----|-----|----|-----|------|-----------------|-----|-----------------|---------|---------|------|-------------------|----|----|----|----|-----|
| TYPE | KW | HP | V | Hz | A | rpm | CAPACITOR uf | Vc | OUTPUT | Ø mm | H mm | KG | m ³ /h | 1 | 2 | 3 | 4 | 4.5 |
| 5SDB | 1.1 | 1.5 | 220 | 60 | 8.3 | 2900 | 30 | 450 | 1 st | 114 | 645 | 18 | Hm | 63 | 53 | 38 | 20 | - |
| 5SDFB | 1.1 | 1.5 | 220 | 50 | 8.3 | 2900 | 30 | 450 | 1 st | 114 | 645 | 18 | | 63 | 53 | 38 | 20 | - |
| 5SDT9 | 1.1 | 1.5 | 380 | 50 | 2.7 | 2900 | - | - | 1 st | 114 | 645 | 17.5 | | 63 | 53 | 38 | 20 | - |



4SDM100 SLR

New Product



DEFINITION

These systems are designed to meet the needs of all kinds of water that operate submersible pumps by converting DC energy obtained from solar panels to 220 V AC energy by storing them in gel batteries using inverter.

تم تصميم هذه الأنظمة لتلبية احتياجات جميع أنواع المياه التي تشغل المضخات الغاطسة الغير القابلة للسند عن طريق تحويل طاقة التيار المستمر التي تم الحصول عليها من الألواح الشمسية إلى طاقة التيار المتردد 220 فولت عن طريق تخزينها في بطاريات تحتوي الهلام.

الوصف

USAGE AREAS

It is designed to meet the need for clean water use in village houses located at a distance from the power line or in places without electrical energy, water supply for rural houses, farms, fattening farms, highland houses, drinking water need, agricultural irrigation, crop irrigation, field, garden, well, etc. The system continues to meet the need for water thanks to gel batteries, which are stored in energy when there is no sun.

إنها مصممة لتلبية الحاجة إلى استخدام المياه النظيفة في المناطق النائية عن إمدادات المياه أو التي لا تحتوي على طاقة الكهرباء مثل تأمين المياه في المنازل الريفية ، والمزارع ، ومزارع تربية الحيوان ، ومنازل القرى ، واحتياجات مياه الشرب ، والرعي الزراعي ، وري المحاصيل ، و الأراضي والحقول ، والأبنر ، إلخ. يستمر النظام في تلبية الحاجة إلى الماء بفضل بطاريات الهلام التي تخزن الطاقة حتى عندما لا تكون هناك أشعة الشمس.

مجالات الاستخدام

PUMP MATERIAL PROPERTIES

| | | |
|----------------------------|--|-----------------|
| PUMP BODY | ASH 304 INOX | جسم المضخة |
| IMPELLER | BRONZ (4SDM100 - POLYCARBONATE (4SDM100) | الفرش |
| SHAFT | ASH 304 INOX | المحور |
| LIQUID PUMPING TEMPERATURE | 0 - 30 °C | حرارة سائل الضخ |
| PROTECTION CLASS | IP 68 | نوع الحماية |
| ISOLATION | CLF | العزل |
| CABLE LENGTH | 30 m | طول الكابل |
| MECHANICAL SEAL | SILICON / CARBON | سدنوق الحشوة |

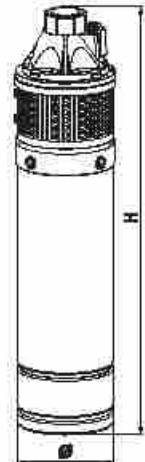
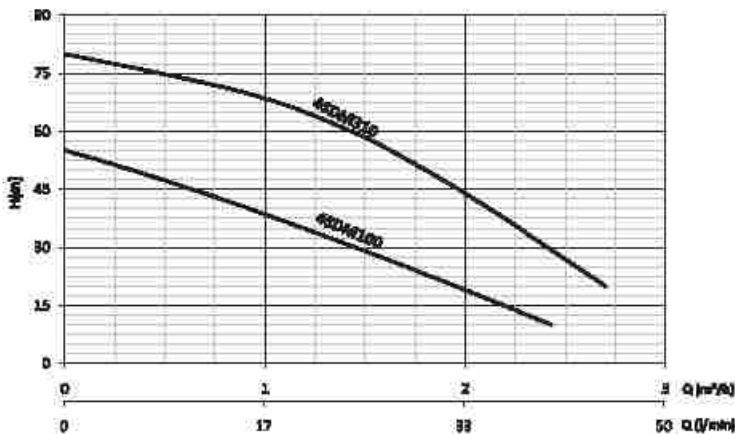
خصائص مواد المضخة

PUMP TECHNICAL PROPERTIES

الميزات التقنية للمضخة

| TYPE | Panel | Battery | Inverter | Pump KW | H max | Q max | Output | KG |
|-------------|--|------------------------------------|---|------------------------|---------|--------------------------|--------|----|
| 4SDM100 SLR | Polycrystal 250 Watt 1650x950 mm 4x18.5 Kg | 12 V 20 A Gel Battery 4x7 Kg | Input 24 V DC Output 220 V 1~ 1800 Watt 5 Kg | 0.75 | 88 m | 2.8 m ³ /h | 1* | 13 |
| | 4 Pcs Panel | 4 Pcs Battery | 1 Pcs Inverter | 1 Pcs 4SDM100 SLR Pump | | | | |

| TYPE | Panel | Battery | Inverter | Pump KW | H max | Q max | Output | KG |
|-------------|--|------------------------------------|---|------------------------|---------|------------------------|--------|----|
| 4SDM210 SLR | Polycrystal 250 Watt 1650x950 mm 4x18.5 Kg | 12 V 20 A Gel Battery 4x7 Kg | Input 24 V DC Output 220 V 1~ 1800 Watt 5 Kg | 0.75 | 80 m | 3 m ³ /h | 1* | 18 |
| | 4 Pcs Panel | 4 Pcs Battery | 1 Pcs Inverter | 1 Pcs 4SDM210 SLR Pump | | | | |



4SM10



DEFINITION

الوصف

4" deep well submersible pump motors

It is manufactured at frequencies of 50 Hz and 60 Hz.

4" هي محركات لمضخات غاطسة لأبار صيقة و يتم الإنتاج وفق ترددات 50 و 60 هرتز

USAGE AREAS

مجالات الاستخدام

These motors are oil-cooled and can be rewound. When coupled to the submersible pump, stream, well, drilling well and clean water supply; It is also used for supplying pressurized water in fountain pond systems.

هذا النوع من المحركات ذات تبريد بالزيت و يمكن لها مرة أخرى. عندما يقترن مع مضخة غاطسة يستخدم في توفير المياه النظيفة من الحفر و الأبار و الأنهار بالإضافة إلى ذلك تستخدم في توفير المياه المضغوطة في أنظمة نافورة المسبح

PUMP MATERIAL PROPERTIES

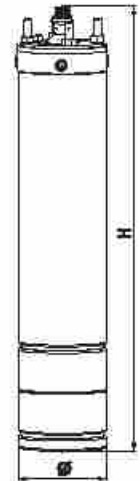
خصائص مواد المضخة

| | | |
|----------------------------|-------------------|-----------------------|
| PUMP BODY | ASSI 304 INOX | هيكل المضخة |
| SHAFT | ASSI 304 INOX | المحور |
| LIQUID PUMPING TEMPERATURE | 0-30°C | درجة حرارة ضغط السائل |
| PROTECTION CLASS | IP 68 | فئة الحماية |
| ISOLATION | CLP | العزل |
| MECHANICAL SEAL | SILICON/CARBONATE | الأختام الميكانيكية |

PUMP TECHNICAL PROPERTIES

الميزات التقنية للمضخة

| MOTOR | | | | | | | | | | | | | |
|----------------|------|-----|-------|-------|----|-------|-------|------|-----------|-----|----|-----|------|
| TYPE | KW | HP | V | | Hz | A | | rpm | CAPACITOR | | Ø | H | KG |
| | | | PHASE | THREE | | PHASE | THREE | | uf | Vc | mm | mm | |
| 4SM10 - 4SMT10 | 0.75 | 1 | 220 | 380 | 50 | 5.4 | 2.4 | 2900 | 25 | 450 | 95 | 430 | 9.8 |
| 4SM15 - 4SMT15 | 1.1 | 1.5 | 220 | 380 | 50 | 8.3 | 3.3 | 2900 | 35 | 450 | 95 | 430 | 11.5 |
| 4SM20 - 4SMT20 | 1.5 | 2 | 220 | 380 | 50 | 10.5 | 4.5 | 2900 | 45 | 450 | 95 | 480 | 12 |
| 4SMT30 | 2 | 3 | - | 380 | 50 | - | 5.8 | 2900 | - | - | 95 | 540 | 16 |



4SD312

2mm
Pump
Body



DEFINITION

الوصف

4" deep well submersible pumps

It is manufactured at frequencies of 50 Hz and 60 Hz.

4" هي مضخات غاطسة للآبار العميقة
و يتم الإنتاج وفق ترددات 50 و 60 هرتز

USAGE AREAS

مجالات الاستخدام

This type pump using at, clean water supply from deep well and drilling well; It is also used for supplying pressurized water in fountain pond systems, car washing and gasoline stations

تستخدم هذه المضخات لتوريد المياه النظيفة من الآبار العميقة و آبار الحفر، فضلا عن أنظمة التواقيع في الأحواض، و لغسل السيارات و إمدادات المياه المضغوطة في محطات البنزين

PUMP MATERIAL PROPERTIES

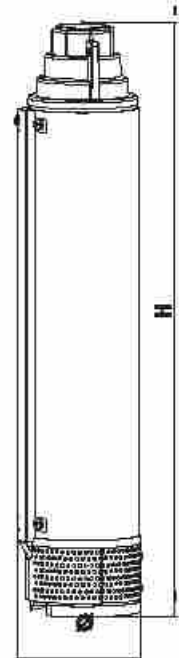
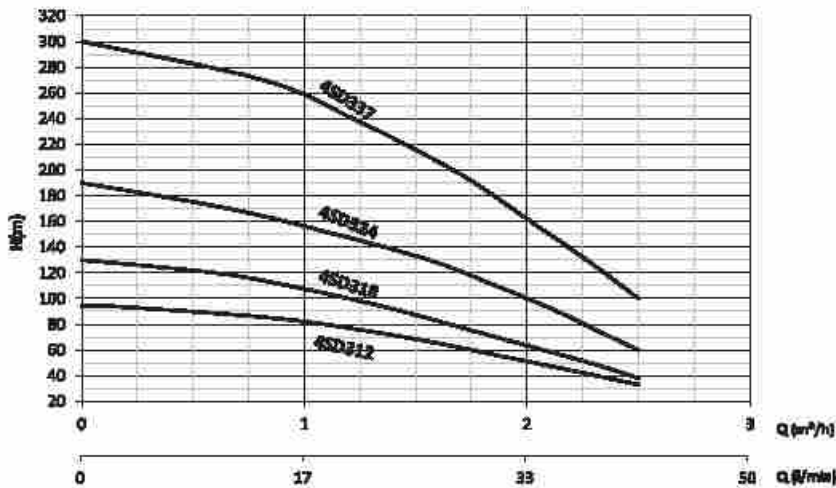
خصائص مواد المضخة

| | | |
|----------------------------|---------------|-----------------------|
| PUMP BODY | AINI 304 INOX | هيكل المضخة |
| IMPELLER | POLYCARBONATE | المكرونة |
| SHAFT | AINI 304 INOX | المحور |
| LIQUID PUMPING TEMPERATURE | 0-38°C | درجة حرارة ضغط السائل |

PUMP TECHNICAL PROPERTIES

الميزات التقنية للمضخة

| MOTOR | | | PUMP | | | | | | | | | | |
|--------|------|-----|--------------|-----------------|------|------|------|-------------------|-----|-----|-----|-----|-----|
| TYPE | KW | HP | STAGE NUMBER | OUTPUT | Ø mm | H mm | KG | m ³ /h | 0.5 | 1 | 1.5 | 2 | 2.5 |
| 4SD312 | 0.75 | 1 | 12 | 1" ³ | 95 | 450 | 5 | Hm | 85 | 80 | 70 | 60 | 25 |
| 4SD318 | 1.1 | 1.5 | 18 | 1" ³ | 95 | 580 | 6 | | 120 | 110 | 90 | 85 | 40 |
| 4SD324 | 1.5 | 2 | 24 | 1" ³ | 95 | 742 | 7.5 | | 175 | 145 | 130 | 100 | 60 |
| 4SD337 | 2 | 3 | 37 | 1" ³ | 95 | 1030 | 10.5 | | 290 | 260 | 210 | 160 | 100 |



4SD608

2mm
Pump
Body



DEFINITION

الوصف

4" deep well submersible pumps

It is manufactured at frequencies of 50 Hz and 60 Hz.

4" هي مضخات غاطسة للآبار العميقة
و يتم الإنتاج وفق ترددات 50 و 60 هرتز

USAGE AREAS

مجالات الاستخدام

This type pump using at, clean water supply from deep well and drilling well; it is also used for supplying pressurized water in fountain pond systems, car washing and gasoline stations

تستخدم هذه المضخات لتوريد المياه النظيفة من الآبار العميقة و آبار الطرء فضلا عن أنظمة التوافير في الأحواض، و لغسل السيارات و إمدادات المياه المضغوطة في محطات البنزين

PUMP MATERIAL PROPERTIES

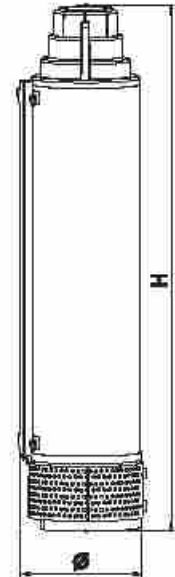
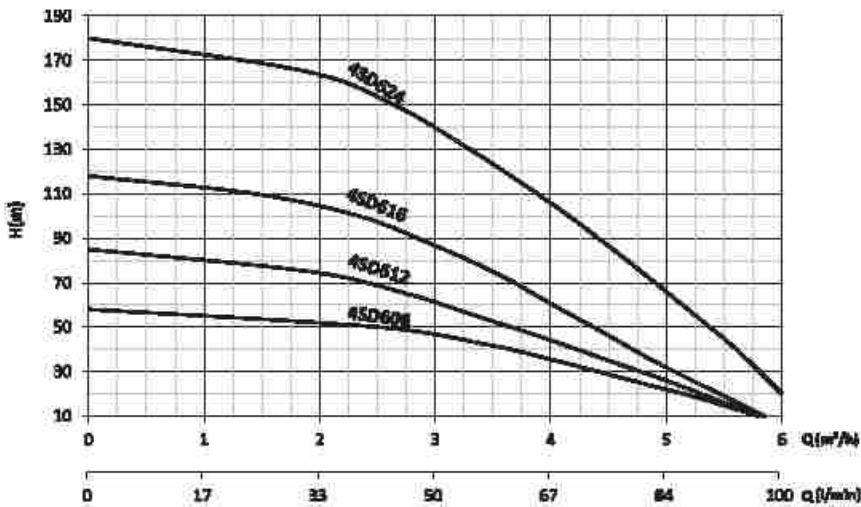
خصائص مواد المضخة

| | | |
|----------------------------|---------------|-----------------------|
| PUMP BODY | AINI 304 INOX | هيكل المضخة |
| IMPELLER | POLYCARBONATE | المكبة |
| SHAFT | AINI 304 INOX | المحور |
| LIQUID PUMPING TEMPERATURE | 0-30°C | درجة حرارة ضغط السائل |

PUMP TECHNICAL PROPERTIES

المميزات التقنية للمضخة

| MOTOR | | | PUMP | | | | | | | | | | | |
|--------|------|-----|--------------|--------|------|------|-----|------|-----|-----|-----|-----|----|--|
| TYPE | KW | HP | STAGE NUMBER | OUTPUT | Ø mm | H mm | KG | m³/h | 1 | 2 | 3 | 4 | 5 | |
| 4SD608 | 0.75 | 1 | 8 | 1"m | 85 | 407 | 4.8 | Hm | 55 | 51 | 47 | 33 | 15 | |
| 4SD612 | 1.1 | 1.5 | 12 | 1"m | 85 | 522 | 6 | | 80 | 75 | 60 | 45 | 18 | |
| 4SD616 | 1.5 | 2 | 16 | 1"m | 95 | 637 | 6.5 | | 115 | 105 | 85 | 60 | 31 | |
| 4SD624 | 2 | 3 | 24 | 1"m | 95 | 887 | 8.5 | | 172 | 165 | 140 | 105 | 65 | |



4SD1206

2mm
Pump
Body



DEFINITION

الوصف

4" deep well submersible pumps

It is manufactured at frequencies of 50 Hz and 60 Hz.

4" هي مضخات غاطسة للأبار الصيقة
و يتم الإنتاج وفق ترددات 50 و 60 هرتز

USAGE AREAS

مجالات الاستخدام

This type pump using at, clean water supply from deep well and drilling well; It is also used for supplying pressurized water in fountain pond systems, car washing and gasoline stations

تستخدم هذه المضخات لتوريد المياه النظيفة من الأبار الصيقة و آبار الحفر، فضلا عن أنظمة التوافير في الأحواض، و لغسل السيارات و إمدادات المياه المضغوطة في محطات البنزين

PUMP MATERIAL PROPERTIES

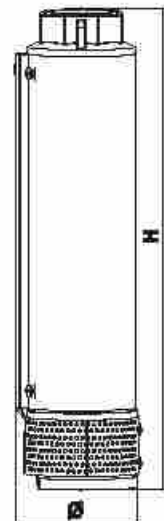
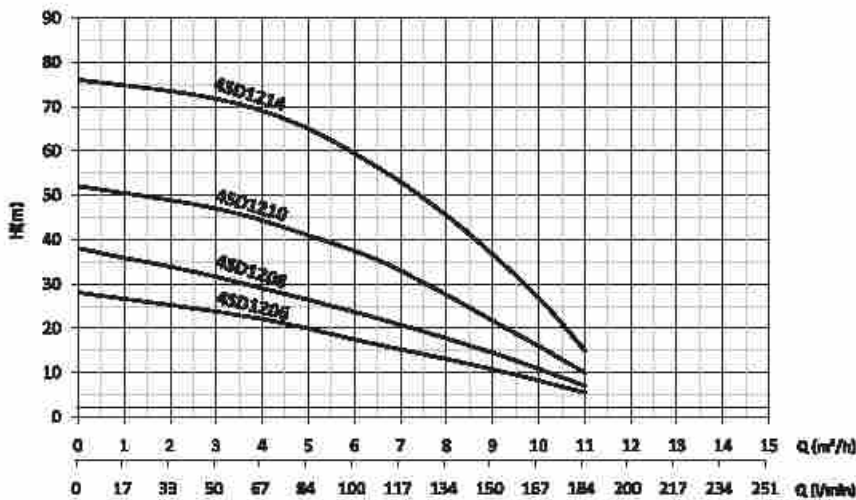
خصائص مواد المضخة

| | | |
|----------------------------|---------------|-----------------------|
| PUMP BODY | ASH 304 INOX | هيكل المضخة |
| IMPELLER | POLYCARBONATE | المكبة |
| SHAFT | ASH 304 INOX | المحور |
| LIQUID PUMPING TEMPERATURE | 0-30°C | درجة حرارة ضغط السائل |

PUMP TECHNICAL PROPERTIES

المميزات التقنية للمضخة

| MOTOR | | | PUMP | | | | | | | | | | | | | | | |
|---------|------|-----|--------------|--------|------|------|----------------------|----------------|----|----|----|----|----|----|----|--|--|--|
| TYPE | KW | HP | STAGE NUMBER | OUTPUT | Ø mm | H mm | KG m ³ /h | H _m | | | | | | | | | | |
| | | | | | | | | 1 | 2 | 3 | 4 | 5 | 7 | 9 | 11 | | | |
| 4SD1206 | 0.75 | 1 | 6 | 2" | 95 | 316 | 4 | 32 | 30 | 28 | 25 | 23 | 18 | 13 | - | | | |
| 4SD1208 | 1.1 | 1.5 | 8 | 2" | 95 | 425 | 4.5 | 42 | 40 | 38 | 35 | 32 | 25 | 17 | 10 | | | |
| 4SD1210 | 1.5 | 2 | 10 | 2" | 95 | 465 | 5 | 51 | 48 | 46 | 44 | 41 | 33 | 22 | 11 | | | |
| 4SD1214 | 2 | 3 | 14 | 2" | 95 | 605 | 6 | 74 | 72 | 70 | 68 | 65 | 53 | 38 | 15 | | | |



4SD1805

2mm
Pump
Body



DEFINITION

الوصف

4" deep well submersible pumps

It is manufactured at frequencies of 50 Hz and 60 Hz.

4" هي مضخات غاطسة للأبار العميقة
و يتم الإنتاج وفق ترددات 50 و 60 هرتز

USAGE AREAS

مجالات الاستخدام

This type pump using at, clean water supply from deep well and drilling well; It is also used for supplying pressurized water in fountain pond systems, car washing and gasoline stations

تستخدم هذه المضخات لتوريد المياه النظيفة من الآبار العميقة و آبار الحفر، فضلا عن أنظمة التوافير
في الأحواض، و نضج السيارات و إمدادات المياه المضغوطة في محطات البترول

PUMP MATERIAL PROPERTIES

خصائص مواد المضخة

PUMP BODY

304 INOX

فولاذ المضخة

IMPELLER

POLYCARBONATE

المكرو

SHAFT

304 INOX

المحور

LIQUID PUMPING TEMPERATURE

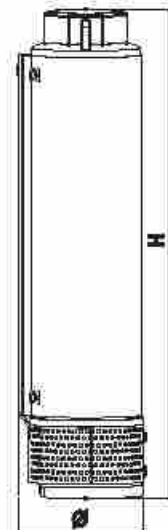
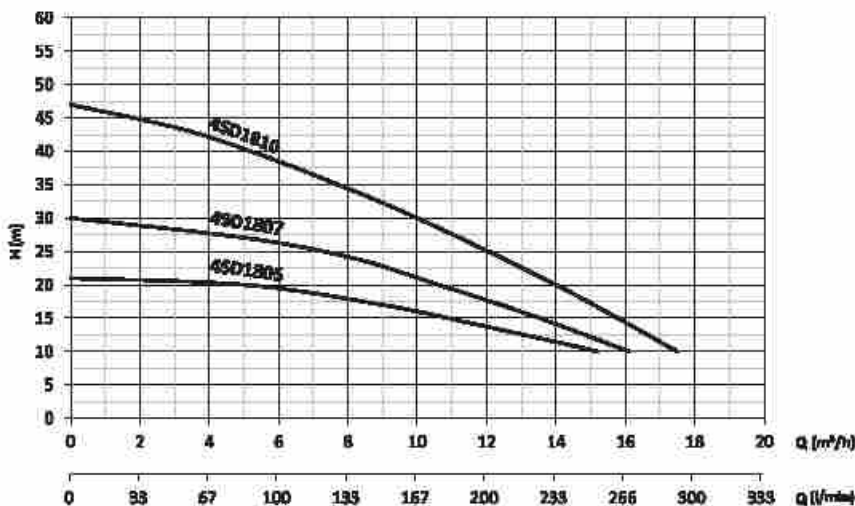
6-30°C

درجة حرارة ضغط السائل

PUMP TECHNICAL PROPERTIES

المميزات التقنية للمضخة

| MOTOR | | | PUMP | | | | | | | | | | | | | |
|---------|-----|-----|--------------|--------|----|-----|-----|-------------------|----|----|----|----|----|----|----|----|
| TYPE | KW | HP | STAGE NUMBER | OUTPUT | Ø | H | KG | m ³ /h | 2 | 4 | 6 | 8 | 10 | 12 | 14 | 16 |
| 4SD1805 | 1.1 | 1.5 | 5 | 2" | 95 | 430 | 4.5 | Hm | 22 | 21 | 20 | 18 | 17 | 15 | 13 | 10 |
| 4SD1807 | 1.5 | 2 | 7 | 2" | 95 | 530 | 5 | | 32 | 31 | 29 | 27 | 24 | 20 | 16 | 12 |
| 4SD1810 | 2 | 3 | 10 | 2" | 95 | 680 | 6.5 | | 45 | 42 | 38 | 34 | 30 | 25 | 20 | 15 |



SD1



SD2



DEFINITION

الوصف

They are submersible pumps, which provide electromagnetic vibration, practical and economical usage.

مضخات غاطسة توفر استخدام اقتصادي و سهل و باهتر از كهرومغناطيسي و يتم الإنتاج وفق ترددات 50 هرتز

USAGE AREAS

مجالات الاستخدام

This type pumps using at clean water needs drilling, stream, amateur garden watering, wells up to a maximum height of 60 m because of economic, it is preferred because practical and no need to maintenance

هذه المضخات مفضلة لأنها الاقتصادية و عملية و لا تحتاج لطاية في مقايه الحديثة و توفير المياه النظيفة من الآبار و الآبار حتى ارتفاع كحد أقصى 60م

PUMP MATERIAL PROPERTIES

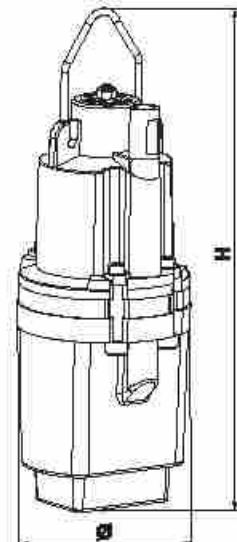
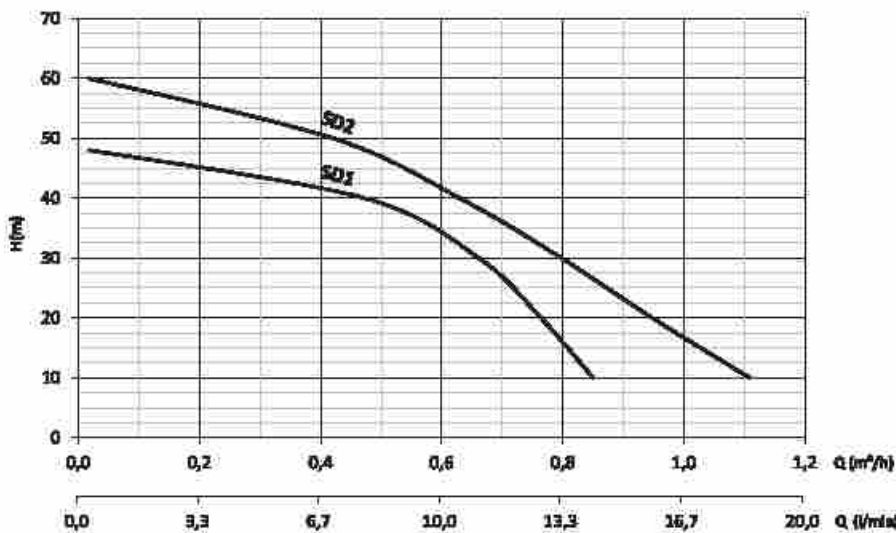
خصائص مواد المضخة

| | | |
|----------------------------|---------------------------|-----------------------|
| PUMP BODY | ALUMINIUM | هيكل المضخة |
| SHAFT | AR31 420 | المحور |
| LIQUID PUMPING TEMPERATURE | 0-30°C | درجة حرارة ضغط للسائل |
| PROTECTION CLASS | IP 68 | فئة الحماية |
| ISOLATION | CLF | العزل |
| CABLE LENGTH | 10 m - 20 m - 30 m - 40 m | الكابل |

PUMP TECHNICAL PROPERTIES

الميزات التقنية المضخة

| TYPE | MOTOR | | | | PUMP | | | | | | | | | | | | | | | |
|------|-------|-----|----|-----|--------|------|------|-----|----|----|-----|-----|-----|-----|-----|-----|-----|-----|------|------|
| | W | V | Hz | A | OUTPUT | Ø mm | H mm | KG | mm | 60 | 55 | 50 | 45 | 40 | 35 | 30 | 25 | 20 | 15 | 10 |
| SD1 | 250 | 220 | 50 | 3 | 1/2 | 97 | 290 | 4.5 | h | - | - | - | 300 | 520 | 600 | 650 | 690 | 720 | 780 | 850 |
| SD2 | 250 | 220 | 50 | 3.2 | 1/2 | 97 | 270 | 4.6 | h | - | 300 | 450 | 550 | 600 | 650 | 700 | 760 | 850 | 1000 | 1100 |



SD3-SD4



SDF3-SDF4



DEFINITION

الوصف

They are submersible pumps, which provide electromagnetic vibration, practical and economical usage.

It is manufactured at frequency of 50 Hz

مضخات غاطسة توفر استخدام اقتصادي و سهل و باهتر از كهرومغناطيسي و يتم الإنتاج وفق ترددات 50 هرتز

USAGE AREAS

مجالات الاستخدام

This type pumps using at clean water needs drilling, stream, garden watering, wells up to a maximum height of 55 m because of economic, it is preferred because practical and no need to maintenance

هذه المضخات مفضلة لأنها الاقتصادية و عملية و لا تحتاج لحناية في سقاية الحديقة و توفير المياه النظيفة من الأنهار و الآبار حتى ارتفاع كحد أقصى 55م

PUMP MATERIAL PROPERTIES

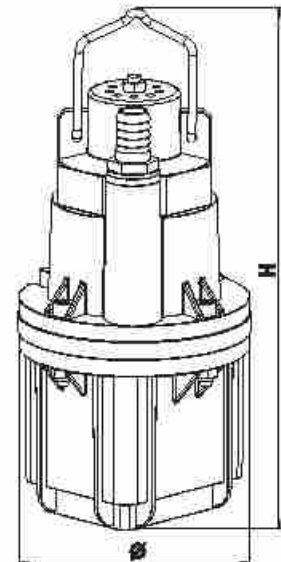
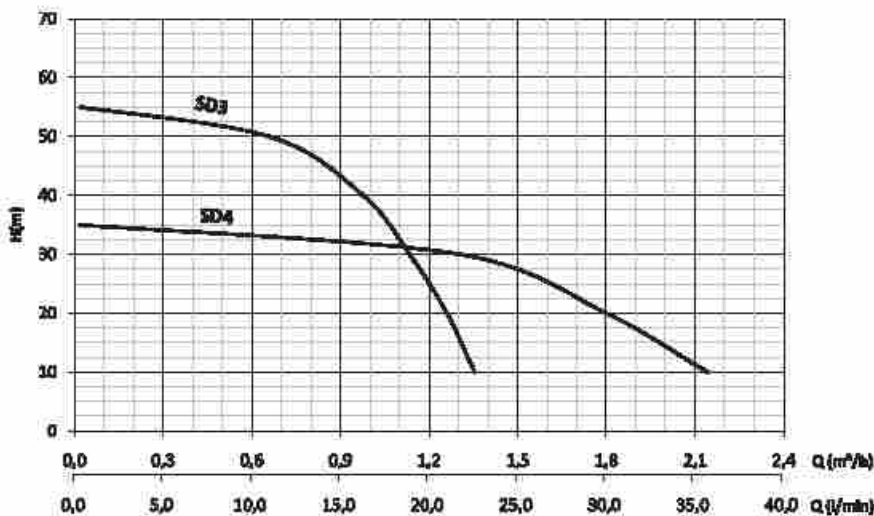
خصائص مواد المضخة

| | | |
|----------------------------|---------------------------|-----------------------|
| PUMP BODY | ALUMINIUM | هيكل المضخة |
| SHAFT | AlSi 420 | المحور |
| LIQUID PUMPING TEMPERATURE | 8-30°C | درجة حرارة ضغط السائل |
| PROTECTION CLASS | IP 68 | فئة الحماية |
| ISOLATION | Cl.F | العزل |
| CABLE LENGTH | 18 m - 20 m - 30 m - 40 m | الكابل |

PUMP TECHNICAL PROPERTIES

الميزات التقنية للمضخة

| MOTOR | | | | | PUMP | | | | | | | | | | | | | | | |
|------------|-----|-----|----|-----|--------|-----|-----|----|----|----|----|-----|-----|-----|------|------|------|------|------|------|
| TYPE | W | V | Hz | A | OUTPUT | Ø | H | KG | Hm | 60 | 65 | 60 | 45 | 40 | 35 | 30 | 25 | 20 | 15 | 10 |
| | | | | | mm | mm | | | | | | | | | | | | | | |
| SD3 - SDF3 | 700 | 220 | 50 | 3.5 | 3/4 | 142 | 310 | 7 | kg | - | - | 700 | 810 | 900 | 1000 | 1100 | 1150 | 1270 | 1300 | 1350 |
| SD4 - SDF4 | 700 | 220 | 50 | 3.5 | 1" | 142 | 310 | 7 | kg | - | - | - | - | - | 1100 | 1400 | 1650 | 1650 | 1800 | 2200 |



DEFINITION

الوصف

These are bilge submersible pumps, which are suitable for seawater, dehydrated water and clean water, and can be easily maintained because of 12 V DC electrically operated claws.

It is manufactured at frequencies of 50 Hz and 60 Hz.

مضخات غاطسة أسنة مناسبة للاستخدام في المياه النظيفة المتراكمة و مياه البحر و إنها سهلة الصيانة بها كونها ذات أظفر و تعمل بطاقة كهربائية 12 V DC.

USAGE AREA

مجالات الاستخدام

Especially in the maritime industry, on the boats, in the yachts and on the engine boats in the fishing boat, it is suitable for use in the drainage of water up to max. 6 m in height. Besides, thanks to 12 V battery electricity and energy intake from the car lighter, it is suitable for use in the drainage of water at camps, picnics, and when there is no electricity in the building, basement and closed car parks.

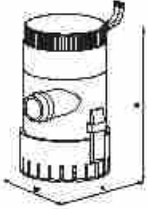
لا سيما في قطاع النقل البحري، القوارب واليخوت وقوارب الصيد و مناسب للاستخدام في تصريف المياه المتراكمة في غرفة المحرك حتى ارتفاع 6م كحد أقصى. و بالإضافة إلى ذلك بفضل اقتباسها للطاقة من منخل الولاة في السيارة من بطارية السيارة 12 فولت، إنها مناسبة لتصريف المياه المتراكمة في مواقف السيارات المغلقة و الأبنية في البناء و مناسبة للاستخدام في المخيمات و النزاهات.



SMALL SUBMERSIBLE PUMPS MANUAL

مضخة غاطسة قلم يدوية

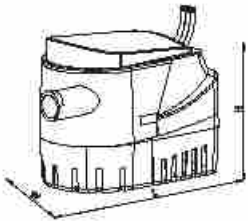
| TYPE | POWER W | VOLTAGE | A | REV/MIN | CABLE | H max m | Q max liter/h | OUTPUT mm | H mm | Cap mm | KG |
|----------|---------|---------|-----|---------|-------|---------|---------------|-----------|------|--------|------|
| SKLD12 G | 18 | 12 V DC | 1.5 | 12.000 | 3 m | 3 | 720 | 16 | 208 | 52 | 0.50 |



BILGE SUBMERSIBLE PUMPS MANUAL

مضخة غاطسة الأسنة يدوية

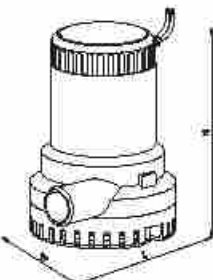
| TYPE | POWER W | VOLTAGE | A | CABLE | H max m | Q max liter/h | OUTPUT mm | W mm | L mm | H mm | KG |
|-----------|---------|---------|-----|-------|---------|---------------|-----------|------|------|------|------|
| STN800 G | 25 | 12 V DC | 2.2 | 1 m | 3 | 1500 | 19 | 72 | 83 | 108 | 0.50 |
| STN1100 G | 36 | 12 V DC | 3 | 1 m | 4 | 2500 | 29 | 72 | 83 | 108 | 0.50 |



BILGE SUBMERSIBLE PUMPS WITH AUTOMATIC FLOATVALVE

مضخة غاطسة أسنة حزمة أوتوماتيكية

| TYPE | POWER W | VOLTAGE | A | CABLE | H max m | Q max liter/h | OUTPUT mm | W mm | L mm | H mm | KG |
|-----------|---------|---------|---|-------|---------|---------------|-----------|------|------|------|------|
| STN1750 G | 36 | 12 V DC | 3 | 1 m | 4 | 1000 | 19 | 82 | 160 | 105 | 0.60 |



BILGE SUBMERSIBLE PUMPS MANUAL

مضخة غاطسة الأسنة يدوية

| TYPE | POWER W | VOLTAGE | A | CABLE | H max m | Q max liter/h | OUTPUT mm | W mm | L mm | H mm | KG |
|-----------|---------|---------|---|-------|---------|---------------|-----------|------|------|------|------|
| STN2000 G | 86 | 12 V DC | 8 | 1 m | 8 | 4500 | 28 | 108 | 138 | 154 | 1.50 |

SMAC 600

DEFINITION
الوصف

Work with 220V electric, BLADE and crusher, non-smell, easy to install, are very low noise pumps that enhance the comfort of life.

مضخات ذات صوت منخفض جدا تعمل 220 فولت كهرباء، ذات سكاكين و طاحن، لا تسبب روائح، سهولة التركيب و تزيد راحة الحياة.

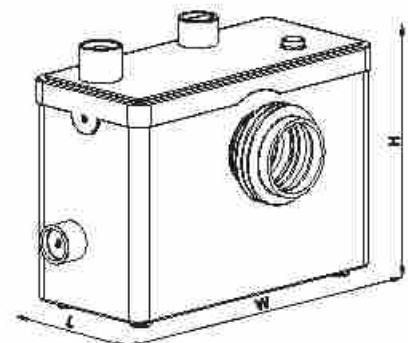
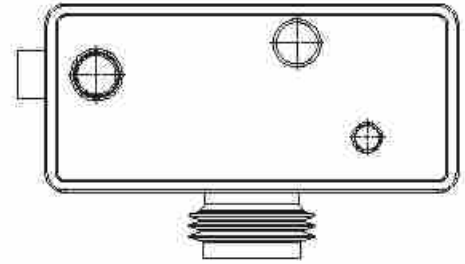
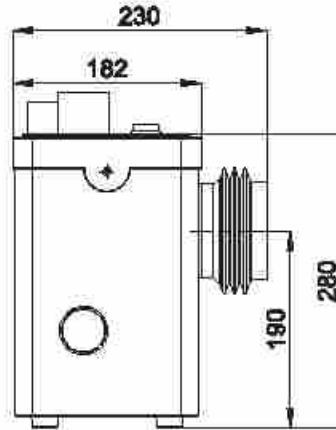
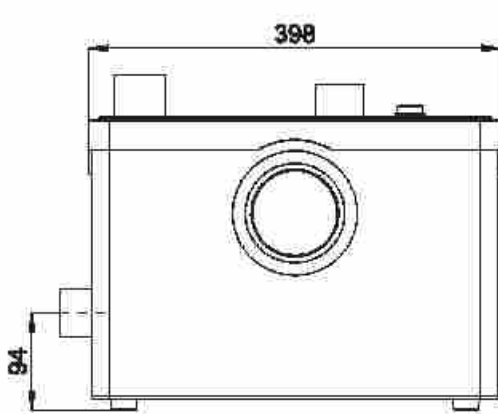
USAGE AREAS
مجالات الاستخدام

This type of pump is able to discharge up to a maximum of 9 m in height by splitting the fibrous and not very solid particles in the water because of the blade and crusher in the structure, and by connecting city sewer and general installation waste to elevation houses kitchen, toilet and bathrooms lower than SEPTIC well.

من خلال ربط التركيبة العالمة في المطابخ و المراحيض و الحمامات من الارتفاعات المنخفضة من حفر الصرف الصحي و مجاري المدفلة و بفضل نظام الطحن و السكين لديها فإنها تلحق الجسيمات. هي مضخة مثالية لتفريغ ما يصل إلى ارتفاع 9 م لمياه الصرف الصحي و المجاري.

PUMP MATERIAL PROPERTIES
الميزات التقنية للمضخة

| TYPE | POWER | VOLTAGE | A | CABLE | H max m | Q max m ³ /h | OUTPUT mm | W mm | L mm | H mm | KG |
|----------|-------|---------|-----|-------|------------|----------------------------|--------------|---------|---------|---------|----|
| SMAC 600 | 600 | 220 V | 2.8 | 1 m | 9 | 16 | 1" | 425 | 230 | 325 | 9 |





SM5

Brass Impeller
Brass Housing
Elast. Wings



SM10

Brass Impeller
Brass Housing
Elast. Wings



SM15

Brass Impeller
Brass Housing
Elast. Wings



DEFINITION

Peripheral is high-pressure pumps.

It is manufactured at frequencies of 50 Hz and 60 Hz.

مضخات ضغط عالية برينفريك.
و يتم الإنتاج وفق ترددات 50 و 60 هرتز.

USAGE AREAS

This type are pumps with a minimum discharge pressure of 40 m and a maximum discharge pressure of up to 103 m high. Due to the bronze of the pump wheel and friction surfaces, are used in places requiring high temperature (Ironing machines, steam boilers) pressure, in small diameter gardens, in villas and cottages, in supplying clean water to distant places.

هذا النوع من المضخات تنضف من عمق 6م و لديه قدرة ضخ كحد أدنى 40 متر و كحد أقصى 103 متر. تستخدم المضخة في توفير المياه النظيفة للأماكن البعيدة و المصافي و الغزل و الحدائق ذو القطر القصير و الأماكن التي تحتاج ضغط مثل (خزان البخار و آلات الكي) و حرارة عالية بسبب كون أسطح الاحتكاك و المكرة برونزية.

PUMP MATERIAL PROPERTIES

| | |
|----------------------------|------------------|
| PUMP BODY | GG25 CASTING |
| IMPELLER | BRONZE |
| SHAFT | AMS 304 INOX |
| LIQUID PUMPING TEMPERATURE | 0-45°C |
| PROTECTION CLASS | IP 54 |
| ISOLATION | CLF |
| CABLE LENGTH | 30 m |
| MECHANICAL SEAL | CERAMIC / CARBON |

خصائص مواد المضخة

هيكل المضخة
المكرة
المحور
درجة حرارة ضغط السائل
فئة الصلابة
العزل
الأختام الميكانيكية

THERMAL PROTECTION IS AVAILABLE IN MONOPHASE MODELS AGAINST OVERLOADS.

يوجد حماية حرارية في الموديلات أحادية الطور الكهربائي ضد التحميل المفرط.

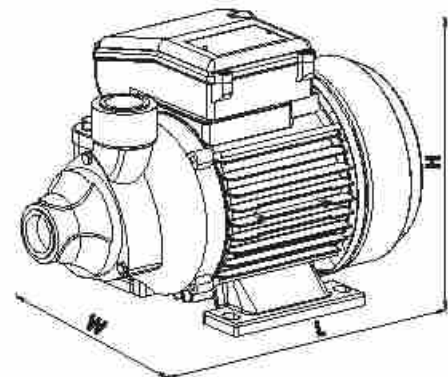
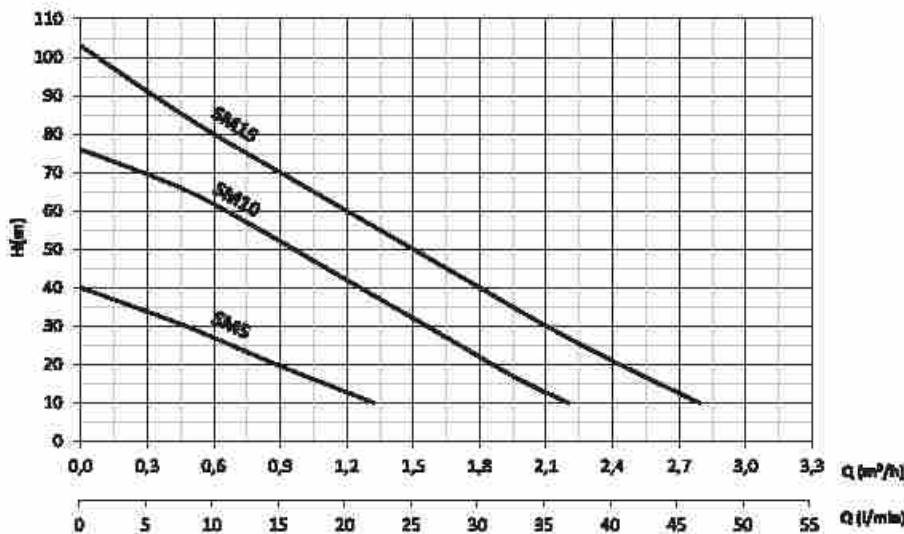
PUMP TECHNICAL PROPERTIES

الميزات التقنية للمضخة

| MOTOR | | | | | | | | | | PUMP | | | | | | | | | | |
|-----------------|------|-----|---------|----|---------|------|-----------------|-----|-----|-----------------|-----|-----|-----|-----|-----|-----|-----|-----|-----|----|
| TYPE | KW | HP | V | Hz | A | rpm | CAPACITOR uf | Vc | IN | INPUT OUTPUT | W | L | H | KG | 0.3 | 0.8 | 0.9 | 1.2 | 2.4 | |
| * SM5 SMT5 | 0.37 | 0.5 | 220/380 | 50 | 2.4/1.4 | 2900 | 10 | 450 | 6 | 1" | 145 | 270 | 160 | 6 | HE | 33 | 28 | 20 | 13 | - |
| * SM10 SMT10 | 0.75 | 1 | 220/380 | 50 | 5.4/2.4 | 2900 | 20 | 450 | 6 | 1" | 170 | 290 | 195 | 10 | | 65 | 62 | 53 | 43 | - |
| * SM15 SMT15 | 1.1 | 1.5 | 220/380 | 50 | 8 | 2.5 | 2800 | 25 | 450 | 6 | 1" | 170 | 285 | 195 | | 13 | 92 | 80 | 70 | 60 |

* Optionally it can be produced as until 50° C for use in hot water applications

يتم إنتاجها حيث يمكن استخدامها في تطبيقات المياه الحارة حتى 90 درجة مئوية بشكل اختياري



SMJ85 - SMJK100



SMJ100



DEFINITION

الوصف

Work in silence, self-priming jet pumps.

It is manufactured at frequencies of 50 Hz and 60 Hz.

مضخات نفائثة مكثومة الصوت ذات الامتصاص الذاتي
و يتم الإنتاج وفق ترددات 50 و 60 هرتز

USAGE AREAS

مجالات الاستخدام

This type are pumps are irrigation in gardens of small diameter up to a maximum of 52 m height, suctioning from a depth of 7-9 m; because of technological design, silence and no need to maintenance, it is used in the supply of clean water for water booster not exceed 4 times in buildings, villa and summer.

هذا النوع من المضخات تشغط من عمق 7-9م و تصبغ حتى ارتفاع 52م و تستخدم في توفير المياه النظيفة بغرض الضغط في المصايف و القلل و الأبنية التي لا تتمازج 4 طوابق و لا تحتاج لعناية مكثومة الصوت و بتصميمها التكنولوجي و تستخدم في الحدائق صغيرة القطر

PUMP MATERIAL PROPERTIES

خصائص مواد المضخة

| | | |
|----------------------------|--------------------|-----------------------|
| PUMP BODY | GG25 CASTING | هيكال المضخة |
| IMPELLER | MORLY | المكثومة |
| SHAFT | AISI 304 STAINLESS | المحور |
| LIQUID PUMPING TEMPERATURE | 0-45°C | درجة حرارة ضغط السائل |
| PROTECTION CLASS | IP 54 | فئة الحماية |
| ISOLATION | CLF | العزل |
| CABLE LENGTH | 30 m | الأختام الميكانيكية |
| MECHANICAL SEAL | CERAMIC / CARBON | |

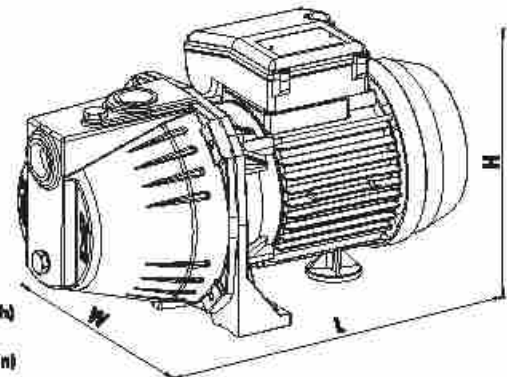
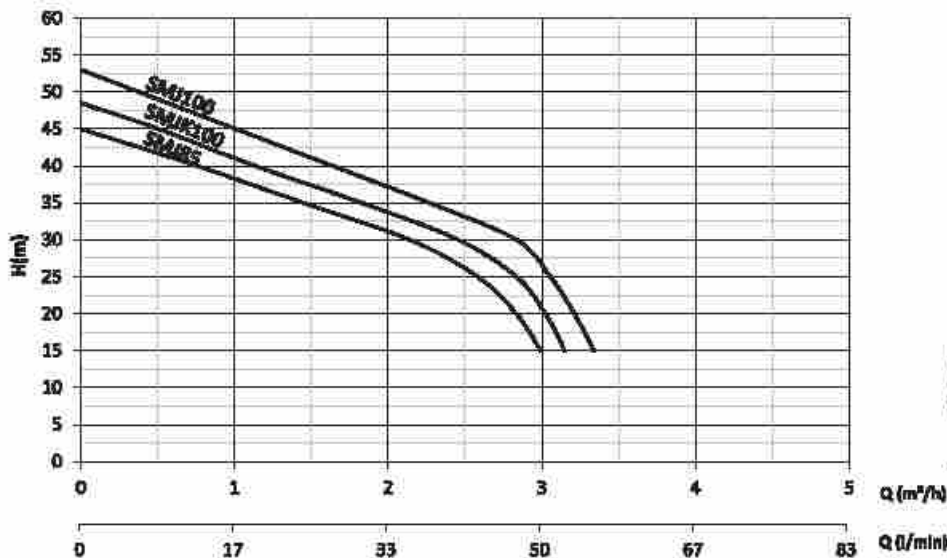
THERMAL PROTECTION IS AVAILABLE IN MONOPHASE MODELS AGAINST OVERLOADS.

يوجد حماية حرارية في الموديلات أحادية الطور الكهربائي ضد التحميل المفرط

PUMP TECHNICAL PROPERTIES

الميزات التقنية للمضخة

| MOTOR | | | | | | | | | | PUMP | | | | | | | | | |
|---------|------|------|-----|----|-----|---------|-----------------|-----|---|------|-----|-------------------|-----|------|---|----|----|----|----|
| TYPE | KW | HP | V | Hz | A | rpm | CAPACITOR uf | W | L | H | KG | m ³ /h | 0.5 | 1 | 2 | 3 | | | |
| SMJ85 | 0.85 | 1.15 | 220 | 50 | 4.8 | 1.72900 | 20 | 450 | 7 | 1" | 180 | 380 | 211 | 12.5 | H | 42 | 38 | 31 | 15 |
| SMJK100 | 0.75 | 1 | 220 | 50 | 4.7 | 2.22900 | 20 | 450 | 7 | 1" | 180 | 380 | 211 | 12.5 | | 45 | 41 | 34 | 22 |
| SMJ100 | 0.75 | 1 | 220 | 50 | 5.2 | 2.22900 | 20 | 450 | 8 | 1" | 180 | 420 | 211 | 16 | | 48 | 46 | 37 | 27 |
| SMJT100 | 0.75 | 1 | 220 | 50 | 5.2 | 2.22900 | 20 | 450 | 8 | 1" | 180 | 420 | 211 | 16 | | | | | |



SMJ150



SMJ220



الوصف

DEFINITION
Work in silence, self-priming jet pumps.

It is manufactured at frequencies of 50 Hz and 60 Hz.

مضخات نفثة مكونة الصوت ذات الامتصاص الذاتي
و يتم الإنتاج وفق ترددات 50 و 60 هرتز

مجالات الاستخدام

USAGE AREAS
Pressurized water up to a maximum height of 74 m, sucked from a depth of 9 m, it is used to supply clean water for booster in buildings up to 10 floors and 20 apartments.

هذا النوع من المضخات يتم استخدامها لتزويد المياه النظيفة في المباني تصل إلى 10 طوابق و 20 شقة
إنها تشغط من عمق 9م و توفر المياه المضغوطة حتى ارتفاع 74م كحد أقصى

PUMP MATERIAL PROPERTIES

خصائص مواد المضخة

| | | |
|----------------------------|------------------|-----------------------|
| PUMP BODY | G625 CASTING | هيكل المضخة |
| IMPELLER | NORLY | المكرونة |
| SHAFT | AISI 304 INOX | المحور |
| LIQUID PUMPING TEMPERATURE | 0-45°C | درجة حرارة ضغط السائل |
| PROTECTION CLASS | IP 54 | فئة الحماية |
| ISOLATION | CLF | العزل |
| MECHANICAL SEAL | CERAMIC / CARBON | الأختام الميكانيكية |

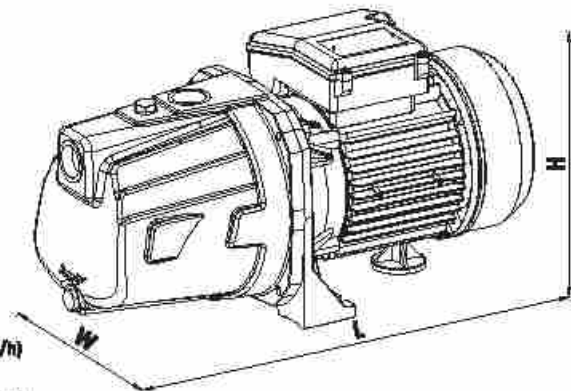
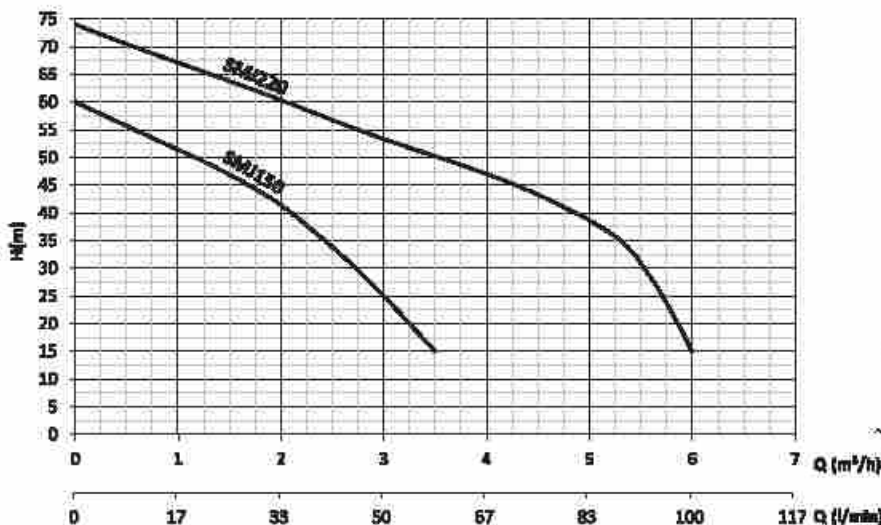
THERMAL PROTECTION IS AVAILABLE IN MONOPHASE MODELS AGAINST OVERLOADS.

يوجد حماية حرارية في الموديلات أحادية الطور الكهربائي ضد التحميل المفرط

PUMP TECHNICAL PROPERTIES

المميزات التقنية للمضخة

| TYPE | MOTOR | | | | | | PUMP | | | | | | | | | | | | | | | |
|---------|-------|-----|-----|-----|----|-----|--------------------|----------------|-----------------|---------|---------|---------|-----|-------------------|-----|------|----|----|----|----|----|---|
| | KW | HP | V | Hz | A | rpm | CAPACITOR uf Vc | DIAMETER in | INPUT OUTPUT | W mm | L mm | H mm | KG | m ³ /h | 1 | 2 | 3 | 4 | 5 | | | |
| SMJ150 | 1.1 | 1.5 | 220 | 380 | 50 | 5.8 | 2.8 | 2900 | 25 | 450 | 9 | 1" | 180 | 420 | 211 | 16 | Hm | 61 | 42 | 25 | 5 | - |
| SMJT150 | | | | | | | | | | | | | | | | | | | | | | |
| SMJ220 | 1.8 | 2.2 | 220 | 380 | 50 | 8.8 | 3.5 | 2900 | 45 | 450 | 9 | 1 1/4" | 205 | 540 | 290 | 50.5 | 67 | 80 | 83 | 47 | 38 | |
| SMJT220 | | | | | | | | | | | | | | | | | | | | | | |



SMJK150/4



DEFINITION

الوصف

Multi-staged silent jet pumps with CASTING body.
It is manufactured at frequencies of 50 Hz and 60 Hz.

مضخات مناسبة للعمل بكثافة صوت متعدد المستويات و بهيئة حديدية صلب
و يتم الإنتاج وفق ترددات 50 و 60 هرتز

USAGE AREAS

مجالات الاستخدام

This type pumps using at, up to a maximum of 55 m in pressure water supply, water booster groups, watering gardens and vineyard, constructions, to supply clean water, gas stations, and because of its silence villas and summer house and for booster in buildings up to 10 floors and 20 apartments.

هذه المضخات هي مضخات مدمجة للاستخدام بهدف التقوية في الأبنية التي تتكون من 5 طوابق و 12 شقة و في المصافي و القلل بسبب كونها تعمل بكثافة الصوت و في محطات البنزين و توفير المياه النظيفة و في الإنشاءات و في ري الحدائق و الكروم و في مجموعات ضواغط التقوية و في توفير المياه المضغوطة حتى ارتفاع 55م كحد أقصى

PUMP MATERIAL PROPERTIES

خصائص مواد المضخة

| | | |
|----------------------------|------------------|-----------------------|
| PUMP BODY | GG25 CASTING | هيكل المضخة |
| IMPELLER | NORLY | المكرو |
| SHAFT | AISI 304 INOX | المحور |
| LIQUID PUMPING TEMPERATURE | 0-45°C | درجة حرارة ضغط السائل |
| PROTECTION CLASS | IP 54 | فئة الحماية |
| ISOLATION | CLF | العزل |
| MECHANICAL SEAL | CERAMIC / CARBON | الأختام الميكانيكية |

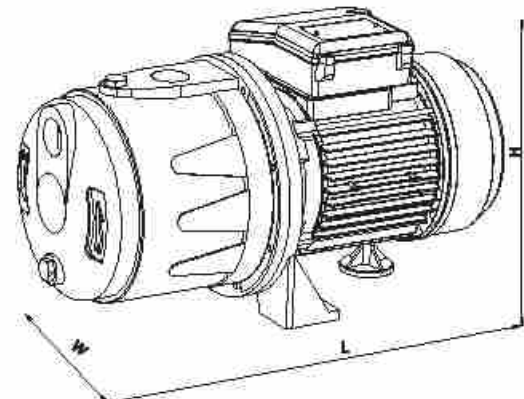
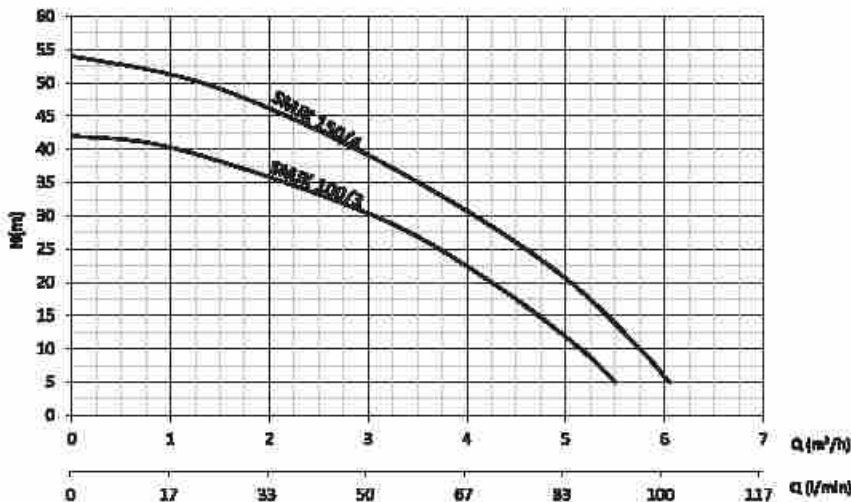
THERMAL PROTECTION IS AVAILABLE IN MONOPHASE MODELS AGAINST OVERLOADS.

يوجد حماية حرارية في الموديلات أحادية الطور الكهربائي ضد التحميل المفرط

PUMP TECHNICAL PROPERTIES

المميزات التقنية للمضخة

| TYPE | MOTOR | | | | | | | PUMP | | | | | | | | | | | | | |
|-------------------------|-------|-----|-----|-----|----|-----|-----------------|-------------|--------|-----|----|-----|---------------------|-----|----|----|----|----|----|----|----|
| | KW | HP | V | Hz | A | rpm | capacitor uf | input Va | OUTPUT | W | L | H | KGm ³ /h | 1 | 2 | 3 | 4 | 5 | | | |
| SMJK100/3 SMJKT100/3 | 0.75 | 1 | 220 | 380 | 50 | 4.8 | 2.3 | 2900 | 20 | 450 | 1" | 200 | 398 | 216 | 18 | Hm | 40 | 35 | 30 | 28 | 12 |
| SMJK150/4 SMJKT150/4 | 1.1 | 1.5 | 220 | 380 | 50 | 6 | 2.9 | 2900 | 25 | 450 | 1" | 200 | 388 | 215 | 17 | | 51 | 48 | 38 | 30 | 20 |



DSM220/2



DEFINITION

الوصف

Single stage, open impeller and self-clapped pumps.
It is manufactured at 50 Hz and 60 Hz frequencies.

إنها مضخات أحادية الطور وذات فراشة مفتوحة ومضخات ذاتية الصمام يتم تصنيعها في ترددات 50 هرتز و 60 هرتز

USAGE AREAS

مجالات الاستخدام

This type of pumps are self-flap pumps which suck up to 6 m and are used in agricultural irrigation up to a maximum height of 32 m, discharge of dirty water without solid particles and fibers, discharge of construction basin water and high flow water requirements in ship sector.

هذا النوع من المضخات هي عبارة عن مضخات ذاتية الصمام يتم استخدامها في قطاع الري للضخ حتى ارتفاع أقصى يصل إلى 32 مترًا ، ويتم امتصاصه من 6 أمتار ، ويستخدم في تصريف مياه البناء التي لا تحتوي على جزيئات وألياف صلبة ، وتصريف مياه البناء واحتياجات المياه عالية التدفق في قطاع السفن

PUMP MATERIAL PROPERTIES

خصائص مواد المضخة

| | | |
|----------------------------|------------------|-----------------|
| PUMP BODY | GG25 CASTING | جسم المضخة |
| IMPELLER | GG25 CASTING | الفراشة |
| SHAFT | AISI 304 INOX | المحور |
| LIQUID PUMPING TEMPERATURE | 0-65°C | حرارة سائل الضخ |
| PROTECTION CLASS | IP 54 | نوع الحماية |
| ISOLATION | CLF | العزل |
| MECHANICAL SEAL | CERAMIC / CARBON | صندوق الضربة |

New Product

DSMT550/3



PUMP TECHNICAL PROPERTIES

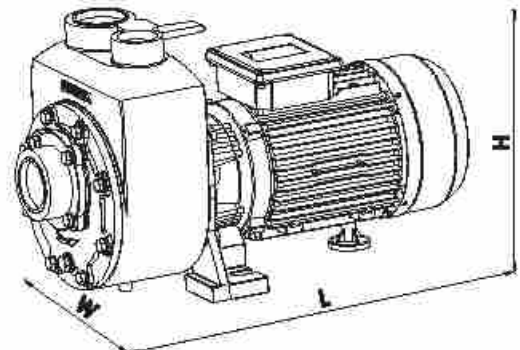
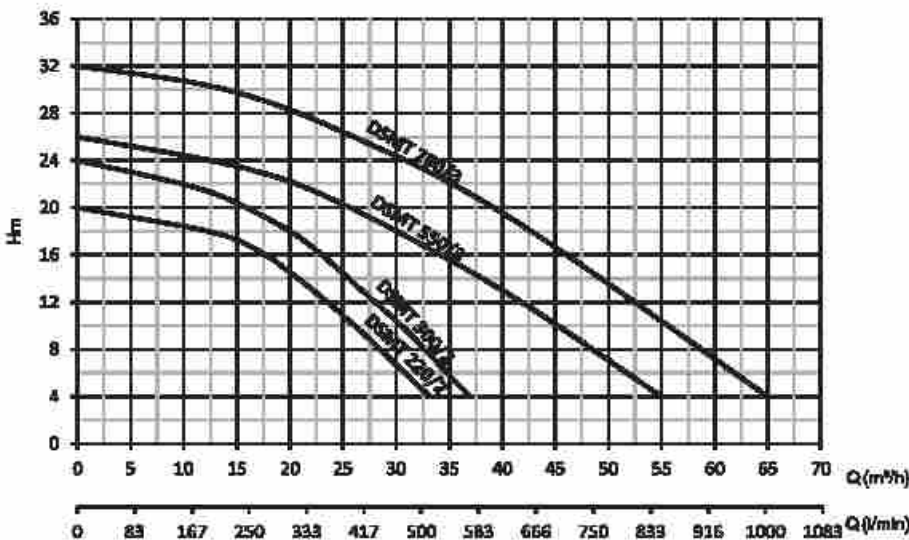
الميزات التقنية للمضخة

| TYPE | MOTOR | | | | | | PUMP | | | | | | | | | | | | | |
|-----------|-------|-----|-----|-----|----|------|-------|--------|----|-----|---|----|-----|-----|-----|------|----|----|----|----|
| | KW | HP | V | Hz | A | rpm | INLET | OUTPUT | W | L | H | KG | 25 | 35 | 45 | 55 | | | | |
| DSM220/2 | 1.6 | 2.2 | 220 | 380 | 50 | 11.3 | 4.7 | 2900 | 45 | 450 | 6 | 2" | 220 | 480 | 300 | 33.5 | 19 | 18 | 15 | 11 |
| DSMT220/2 | 2.2 | 3 | 220 | 380 | 50 | 14.8 | 4.9 | 2900 | 60 | 450 | 6 | 2" | 220 | 480 | 300 | 34.5 | 23 | 21 | 18 | 13 |

| TYPE | MOTOR | | | | | | PUMP | | | | | | | | | |
|-----------|-------|-----|-----|----|----|------|-------|--------|-----|-----|-----|----|----|----|----|----|
| | KW | HP | V | Hz | A | rpm | INLET | OUTPUT | W | L | H | KG | 25 | 35 | 45 | 55 |
| DSMT550/3 | 4 | 5.5 | 380 | 50 | 9 | 2900 | 6 | 3" | 250 | 606 | 380 | 63 | 20 | 15 | 9 | - |
| DSMT750/3 | 5.5 | 7.5 | 380 | 50 | 12 | 2900 | 6 | 3" | 250 | 606 | 380 | 67 | 28 | 22 | 17 | 9 |

* Optionally it can be manufactured with bronze wheel.

• بطريقة اختيارية يمكن تصنيع بمعدن برونزي.



Open Impeller

SM100A



DEFINITION

Mono-staged, open impeller centrifugal pumps.

It is manufactured at frequencies of 50 Hz and 60 Hz.

مضخات الطرد المركزي بمحركه مقترحة و مرحلة فردية
و يتم الإنتاج وفق ترددات 50 و 60 هرتز

الوصف

USAGE AREAS

These types of pumps are designed for dripping and releasing water up to a maximum height of 22 m; is used in the water discharge of a little dirt accumulation.

هذا النوع من المضخات تنفط المياه لتوزيع المياه المتركمة الملوثة قليلا و في الري بالتنقيط و الجري و تضع حتى ارتفاع 22م كحد أقصى

مجالات الاستخدام

PUMP MATERIAL PROPERTIES

| PUMP BODY | 0625 CASTING | هيكل المضخة |
|----------------------------|------------------|-----------------------|
| IMPELLER | 0625 CASTING | المحرك |
| SHAFT | AISI 304 INOX | المحور |
| LIQUID PUMPING TEMPERATURE | 0-40°C | درجة حرارة ضغط السائل |
| PROTECTION CLASS | IP 54 | فئة الحماية |
| ISOLATION | GLF | العزل |
| MECHANICAL SEAL | CERAMIC / CARBON | الأختام الميكانيكية |

خصائص مواد المضخة

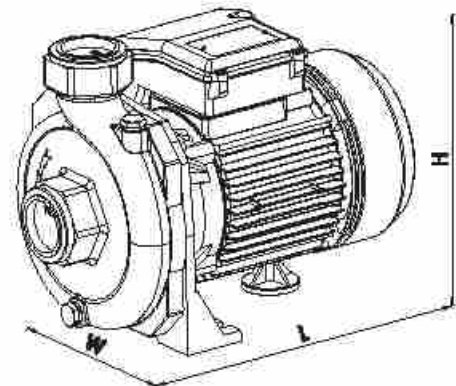
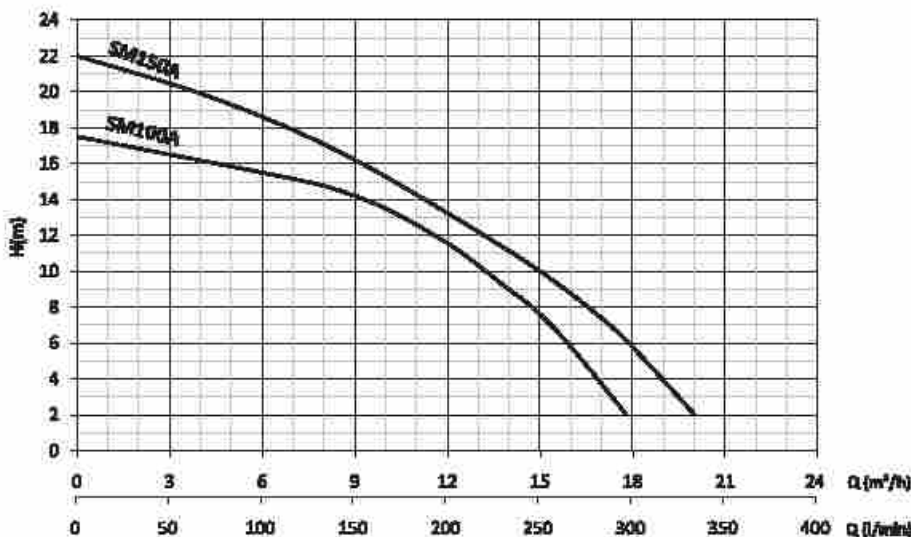
THERMAL PROTECTION IS AVAILABLE IN MONOPHASE MODELS AGAINST OVERLOADS.

يوجد حماية حرارية في الموديلات أحادية الطور الكهربائي ضد التحميل المفرط

PUMP TECHNICAL PROPERTIES

الميزات التقنية للمضخة

| TYPE | MOTOR | | | | | | | PUMP | | | | | | | | | | | | | |
|-------------------|-------|-----|-----|-----|----|-----|------------|--------------|----|-----|-------|-----|-----|-----|----|----------------|------|------|------|----|---|
| | KW | HP | V | Hz | A | rpm | CONNECTION | INPUT OUTPUT | W | L | H | KG | 3 | 8 | 10 | 15 | 20 | | | | |
| SM100A SMT100A | 0.75 | 1 | 220 | 380 | 50 | 4.7 | 2.2 | 2900 | 20 | 450 | 1 1/2 | 190 | 296 | 235 | 13 | H _m | 18.8 | 16.8 | 13.8 | 7 | - |
| SM130A SMT130A | 1.1 | 1.5 | 220 | 380 | 50 | 5.8 | 2.8 | 2900 | 25 | 450 | 1 1/2 | 190 | 296 | 235 | 14 | H _m | 20.8 | 19 | 16 | 10 | 2 |



SM100



SM220



الوصف

DEFINITION

Mono-staged, open impeller centrifugal pumps.

It is manufactured at frequencies of 50 Hz and 60 Hz.

مضخات الطرد المركزي بمرحلة واحدة
و يتم الإنتاج وفق ترددات 50 و 60 هرتز

USAGE AREAS

مجالات الاستخدام

These types of pumps are designed for suctioning at a depth of 6 m and it is used in small irrigation up to a maximum of 44 m in height and as a water booster in the buildings not exceeding 8 apartments in 4 floors.

هذا النوع من المضخات يتم استخدامها لتوريد المياه النظيفة في المباني تصل إلى 4 طوابق و 8 شقق
إنها تغطى من عمق 6م و توفر المياه المضغوطة حتى ارتفاع 44م كحد أقصى

PUMP MATERIAL PROPERTIES

خصائص مواد المضخة

| | | |
|----------------------------|------------------|-----------------------|
| PUMP BODY | GG25 CASTING | هيكل المضخة |
| IMPELLER | NOBLEY | المكبرة |
| SHAFT | AISI 304 INOX | المحور |
| LIQUID PUMPING TEMPERATURE | 0-46°C | درجة حرارة ضغط السائل |
| PROTECTION CLASS | IP 54 | قوة الحماية |
| ISOLATION | CLF | العزل |
| MECHANICAL SEAL | CERAMIC / CARBON | الأختام الميكانيكية |

THERMAL PROTECTION IS AVAILABLE IN SM65 - SM100 MODELS AGAINST OVERLOADS.

يوجد حماية حرارية في الموديلات SM85-SM100 ضد التحميل المفرط

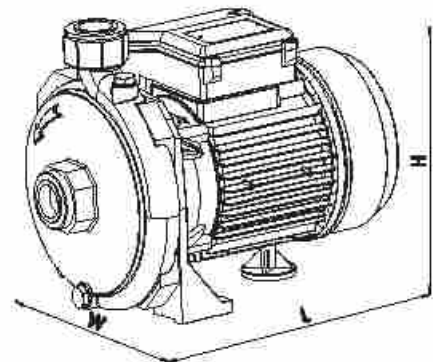
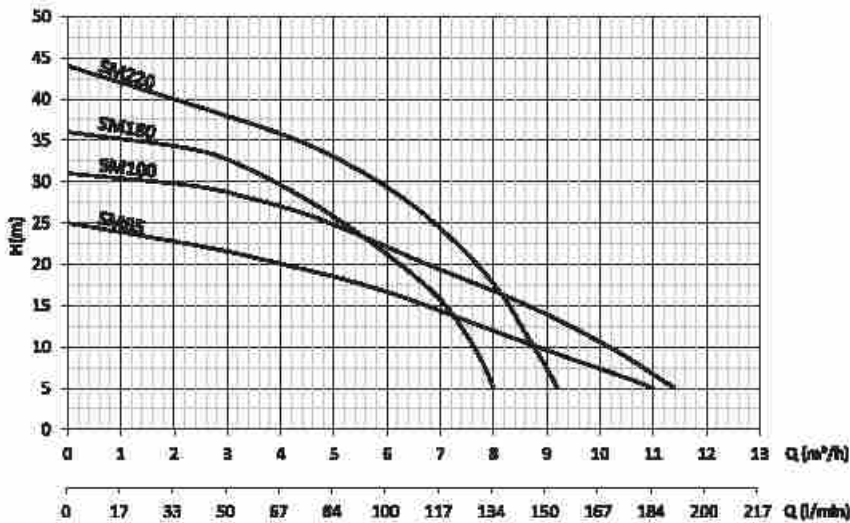
PUMP TECHNICAL PROPERTIES

الميزات التقنية للمضخة

| MOTOR | | | | | | | | | | POMPA | | | | | | | | | | | | |
|-----------------|------|------|-------------|--------------|----|------|------------|------------|-------|--------|----|--------|-----|-----|-------------------|------|---|----|----|----|----|---|
| TYPE | KW | HP | V | Hz | A | rpm | CONNECTION | CONNECTION | INLET | OUTPUT | W | L | H | KG | m ³ /h | 2 | 4 | 6 | 8 | 10 | | |
| | | | PHASE THREE | SINGLE PHASE | | | IN | OUT | IN | IN | MM | MM | MM | | Hm | | | | | | | |
| SM85 SMT85 | 0.63 | 0.85 | 220 | 380 | 50 | 4.3 | 1.7 | 2900 | 20 | 450 | 8 | 1" | 190 | 300 | 240 | 12 | | 23 | 20 | 18 | 13 | - |
| SM100 SMT100 | 0.75 | 1 | 220 | 380 | 50 | 5.7 | 2.2 | 2900 | 25 | 450 | 6 | 1" | 190 | 305 | 240 | 14 | | 29 | 26 | 22 | 16 | - |
| SM180 SMT180 | 1.35 | 1.8 | 220 | 380 | 50 | 8.5 | 3 | 2900 | 40 | 450 | 6 | 1 1/4" | 220 | 380 | 270 | 24 | | 34 | 29 | 22 | 5 | - |
| SM220 SMT220 | 1.6 | 2.2 | 220 | 380 | 50 | 10.8 | 3.6 | 2900 | 45 | 450 | 6 | 1 1/4" | 220 | 380 | 270 | 25.5 | | 40 | 36 | 29 | 18 | - |

* Optionally it can be produced as anti 90° C for use in hot water applications with stainless impeller.

يتم إنتاجها بمحرك مقومة للصدا بحيث يمكن استخدامها في تطبيقات المياه الحارة حتى 90 درجة مئوية بشكل اختياري



SM150



SM220/1.5



DEFINITION

Mono-staged, open impeller centrifugal pumps.

It is manufactured at frequencies of 50 Hz and 60 Hz.

مضخات الطرد المركزي بمرحلة واحدة
و يتم الإنتاج وفق ترددات 50 و 60 هرتز

USAGE AREAS

مجالات الاستخدام

These types of pumps are designed for suctioning at a depth of 6 m and it is used in small-scale irrigations up to a maximum of 36 m in height as a water booster in the buildings not exceeding 16 apartments in 4 floors.

هذا النوع من المضخات يتم استخدامها لتوريد المياه النظيفة في المباني تصل إلى 4 طوابق و 16 شقة
إنها تشغّل من عمق 6م و توفر المياه المضغوطة حتى ارتفاع 36م كحد أقصى

PUMP MATERIAL PROPERTIES

خصائص مواد المضخة

| | | |
|----------------------------|--------------------------------|-----------------------|
| PUMP BODY | GG25 CASTING | هيكل المضخة |
| IMPELLER | NORLY (SM220/1.5 GG25 CASTING) | المكرو |
| SHAFT | AISI 304 INOX | المحور |
| LIQUID PUMPING TEMPERATURE | 0-45°C | درجة حرارة ضغط السائل |
| PROTECTION CLASS | IP 54 | قوة الحماية |
| ISOLATION | CLF | العزل |
| MECHANICAL SEAL | CERAMIC / CARBON | الأختام الميكانيكية |

THERMAL PROTECTION IS AVAILABLE IN SM150 MODELS AGAINST OVERLOADS.

يوجد حماية حرارية في الموديلات SM150 ضد التحميل المفرط

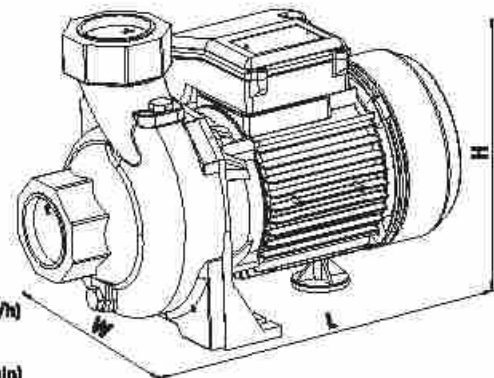
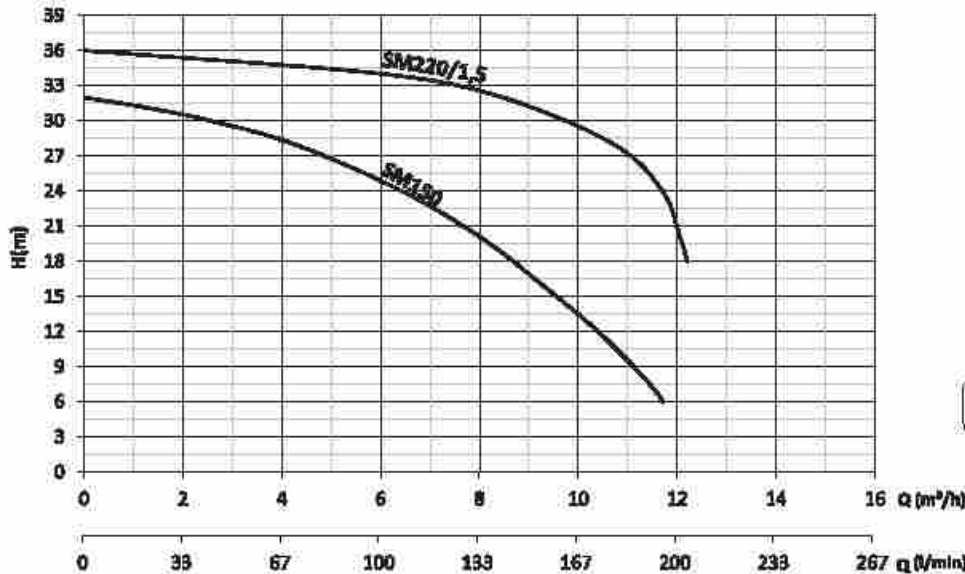
PUMP TECHNICAL PROPERTIES

الميزات التقنية للمضخة

| TYPE | MOTOR | | | | | | PUMP | | | | | | | | | | | | | |
|--------------------------|-------|-----|---------|----|-----|-----|----------------|-------------|------------|--------|------------------|---------|-----|------|------|----|----|----|----|----|
| | KW | HP | V | Hz | A | rpm | Capacity (l/h) | Flow (m³/h) | Input (kW) | W (mm) | L (mm) | H (mm) | KG | m³/h | 2 | 4 | 8 | 9 | 12 | |
| * SM150 SM150 | 1.1 | 1.5 | 220/380 | 50 | 6.3 | 2.8 | 2900 | 25 | 450 | 8 | 1 ^{1/2} | 190/321 | 253 | 14.6 | m³/h | 30 | 28 | 25 | 16 | 5 |
| * SM220/1.5 SM220/1.5 | 1.6 | 2.2 | 220/380 | 50 | 9.8 | 4.4 | 2900 | 45 | 450 | 6 | 1 ^{1/2} | 220/280 | 280 | 28 | | 36 | 34 | 33 | 31 | 21 |

* Optionally it can be produced as well 90° C for use in hot water applications with stainless impeller.

يتم إنتاجها بمكرو مقومة للصدأ بحيث يمكن استخدامها في تطبيقات المياه الحارة حتى 80 درجة مئوية بشكل اختياري



SM150/2



SM300/2



الوصف

DEFINITION

Mono-staged, open impeller centrifugal pumps.

It is manufactured at frequencies of 50 Hz and 60 Hz.

مضخات الطرد المركزي بمرحلة واحدة
و يتم الإنتاج وفق ترددات 50 و 60 هرتز

USAGE AREAS

مجالات الاستخدام

These types of pumps are designed for suctioning at a depth of 6 m, It is used in drip, and surface irrigation up to a maximum of 32 m in height and it is used in the water discharge a few dirty accumulation

هذا النوع من المضخات تلتقط المياه من عمق 6م و ترفع المياه المتراكمة الملوثة قليلا و في الري بالتنقيط و الجري و توضع حتى ارتفاع 32م كحد أقصى

PUMP MATERIAL PROPERTIES

خصائص مواد المضخة

| | | |
|----------------------------|------------------------------|-----------------------|
| PUMP BODY | GG25 CASTING | هياكل المضخة |
| IMPELLER | NORLY (SM300/2 GG25 CASTING) | المكرو |
| SHAFT | AISI 304 INOX | المحور |
| LIQUID PUMPING TEMPERATURE | 0-45°C | درجة حرارة ضغط السائل |
| PROTECTION CLASS | IP 54 | قوة الحماية |
| ISOLATION | CLF | العزل |
| MECHANICAL SEAL | CERAMIC / CARBON | الأختام الميكانيكية |

THERMAL PROTECTION IS AVAILABLE IN SM150/2 - SM160/2 MODELS AGAINST OVERLOADS.

يوجد حماية حرارية في الموديلات SM150/2 - SM160/2 ضد التحميل المفرط

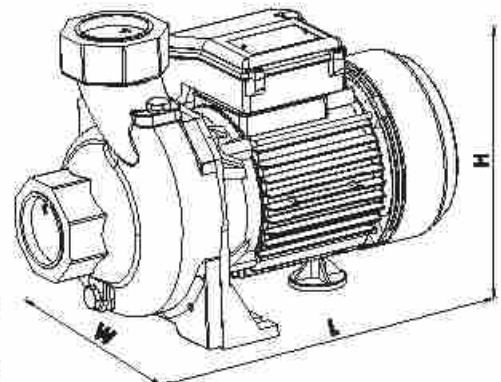
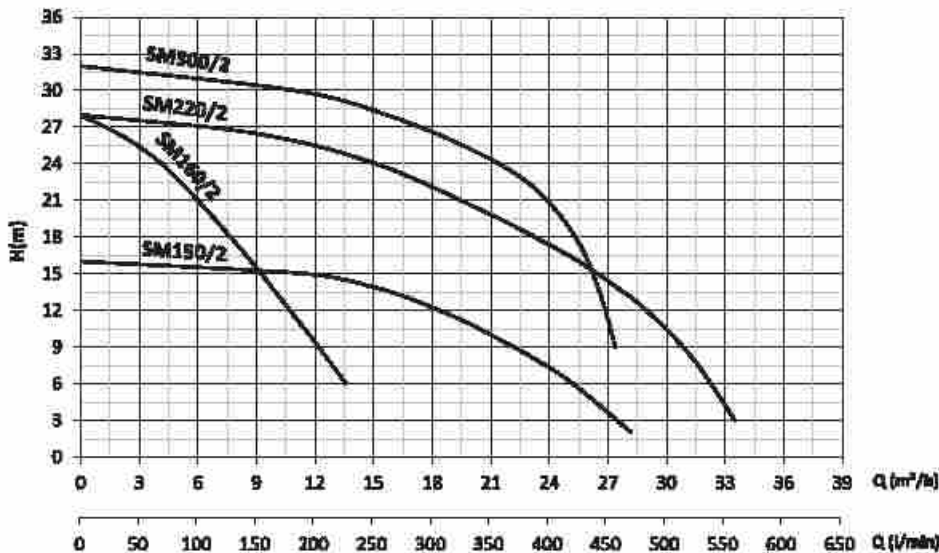
PUMP TECHNICAL PROPERTIES

الميزات التقنية للمضخة

| TYPE | MOTOR | | | | | | PUMP | | | | | | | | | | | | |
|-----------------------|-------|-----|-----|----|------|------|----------|--------------|---|----|-----|-----|-------------------|------|------|----|----|----|---|
| | KW | HP | V | Hz | A | rpm | DISCH. m | INPUT OUTPUT | W | L | H | KG | m ³ /h | 6 | 12 | 18 | 24 | 32 | |
| SM150/2 SMT150/2 | 1.1 | 1.5 | 220 | 50 | 6.3 | 2800 | 25 | 450 | 8 | 2" | 210 | 344 | 250 | 16.5 | 15.5 | 15 | 12 | 7 | - |
| * SM160/2 SMT160/2 | 1.1 | 1.5 | 220 | 50 | 6.3 | 2800 | 25 | 450 | 6 | 2" | 190 | 321 | 253 | 14.6 | 21 | 9 | - | - | - |
| SM220/2 SMT220/2 | 1.8 | 2.2 | 220 | 50 | 9.8 | 2800 | 45 | 450 | 6 | 2" | 222 | 428 | 290 | 27.5 | 27 | 25 | 22 | 18 | 7 |
| * SM300/2 SMT300/2 | 2.2 | 3 | 220 | 50 | 13.7 | 2800 | 50 | 450 | 8 | 2" | 222 | 420 | 280 | 29 | 31 | 28 | 28 | 21 | - |

* Optionally it can be produced as well 90° C for use in hot water applications.

يتم إنتاجها حيث يمكن استخدامها في تطبيقات المياه الحارة حتى 90 درجة مئوية بشكل اختياري



SMT300/3



SMT400/3



DEFINITION

الوصف

Mono-staged, open Impeller centrifugal pumps.

It is manufactured at frequencies of 50 Hz and 60 Hz.

مضخات الطرد المركزي بمرحلة واحدة
و يتم الإنتاج وفق ترددات 50 و 60 هرتز

USAGE AREAS

مجالات الاستخدام

These types of pumps are designed for suctioning at a depth of 6 m, It is used in drip, and surface irrigation up to a maximum of 23 m in height and It is used in the water discharge a few dirty accumulation

هذا النوع من المضخات تنفط المياه من عمق 6م و تفرغ المياه المتراكمة الملوثة قليلا و هي الري بالتنقيط و الجري و تصبخ حتى ارتفاع 23م كحد أقصى

PUMP MATERIAL PROPERTIES

خصائص مواد المضخة

| | | |
|----------------------------|------------------|-----------------------|
| PUMP BODY | G625 CASTING | هيكل المضخة |
| IMPELLER | G625 CASTING | المكرفة |
| SHAFT | AISI 304 BDDI | المحور |
| LIQUID PUMPING TEMPERATURE | 0-45°C | درجة حرارة ضغط السائل |
| PROTECTION CLASS | IP 54 | فئة الحماية |
| ISOLATION | CLF | العزل |
| MECHANICAL SEAL | CERAMIC / CARBON | الأختام الميكانيكية |

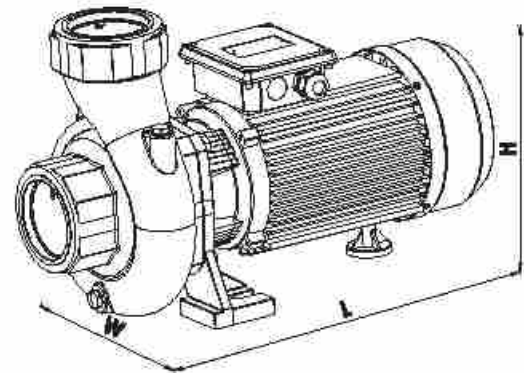
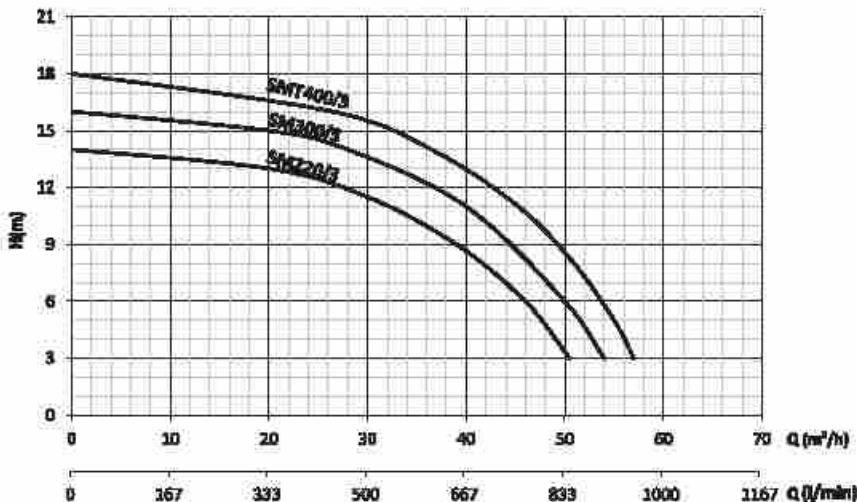
PUMP TECHNICAL PROPERTIES

الميزات التقنية للمضخة

| MOTOR | | | | | | | | | | PUMP | | | | | | | | | | | |
|------------------------|------|-----|-----|-----|-----|------------------|---------|-------------|----|------|---|----------|-----|-----|-----|------|------|----|----|----|---|
| TYPE | KWHP | V | Hz | A | rpm | CONNECTION OF Vc | BASE IN | PORT OUTPUT | W | L | H | KG | 10 | 25 | 35 | 45 | 60 | | | | |
| * SMT220/3 SMT220/3 | 1.8 | 2.2 | 220 | 380 | 50 | 5.8 | 4.8 | 2800 | 45 | 450 | 6 | 3" 2" | 220 | 445 | 285 | 28.5 | 13.5 | 12 | 10 | 8 | - |
| * SMT300/3 SMT300/3 | 2.2 | 3 | 220 | 380 | 50 | 12 | 4.8 | 2800 | 50 | 450 | 6 | 3" 2" | 220 | 445 | 285 | 30 | 16 | 14 | 11 | 8 | - |
| * SMT400/3 | 3 | 4 | - | 380 | 50 | - | 7 | 2800 | - | - | 6 | 3" | 225 | 485 | 300 | 33.5 | 17 | 18 | 14 | 11 | - |

*Optionally it can be produced as anti 90° C for use in hot water applications.

يتم إنتاجها حيث يمكن استخدامها في تطبيقات المياه الحارة حتى 90 درجة مئوية بشكل اختياري



SMT550/3



SMT1500/3



DEFINITION

الوصف

Mono-staged, open impeller centrifugal pumps.

It is manufactured at frequencies of 50 Hz and 60 Hz.

مضخات الطرد المركزي بمرحلة واحدة
و يتم الإنتاج وفق ترددات 50 و 80 هرتز

USAGE AREAS

مجالات الاستخدام

These types of pumps are designed for suctioning at a depth of 6 m and it is used in drip and surface irrigation for agricultural purposes up to maximum 55 m height, bilge water discharge on ships, water discharge a few dirty accumulation and need of high flow water.

هذه الأنواع من المضخات، تشطف من 6 أمتار وحتى ارتفاع 55 م كحد أقصى و تستخدم للأغراض الزراعية والري بالتنقيط و تصريف المياه الأسننة في السفن، تفريغ المياه المتراكمة الملوثة الأيلا و المياه ذو التدفق العالي.

PUMP MATERIAL PROPERTIES

خصائص مواد المضخة

| | | |
|----------------------------|------------------|-----------------------|
| PUMP BODY | GG25 CASTING | هيكل المضخة |
| IMPELLER | GG25 CASTING | المكرونة |
| SHAFT | AISI 304 INOX | المحور |
| LIQUID PUMPING TEMPERATURE | 0-45°C | درجة حرارة ضغط السائل |
| PROTECTION CLASS | IP 54 | فئة الحماية |
| ISOLATION | CLF | العزل |
| MECHANICAL SEAL | CERAMIC / CARBON | الأختام الميكانيكية |

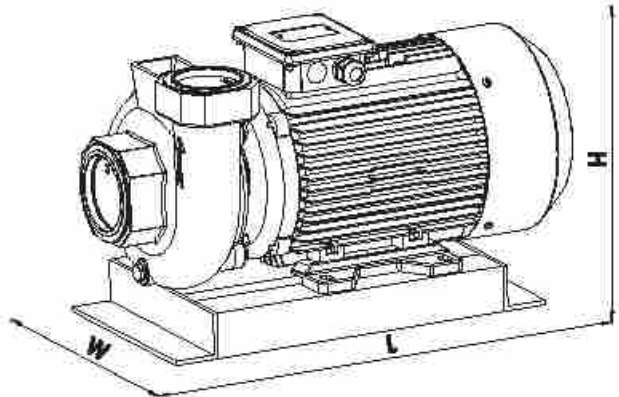
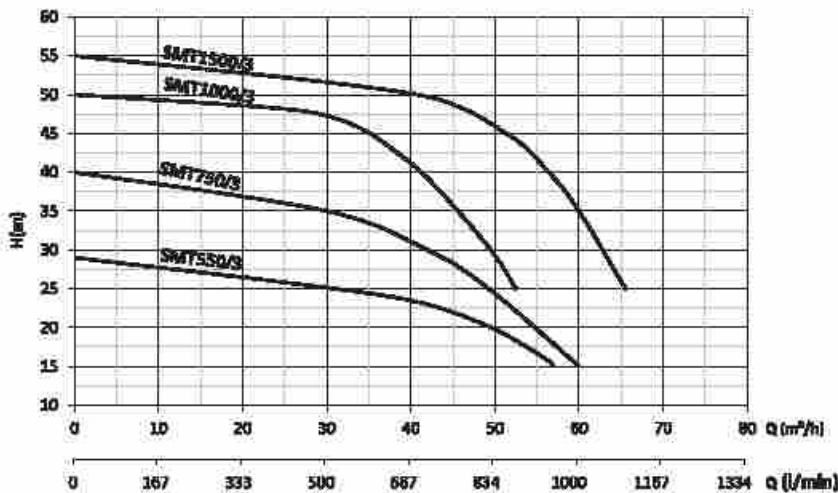
PUMP TECHNICAL PROPERTIES

الميزات التقنية للمضخة

| MOTOR | | | | | | | PUMP | | | | | | | | | | | |
|-------------|-----|-----|-----|----|------|------|-----------|--------------|------|------|------|------|----|----|----|----|----|----|
| TYPE | KW | HP | V | Hz | A | rpm | Direction | INPUT OUTPUT | W mm | L mm | H mm | KG | Hm | | | | | |
| | | | | | | | | | | | | | 10 | 20 | 30 | 40 | 55 | |
| ★ SMT550/3 | 4 | 5.5 | 380 | 50 | 10.5 | 2900 | B | 3/2" 12 | 460 | 485 | 310 | 44.5 | Hm | 28 | 27 | 25 | 23 | 15 |
| ★ SMT750/3 | 5.5 | 7.5 | 380 | 50 | 12 | 2900 | B | 3/2" 18 | 325 | 630 | 480 | 63 | | 38 | 37 | 35 | 31 | 20 |
| ★ SMT1000/3 | 7.5 | 10 | 380 | 50 | 14.7 | 2900 | B | 3/2" 18 | 350 | 680 | 490 | 75 | | 49 | 48 | 47 | 41 | 20 |
| ★ SMT1500/3 | 11 | 15 | 380 | 50 | 22 | 2900 | B | 3/2" 18 | 350 | 580 | 480 | 83.5 | | 54 | 53 | 52 | 50 | 42 |

★Optionally it can be produced as until 80° C for use in hot water applications.

يتم إنتاجها حيث يمكن استخدامها في تطبيقات المياه الحارة حتى 90 درجة مئوية بشكل اختياري



SM300/4 - SMT400/4



SMT1500/4



DEFINITION

Mono-staged, open impeller centrifugal pumps.

It is manufactured at frequencies of 50 Hz and 60 Hz.

الوصف

مضخات الطرد المركزي بمرحلة واحدة
و يتم الإنتاج وفق ترددات 50 و 60 هرتز

USAGE AREAS

These types of pumps are designed for suctioning at a depth of 6 m and it is used in drip and surface irrigation for agricultural purposes up to maximum 22,5 m height, bilge water discharge on ships, tanker water discharge, water discharge a few dirty accumulation and need of high flow water.

هذه الأنواع من المضخات، تشغط من 6 أمتار و حتى ارتفاع 22,5 م كحد أقصى و تستخدم للأغراض الزراعية والري بالتنقيط و تصريف المياه الأسنه في السفن، و تفريغ مياه الخزانات و تفريغ المياه المراكمة الملوثة قليلا و المياه ذو التلوث العالي.

مجالات الاستخدام

PUMP MATERIAL PROPERTIES

| | | |
|----------------------------|------------------|-----------------------|
| PUMP BODY | GG25 CASTING | هيكل المضخة |
| IMPELLER | GG25 CASTING | المشكة |
| SHAFT | ASSI 304 INOX | المحور |
| LIQUID PUMPING TEMPERATURE | 0-45°C | درجة حرارة ضغط السائل |
| PROTECTION CLASS | IP 54 | فئة الحماية |
| ISOLATION | CLF | العزل |
| MECHANICAL SEAL | CERAMIC / CARBON | الأختام الميكانيكية |

خصائص مواد المضخة

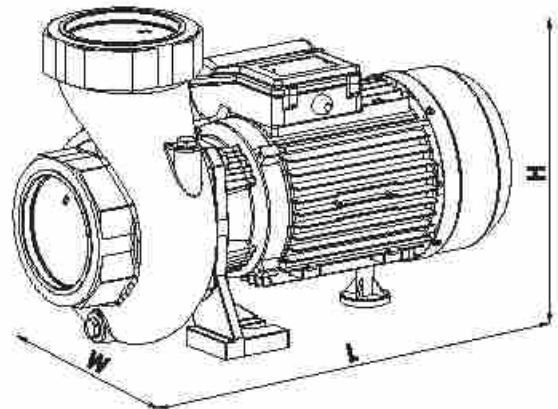
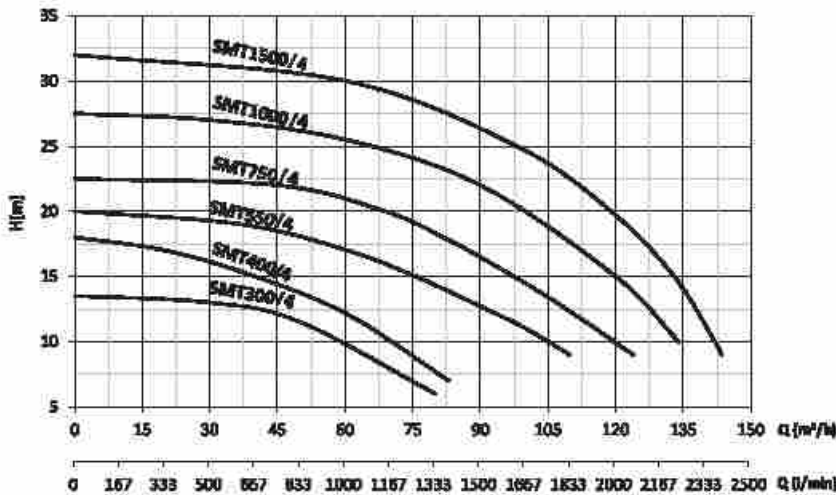
PUMP TECHNICAL PROPERTIES

المميزات التقنية للمضخة

| TYPE | MOTOR | | | | | | PUMP | | | | | | | | | | | | | |
|---------------------|-------|-----|---------|-----|------|------|------------|--------|-------|----|-------------|------|---------------------|-------------|------|------|----|------|------|------|
| | KW | HP | V | Hz | A | PPMT | CONNECTION | HEIGHT | INPUT | W | L | H | KG/m ³ h | 15 | 30 | 50 | 80 | 115 | | |
| SM300/4 SMT300/4 | 2.2 | 3 | 220/380 | 50 | 13.3 | 4.8 | 2900 | 50/450 | 6 | 4" | 220/466/300 | 34.5 | H _{max} | 13.5 | 13 | 11.5 | 8 | - | | |
| SMT400/4 | 3 | 4 | - | 380 | 50 | - | 6.3 | 2900 | - | - | 6 | 4" | | 230/480/306 | 37.5 | 17.5 | 16 | 14 | 8 | - |
| SMT550/4 | 4 | 5.5 | - | 380 | 50 | - | 9.8 | 2900 | - | - | 6 | 4" | | 270/620/365 | 51 | 18.5 | 19 | 16 | 14 | 8 |
| SMT750/4 | 5.5 | 7.5 | - | 380 | 50 | - | 14 | 2900 | - | - | 6 | 4" | | 270/620/385 | 56 | 22.5 | 22 | 21.5 | 18 | 11 |
| SMT1080/4 | 7.5 | 10 | - | 380 | 50 | - | 14.7 | 2900 | - | - | 6 | 4" | | 275/580/390 | 73 | 27.5 | 27 | 26 | 23.5 | 18.5 |
| SMT1500/4 | 11 | 15 | - | 380 | 50 | - | 22.5 | 2900 | - | - | 6 | 4" | | 275/580/390 | 82 | 31.5 | 31 | 30.5 | 28 | 21 |

* Optionally it can be produced as until 90° C for use in hot water applications.

يتم إنتاجها حيث يمكن استخدامها في تطبيقات المياه الحارة حتى 90 درجة مئوية بشكل اختياري



SMK220 - SMKT300



SMKT750



DEFINITION

Double - staged, high altitude pumps.
It is manufactured at frequencies of 50 Hz and 60 Hz.

الوصف

مضخات مرتفعة و بمرامل مزدوجة
و يتم الإنتاج وفق ترددات 50 و 60 هرتز

USAGE AREAS

These types of pumps are designed for suctioning at a depth of 6 m and up to maximum 85 m height pressured water; It is used for irrigation for agricultural purposes, for water booster in buildings up to 32 apartments and 8 floors, for clean water in social facilities, constructions and gas stations.

مجالات الاستخدام

هذه المضخة تلتقط المياه من عمق 6م و تضخ حتى ارتفاع 85م من المياه المضغوطة و تستخدم في توفير المياه النظيفة في الإنشادات و المرافق الاجتماعية و محطات البنزين و الأبنية التي تتكون من 8 طوابق و 32 شقة بهدف الضغط و في الري الزراعي

PUMP MATERIAL PROPERTIES

| | | |
|----------------------------|------------------------------------|-----------------------|
| PUMP BODY | GG25 CASTING | هيكل المضخة |
| IMPELLER | GG25 CASTING (SMK220-SMKT300 ONLY) | المكرو |
| SHAFT | AISI 304 INOX | المحور |
| LIQUID PUMPING TEMPERATURE | 0-45°C | درجة حرارة ضغط السائل |
| PROTECTION CLASS | IP 54 | فئة الحماية |
| ISOLATION | CLF | العزل |
| MECHANICAL SEAL | CERAMIC / CARBON | الأختام الميكانيكية |

خصائص مواد المضخة

PUMP TECHNICAL PROPERTIES

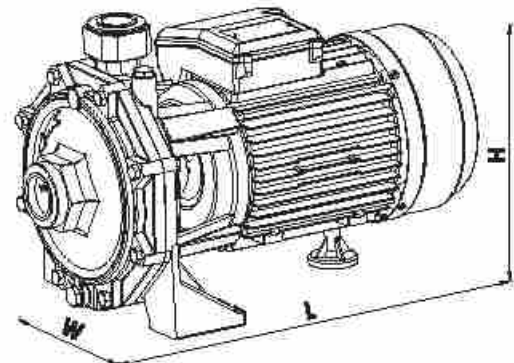
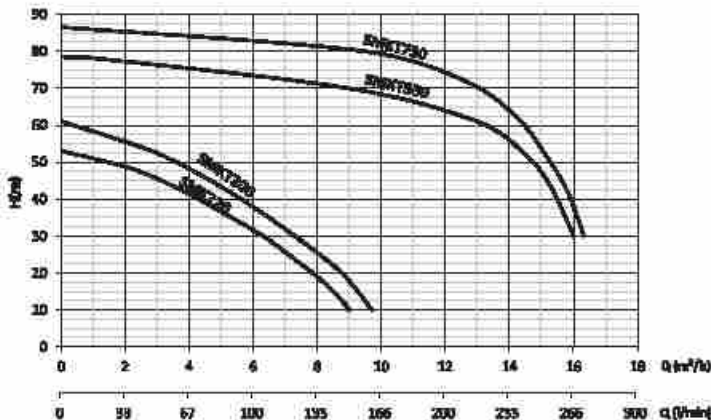
الميزات التقنية للمضخة

| MOTOR | | | | | | | | | | PUMP | | | | | | | | | | | | | | |
|-------------------|-----|-----|---------|-----|----------|------|-------------------|----------------|-------|--------|-----|-----|-----|---------------------|----|----|----|----|----|----|----|----|----|----|
| TYPE | KW | HP | V | Hz | A | rpm | DIAMETER of shaft | DIAMETER of Vc | INPUT | OUTPUT | W | L | H | KGm ³ /h | 2 | 4 | 6 | 8 | 10 | | | | | |
| SMK220 SMKT220 | 1.6 | 2.2 | 220/380 | 50 | 10.3/4.3 | 2900 | 45 | 450 | 8 | 1/2" | 205 | 435 | 283 | 28 | Hm | | | | | 48 | 42 | 32 | 18 | - |
| SMKT300 | 2.2 | 3 | - | 380 | 50 | - | 4.9 | 2900 | - | - | 205 | 435 | 283 | 28 | Hm | | | | | 55 | 48 | 38 | 25 | 5 |
| TYPE | KW | HP | V | Hz | A | rpm | DIAMETER of shaft | DIAMETER of Vc | INPUT | OUTPUT | W | L | H | KGm ³ /h | 5 | 10 | 13 | 14 | 15 | | | | | |
| ** SMK750 | 4 | 5.5 | - | 380 | 50 | - | 11 | 2900 | - | - | 283 | 550 | 355 | 51 | Hm | | | | | 75 | 69 | 60 | 58 | 48 |
| ** SMK750 | 5.5 | 7.5 | - | 380 | 50 | - | 14.5 | 2900 | - | - | 283 | 550 | 355 | 55 | Hm | | | | | 82 | 79 | 70 | 63 | 51 |

* Optionally it can be produced as until 80° C for use in hot water applications with stainless impeller.

** Optionally it can be produced as until 80° C for use in hot water applications with bronze impeller.

يتم إنتاجها بمحرك مقاومة للصدأ بحيث يمكن استخدامها في تطبيقات المياه الحارة حتى 80 درجة مئوية بشكل اختياري
يتم إنتاجها بمحرك برونزية بحيث يمكن استخدامها في تطبيقات المياه الحارة حتى 80 درجة مئوية بشكل اختياري



SMK220/2



SMKT750/2



الوصف

DEFINITION

Double-staged, monophasic and three phase centrifugal pumps.
It is manufactured at frequencies of 50 Hz and 60 Hz.

مضخات الطرد المركزي بمرحلة مزدوجة كهربائية تريفاز و أحادي الطور بمراتل متعددة و يتم الإنتاج وفق ترددات 50 و 60 هرتز.

USAGE AREAS

مجالات الاستخدام

These types of pumps are used in flooding, dripping, sprinkling and fountain type irrigation for up to a maximum of 68 m in height and for suctioning at a depth of 6 m, for overflowing water needs and for water booster systems.

هذا النوع من المضخات تشغط من عمق 6م و تستخدم في أنظمة الضواغط و عند احتياج المياه ذات التدفق العالي و الري بالرذاذ و التفتيح و الجري في الأراض الزراعية و حتى ارتفاع تصل إلى 68م كحد أقصى

PUMP MATERIAL PROPERTIES

خصائص مواد المضخة

| | | |
|----------------------------|-----------------|-----------------------|
| PUMP BODY | GG25 CASTING | هيكل المضخة |
| IMPELLER | GG25 CASTING | المكبة |
| SHAFT | ANSI 304 INOX | المحور |
| LIQUID PUMPING TEMPERATURE | 0-45°C | درجة حرارة ضغط السائل |
| PROTECTION CLASS | IP 54 | فئة الحماية |
| ISOLATION | Cl.F | العزل |
| MECHANICAL SEAL | CERAMIC/ CARBON | الأختام الميكانيكية |

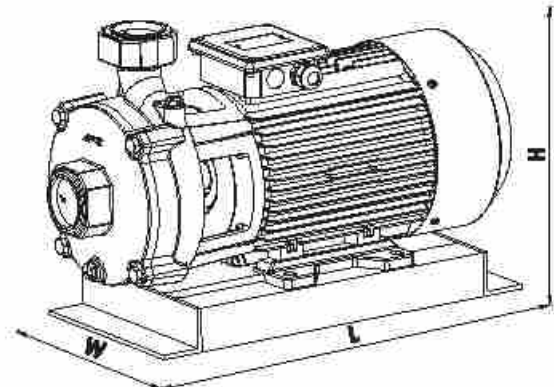
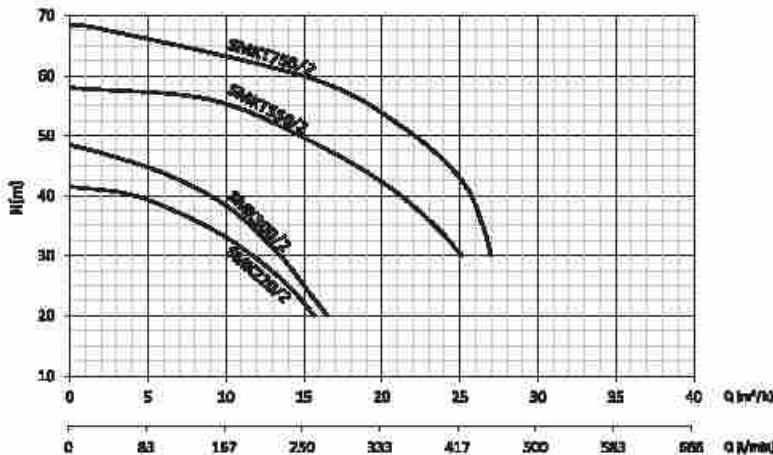
PUMP TECHNICAL PROPERTIES

الميزات التقنية للمضخة

| TYPE | MOTOR | | | | | | PUMP | | | | | | | | | | | | | | | |
|---------------------------|-------|-----|-----|-----|----|------|------------------------------|-----------------------------|-------|-----|---|----|-----|-------------------|-----|------|----|----|----|----|----|---|
| | KW | HP | V | Hz | A | rpm | Flow rate at 100% efficiency | Flow rate at 50% efficiency | INPUT | W | L | H | KG | m ³ /h | 5 | 10 | 15 | 20 | 25 | | | |
| * SMK220/2 * SMKT220/2 | 1.6 | 2.2 | 220 | 380 | 50 | 11.4 | 4.5 | 2800 | 45 | 450 | 8 | 2" | 210 | 430 | 285 | 29.5 | Hm | 39 | 33 | 21 | - | - |
| * SMK380/2 * SMKT380/2 | 2.2 | 3 | 220 | 380 | 50 | 14.8 | 4.8 | 2800 | 50 | 450 | 8 | 2" | 210 | 430 | 285 | 30.5 | | 45 | 39 | 25 | - | - |
| * SMKT380/2 | 4 | 5.5 | - | 380 | 50 | - | 8.4 | 2800 | - | - | 6 | 2" | 230 | 520 | 350 | 45 | 57 | 55 | 49 | 42 | 30 | |
| * SMKT750/2 | 5.5 | 7.5 | - | 380 | 50 | - | 12.2 | 2800 | - | - | 6 | 2" | 230 | 520 | 350 | 50 | 66 | 63 | 60 | 63 | 42 | |

* Optionally it can be produced as until 90° C for use in hot water applications.

يتم إنتاجها حيث يمكن استخدامها في تطبيقات المياه الحارة حتى 90 درجة مئوية بشكل اختياري



SMJB-K85

DEFINITION

الوصف

Mono-staged, jacuzzi pumps.

It is manufactured at frequencies of 50 Hz and 60 Hz.

مضخات حوض الحمام ذو مرحلة واحدة
و يتم الإنتاج وفق ترددات 50 و 60 هرتز

USAGE AREAS

مجالات الاستخدام

This type of pump is used as a jacuzzi pump because it is a plastic body and it is used in acidic environments up to a maximum height of 17 m, in industrial type dishwasher manufacturing, in silent operation and durability in damp environments.

تستخدم هذا النوع من المضخات كمضخات لأحواض الصناعات بسبب قدرتها على التحمل في البيئة الرطبة و كالمصنوع في تصنيع الغسالات الصناعية و في البيئة الحمضية و تضخ حتى ارتفاع 17م كحد أقصى بسبب كونها ذو هيئة بلاستيكية

PUMP MATERIAL PROPERTIES

خصائص مواد المضخة

| | | |
|----------------------------|------------------|-----------------------|
| PUMP BODY | PPH | هيكل المضخة |
| IMPELLER | GG25 CASTING | المكرو |
| SHAFT | AISI 304 INOX | المحور |
| LIQUID PUMPING TEMPERATURE | 0-45°C | درجة حرارة ضغط السائل |
| PROTECTION CLASS | IP 54 | فئة الحماية |
| ISOLATION | CLF | العزل |
| MECHANICAL SEAL | CERAMIC / CARBON | الأختام الميكانيكية |

THERMAL PROTECTION IS AVAILABLE IN MONOPHASE MODELS AGAINST OVERLOADS.

يوجد حماية حرارية في الموديلات أحادية الطور الكهربائي ضد التحميل المفرط

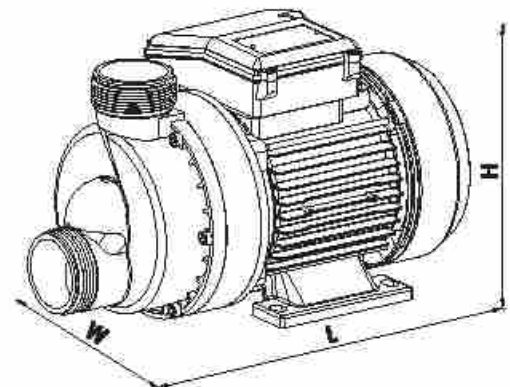
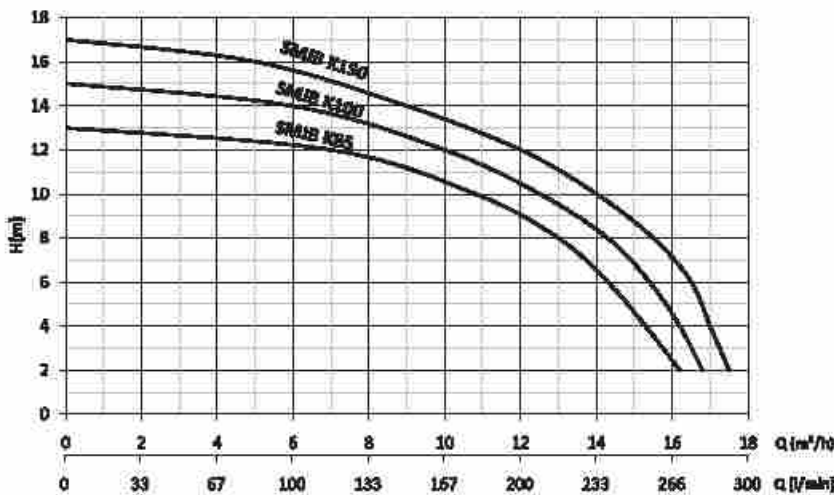
PUMP TECHNICAL PROPERTIES

المواصفات التقنية للمضخة

| TYPE | MOTOR | | | | | | PUMP | | | | | | | | | | | | | |
|---------------------------|-------|------|-----|-----|----|-----|--------------|------|----|-----|---------------------|-----|-----|-----|-----|------|------|------|------|---|
| | KW | HP | V | Hz | A | rpm | INPUT OUTPUT | W | L | H | KGm ³ /h | 3 | 6 | 9 | 12 | 15 | | | | |
| * SMJB-K85 SMJB-K85T | 0.65 | 0.85 | 220 | 380 | 50 | 3.8 | 2.2 | 2900 | 20 | 450 | 1 st | 165 | 308 | 182 | 8 | 12.8 | 12.5 | 0.5 | 8.5 | - |
| * SMJB-K100 SMJB-K100T | 0.75 | 1 | 220 | 380 | 50 | 4.2 | 2.4 | 2900 | 20 | 450 | 1 st | 165 | 320 | 182 | 8.5 | 14.4 | 14 | 12.0 | 10.7 | 4 |
| * SMJB-K100 SMJB-K100T | 1.1 | 1.5 | 220 | 380 | 50 | 5 | 2.6 | 2900 | 25 | 450 | 1 st | 186 | 320 | 182 | 9.5 | 16.2 | 15.4 | 14 | 12 | 7 |

* Pump input and output can be manufactured as 2", 1 1/2", 1".

يمكن إنتاج مداخل و مخرجات المضخات حسب الطلب 1 1/2", 1", 2"



SMH150



DEFINITION

الوصف

Self-priming, large pre-filter, monoblock, pressure resistant thermoplastic body, transparent cover, easy to clean filter pool pumps.

هي مضخات ممتحج يحترق على فلتر سبلة التتظيف و هطاء شفافة و بجسم مقاوم للضغط الحراري، أحادي الكتلة و فلتر أمني واسع و امتصاص ذاتي

USAGE AREAS

مجالات الاستخدام

This type of pumps are suitable for pool circulation pump as swimming pools, SPA, in built-in swimming pools. The filter water input and output record key is supplied with pump.

هذه المضخات مناسبة للاستخدام كمضخات تداول بركة السبلة في حمامات السبلة، سبا و في حمامات السبلة المنمجة. بالإضافة إلى ذلك، يتم توفير فلتر مع منخل و مخرج المياه و مفتاح التبديل مع المضخة

PUMP MATERIAL PROPERTIES

خصائص مواد المضخة

| | | |
|----------------------------|------------------|-----------------------|
| PUMP BODY | PPH | هيكل المضخة |
| IMPELLER | NORLY | المكرو |
| SHAFT | AlSi 304 BNOX | المحور |
| LIQUID PUMPING TEMPERATURE | 0-45°C | درجة حرارة ضغط السائل |
| PROTECTION CLASS | IP 54 | فئة الحماية |
| ISOLATION | CLP | العزل |
| MECHANICAL SEAL | CERAMIC / CARBON | الأختام الميكانيكية |

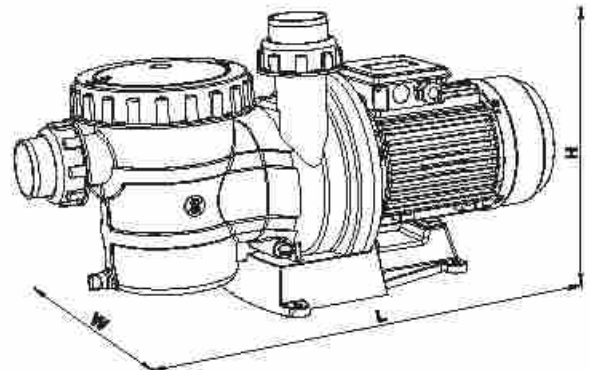
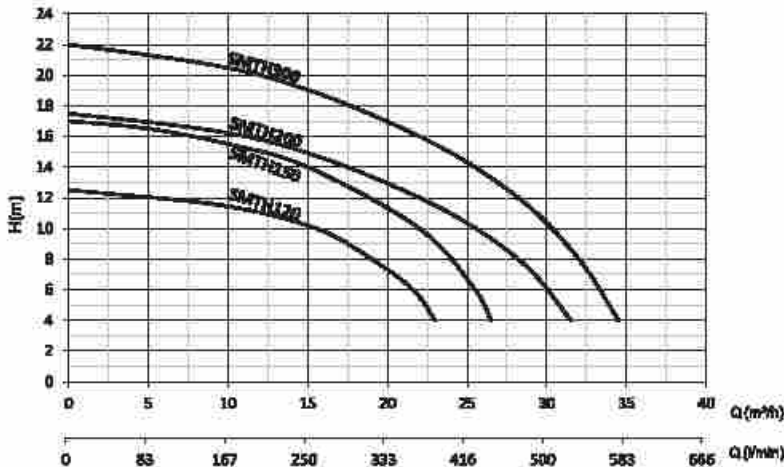
THERMAL PROTECTION IS AVAILABLE IN SMH120 MODELS AGAINST OVERLOADS.

يوجد حماية حرارية في الموديلات SMH120 ضد التحميل المفرط

PUMP TECHNICAL PROPERTIES

الميزات التقنية للمضخة

| MOTOR | | | | | | | | | | PUMP | | | | | | | | | | |
|-------------------|-----|-----|---------|----|------|-----|------|-----|-----|-------|--------|------|----|-----|------|----|------|----|------|------|
| TYPE | KW | HP | V | Hz | A | rpm | rpm | rpm | rpm | INLET | OUTPUT | W | L | H | KG | 5 | 10 | 15 | 20 | 30 |
| SMH120 SMH120T | 0.9 | 1.2 | 220/380 | 60 | 6.5 | 2 | 2900 | 26 | 450 | 6 | 2" | 2516 | 25 | 358 | 16.6 | 12 | 11.5 | 10 | 7 | - |
| SMH150 SMH150T | 1.1 | 1.5 | 220/380 | 60 | 8 | 2.8 | 2900 | 40 | 450 | 6 | 2" | 2516 | 25 | 358 | 20.6 | 16 | 15.5 | 14 | 11.5 | - |
| SMH200 SMH200T | 1.5 | 2 | 220/380 | 60 | 9.8 | 4.4 | 2900 | 45 | 450 | 8 | 2" | 2516 | 25 | 368 | 21.6 | 17 | 16 | 16 | 13 | 8 |
| SMH300 SMH300T | 2.2 | 3 | 220/380 | 60 | 13.7 | 4.9 | 2800 | 50 | 450 | 8 | 2" | 2516 | 25 | 368 | 23 | 21 | 20.5 | 19 | 17 | 10.5 |



SMINOX/150-4



DEFINITION

Multi-staged pumps with stainless body

It is manufactured at frequencies of 50 Hz and 60 Hz.

مضخات ذات مستويات متعددة بجسم مقاوم للصدأ
و يتم الإنتاج وفق ترددات 50 و 60 هرتز

الوصف

USAGE AREA

These types of pumps are using at, up to maximum 85 m height pressured water, booster purpose in buildings up to 12 apartments and 5 floors, for clean water in hygienic areas, social facilities, constructions and gas stations.

هذا النوع من المضخات تصنع حتى ارتفاع 85م من المياه المضغوطة و تستخدم في توفير المياه النظيفة في الإقناعات و المرافق الاجتماعية و محطات البنزين و الأبنية التي تتكون من 5 طوابق و 12 شقة بهدف الضغط و في البيئات الصحية

مجالات الاستخدام

PUMP MATERIAL PROPERTIES

| PUMP BODY | AISI 304 INOX | هيكل المضخة |
|----------------------------|------------------|-----------------------|
| IMPELLER | NOBILY | المكرو |
| SHAFT | AISI 304 INOX | المحور |
| LIQUID PUMPING TEMPERATURE | 0-45°C | درجة حرارة ضغط السائل |
| PROTECTION CLASS | IP 64 | فئة الحماية |
| ISOLATION | Cl.F | العزل |
| MECHANICAL SEAL | CERAMIC / CARBON | الأختام الميكانيكية |

خصائص مواد المضخة

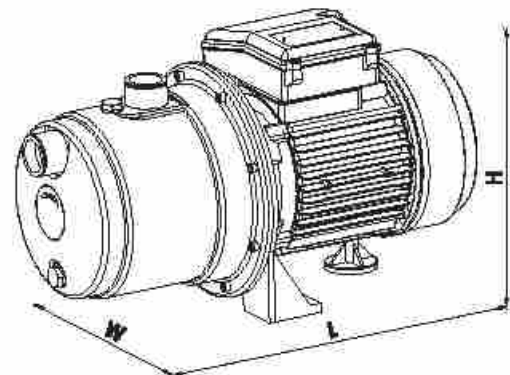
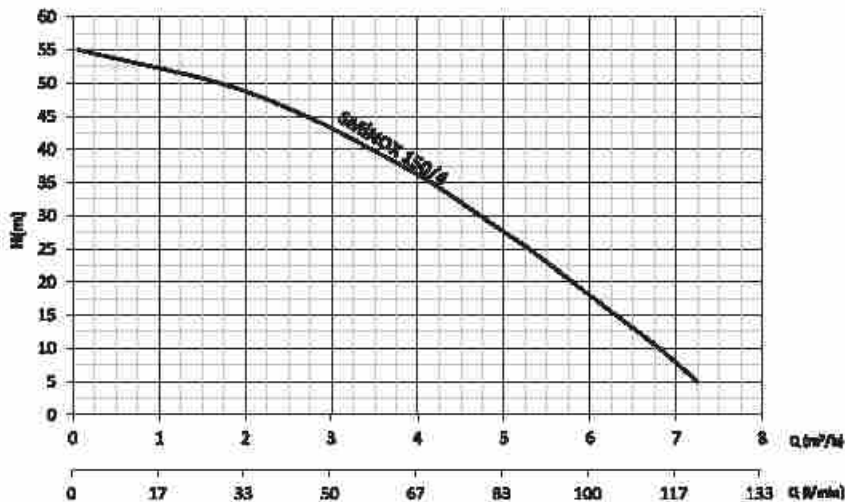
THERMAL PROTECTION IS AVAILABLE IN MONOPHASE MODELS AGAINST OVERLOADS.

يوجد حماية حرارية في الموديلات أحادية الطور الكهربائي ضد التحميل المفرط

PUMP TECHNICAL PROPERTIES

الميزات التقنية للمضخة

| MOTOR | | | | | | | | | | PUMP | | | | | | | | | | | |
|-------------------------------|-----|-----|-----|-----|----|-----|-------------|------------|------|------|----|-----|-----|-------------------|----|----|----|----|----|----|----|
| TYPE | KW | HP | V | Hz | A | rpm | capacity of | connection | size | W | L | H | KG | m ³ /h | 1 | 2 | 3 | 5 | 6 | | |
| SMINOX/150-4 SMINOX/150-4E | 1.1 | 1.5 | 220 | 380 | 50 | 8 | 2.7 | 2900 | 25 | 450 | 1" | 200 | 398 | 215 | 12 | Hm | 53 | 48 | 43 | 29 | 18 |



SMINOX/A-100



SMINOX/K-100



الوصف

DEFINITION

Stainless body, open-close impeller centrifugal pumps
It is manufactured at frequencies of 50 Hz and 60 Hz.

مضخات طرد مركزي بمحرك مقفحة و مظلة و بهينة مقاومة للصدأ
و يتم الإنتاج وفق ترددات 50 و 60 هرتز

مجالات الاستخدام

USAGE AREAS

Because of all surfaces in contact with water are stainless these types of pumps are using at, up to maximum 18 m height pressured water in water treatment systems, in food industries, in hospitals and hygienic environments, in transferring various chemicals, in garden irrigation, in fish farms, in pool circulation systems and silent pumps.

هذا النوع من المضخات بفضل كون الأسطح التي تلامس الماء مقاومة للصدأ لها توضع حتى ارتفاع 18 م من المياه المضغوطة و تستخدم في أنظمة معالجة المياه و الصناعات الغذائية و المستشفيات و البيئات الصحية و في تحويل الحديد من الكيميكال و ري الحدائق و مزارع إنتاج السمك و في أنظمة الدورة الدائمة للمسيح و هي مضخات تعمل بدون صوت

خصائص مواد المضخة

PUMP MATERIAL PROPERTIES

| | | |
|----------------------------|------------------|-----------------------|
| PUMP BODY | AISI 304 INOX | هكل المضخة |
| IMPELLER | AISI 304 INOX | المحرك |
| SHAFT | AISI 304 INOX | المحور |
| LIQUID PUMPING TEMPERATURE | 0-45°C | درجة حرارة ضغط السائل |
| PROTECTION CLASS | IP 64 | فئة الحماية |
| ISOLATION | GIF | العزل |
| MECHANICAL SEAL | CERAMIC / CARBON | الأختام الميكانيكية |

THERMAL PROTECTION IS AVAILABLE IN MONOPHASE MODELS AGAINST OVERLOADS.

يوجد حماية حرارية في الموديلات أحادية الطور الكهربائي ضد التحميل المفرط

الميزات التقنية للمضخة

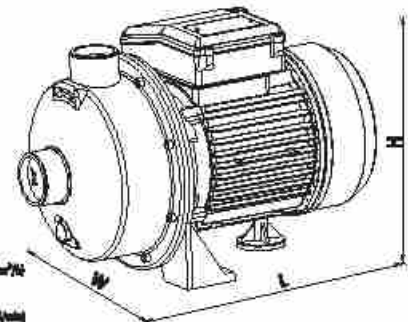
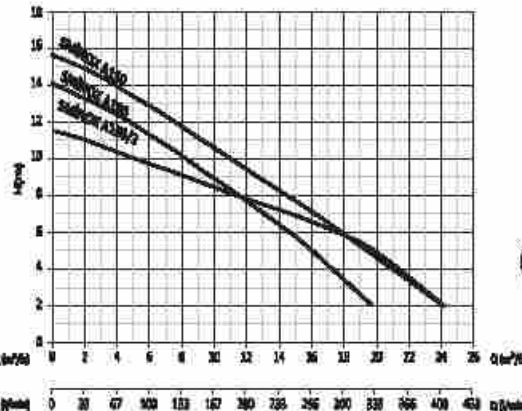
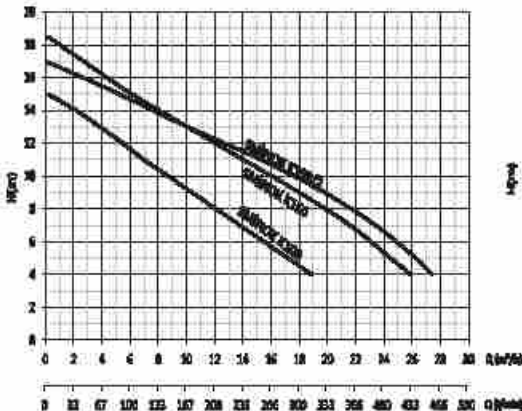
PUMP TECHNICAL PROPERTIES

| TYPE | MOTOR | | | | | PUMP | | | | | | | | | | | | | | |
|--------------------------------------|-----------|---------|----|---------|------|-------------------------------|-----------|--------------|----------------|----------------|---------|------|----|------|------|------|------|-----|---|--|
| | KW/HP | V | Hz | A | rpm | Capacity of m ³ /h | Head in m | Input Output | W | L mm | H mm | KG | 3 | 6 | 12 | 17 | | | | |
| * SMINOX / A-100 SMINOX / A-100 T | 0.75 / 1 | 220/380 | 50 | 5.2/2.4 | 2900 | 20 | 450 | - | 1 1/2 1 1/4 | 200/330 | 215 | 11 | Hm | 12.5 | 11 | 8 | 7.5 | 4 | | |
| * SMINOX / A-100 SMINOX / A-100 T | 1.1 / 1.5 | 220/380 | 60 | 5.5/2.5 | 2900 | 25 | 450 | - | 1 1/2 1 1/4 | 200/330 | 215 | 11.5 | | 14 | 12.5 | 11 | 8 | 6 | 6 | |
| * SMINOX / K-100 SMINOX / K-100 T | 0.75 / 1 | 220/380 | 60 | 6.2/2.4 | 2900 | 20 | 460 | 6 | 1 3/4 1 1/4 | 200/330 | 215 | 11 | | 13 | 11 | 10 | 6 | 5 | | |
| * SMINOX / K-100 SMINOX / K-100 T | 1.1 / 1.5 | 220/380 | 60 | 6 | 2.6 | 2900 | 25 | 460 | 6 | 1 3/4 1 1/4 | 200/330 | 215 | | 11.5 | 17 | 15 | 13.5 | 12 | 9 | |
| * SMINOX / A-150 SMINOX / A-150 T | 1.1 / 1.5 | 220/380 | 60 | 6.2/2.6 | 2900 | 25 | 460 | - | 2" | 200/350 | 220 | 11 | | 11 | 9.5 | 8.5 | 7.5 | 5.5 | | |
| * SMINOX / K-150 SMINOX / K-150 T | 1.1 / 1.5 | 220/380 | 60 | 6.1/2.6 | 2900 | 25 | 460 | 6 | 2" | 200/350 | 220 | 12 | | 16 | 15 | 13.5 | 12 | 11 | | |

* Optionally it can be produced as UNITS 90° C for use in hot water applications.

* Optionally it can be produced with AISI 316 stainless steel.

* يتم إنتاجها بمحرك مقاومة للصدأ بحيث يمكن استخدامها في تطبيقات المياه الحارة حتى 90 درجة مئوية بشكل اختياري
* وبطريقة اختيارية يتم صنعها من الفولاذ المقاوم للصدأ AISI 316



SMINOX/A-220/2



SMINOX/K-400/2T



DEFINITION

الوصف

Stainless body, open-close impeller centrifugal pumps
It is manufactured at frequencies of 50 Hz and 60 Hz.

مضخات طرد مركزي بمكرو مقترحة و مقللة و بهيئة مقاومة للصدأ
و يتم الإنتاج وفق ترددات 50 و 60 هرتز

USING AREAS

مجالات الاستخدام

Because of all surfaces in contact with water are stainless these types of pumps are using at, up to maximum 24 m height pressured water in water treatment systems, in food industries, in hospitals and hygienic environments, in transferring various chemicals, in garden irrigation, in fish farms, in pool circulation systems and silent pumps.

هذا النوع من المضخات بفضل كون الأسطح التي تلامس الماء مقاومة للصدأ إنها توضع حتى ارتفاع 24 م من المواد المضغوطة و تستخدم في أنظمة معالجة المياه و الصناعات الغذائية و المستشفيات و البيئات الصحية و في تحويل الحديد من الكيمياء و ري الحقول و مزارع إنتاج السمك و في أنظمة الدورة الدائمة للمسيح و هي مضخات تعمل بدون صوت

PUMP MATERIAL PROPERTIES

خصائص مواد المضخة

| | | |
|----------------------------|------------------|-----------------------|
| PUMP BODY | AISI 304 INOX | هيكل المضخة |
| IMPELLER | AISI 304 INOX | المكرو |
| SHAFT | AISI 304 INOX | المحور |
| LIQUID PUMPING TEMPERATURE | 0-45°C | درجة حرارة ضغط السائل |
| PROTECTION CLASS | IP 54 | فئة الحماية |
| ISOLATION | CLF | العزل |
| MECHANICAL SEAL | CERAMIC / CARBON | الاختام الميكانيكية |

PUMP TECHNICAL PROPERTIES

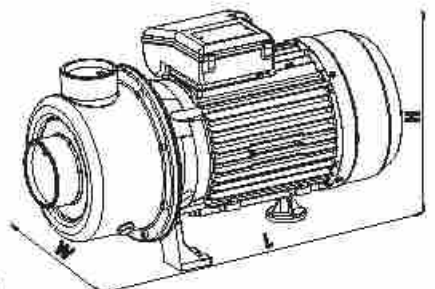
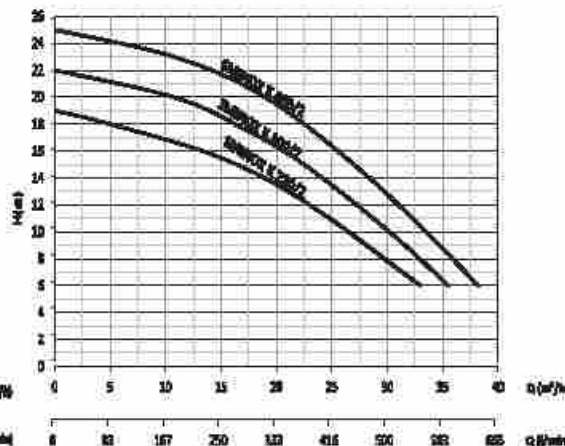
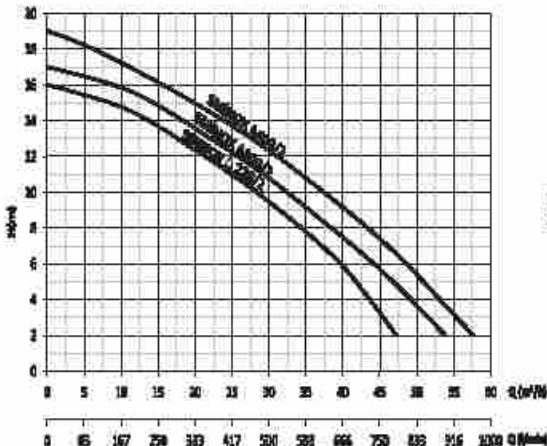
المميزات التقنية للمضخة

| TYPE | MOTOR | | | | | | PUMP | | | | | | | | | | |
|-----------------------------------|-------|-----|-----|----|------|------|------|-----|-----|-----|-------------------|------|------|------|------|-----|-----|
| | KW | HP | V | Hz | A | rpm | W | L | H | KG | m ³ /h | 5 | 10 | 15 | 20 | 25 | |
| SMINOX/A-220/2 SMINOX/K-220/2T | 1.8 | 2.2 | 220 | 50 | 11.8 | 2900 | 45 | 450 | 200 | 430 | 240 | 20 | 15.5 | 13.5 | 11 | 7.5 | - |
| SMINOX/A-300/2 SMINOX/K-300/2T | 2.2 | 3 | 220 | 50 | 13.6 | 2900 | 60 | 450 | 200 | 430 | 240 | 21 | 18.5 | 16 | 12.5 | 9 | 4 |
| SMINOX/A-400/2 SMINOX/K-400/2T | 3 | 4 | 220 | 50 | 16 | 2900 | 80 | 450 | 200 | 440 | 240 | 23.5 | 18.5 | 16 | 13.5 | 11 | 6.5 |
| SMINOX/K-220/2 SMINOX/A-220/2 | 1.8 | 2.2 | 220 | 50 | 11 | 2900 | 45 | 450 | 200 | 430 | 240 | 20 | 18 | 15.5 | 11 | - | - |
| SMINOX/K-300/2 SMINOX/A-300/2T | 2.2 | 3 | 220 | 50 | 13 | 2900 | 60 | 450 | 200 | 430 | 240 | 21.5 | 21 | 18 | 13.5 | 6.5 | - |
| SMINOX/K-400/2 SMINOX/A-400/2T | 3 | 4 | 220 | 50 | 16 | 2900 | 80 | 450 | 200 | 440 | 240 | 24 | 24 | 21.5 | 16 | 8 | - |

* Optionally it can be produced as steel 304°C for use in hot water applications.

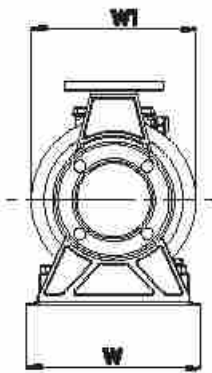
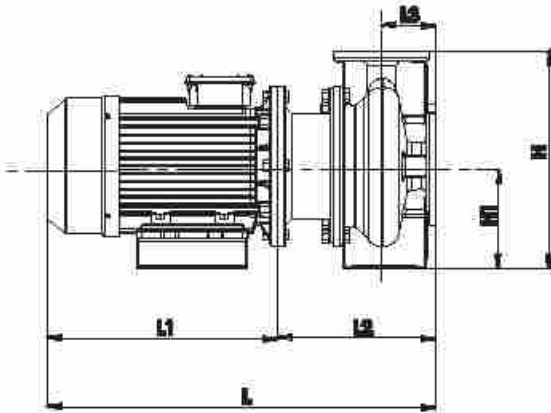
* Optionally it can be produced with AISI 316 stainless steel.

" يتم إنتاجها بمكرو مقاومة للصدأ بحيث يمكن استخدامها في تطبيقات المياه الحارة حتى 90 درجة مئوية بشكل اختياري
" بطريقة اختياريه يتم صنعها من الفولاذ المقاوم للصدأ AISI 316 "



New Product

SMINOX200/40



DEFINITION

الوصف

They are centrifugal pumps made of AISI 304 or 316 quality stainless steel according to EN 733 - (DIN 24255) standards with stainless body, closed impeller, rigid coupling and flange connection. It is also designed with high hydraulic design features with the options of exproof motor and frequency controlled motor. It is manufactured at 50 Hz and 60 Hz frequencies.

EN أو 316 وفقاً لمعايير AISI 304 مضخات طرد مركزي مصنوعة من الفولاذ المقاوم للصدأ مع هيكل مقاوم للصدأ ، وفراشة مغلقة ، ورسلة فلنجة ، ورسلة شفة. تم (DIN 24255) - 733 تصميم خيارات المحرك الماكس والتحكم في التردد مع ميزات تصميم هيدروليكي عالية يتم تصنيعها في ترددات 50 هرتز و 60 هرتز

USAGE AREAS

مجالات الاستخدام

This type of pumps are centrifugal pumps which are suitable for use in chemical industry, food industry, defense industry, agriculture sector, treatment plants, maritime sector, and flood up to a maximum height of 58 m. هذا النوع من المضخات هي مضخات الطرد المركزي المناسبة للاستخدام في الصناعة الكيماوية وصناعة الأغذية والصناعات الدفاعية والقطاع الزراعي ومحطات المعالجة والقطاع البحري التي يصل ارتفاع ضخها إلى 58 متراً كحد أقصى

PUMP MATERIAL PROPERTIES

خصائص مواد المضخة

| | | |
|----------------------------|-------------------------------|-----------------|
| PUMP BODY | AISI 304 INOX (AISI 316 INOX) | جسم المضخة |
| IMPELLER | AISI 304 INOX (AISI 316 INOX) | الفراش |
| SHAFT | AISI 304 INOX (AISI 316 INOX) | المحور |
| LIQUID PUMPING TEMPERATURE | 0 - 45°C | حرارة سائل الضخ |
| PROTECTION CLASS | IP 54 | نوع الحماية |
| ISOLATION | GF | العزل |
| MECHANICAL SEAL | CERAMIC / CARBON | مستدوق الشفة |

PUMP TECHNICAL PROPERTIES

الميزات التقنية للمضخة

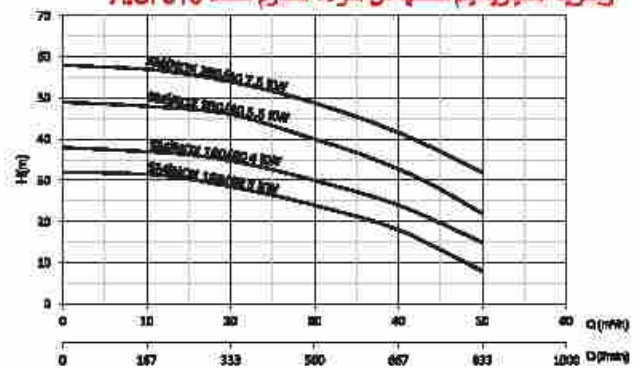
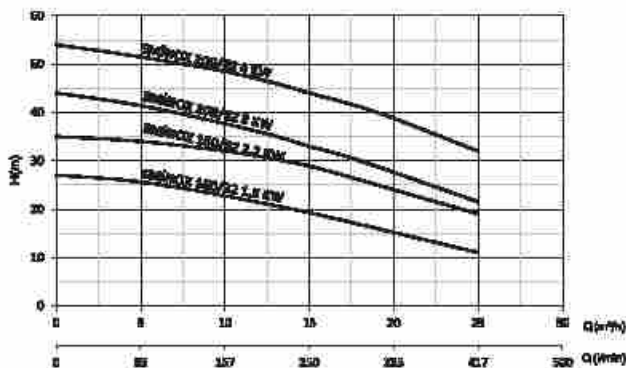
| MOTOR | | | | | | PUMP | | | | | | | | | | |
|--------------|-----|-----|-----|----|------|------|------|------|----|-------------------|----|----|----|----|----|----|
| TYPE | KW | HP | V | Hz | A | rpm | DN1 | DN2 | KG | m ³ /h | 10 | 20 | 25 | 35 | 45 | 50 |
| SMINOX180/32 | 1.5 | 2 | 380 | 60 | 3.5 | 2900 | DN50 | DN32 | 27 | H _{10m} | 23 | 15 | 11 | - | - | - |
| SMINOX180/32 | 2.2 | 3 | 380 | 50 | 4.8 | 2800 | DN50 | DN32 | 33 | | 32 | 24 | 19 | - | - | - |
| SMINOX200/32 | 3 | 4 | 380 | 60 | 6.5 | 2800 | DN60 | DN32 | 44 | | 37 | 27 | 22 | - | - | - |
| SMINOX200/32 | 4 | 5.5 | 380 | 50 | 5.5 | 2900 | DN50 | DN32 | 51 | | 58 | 38 | 33 | - | - | - |
| SMINOX180/40 | 3 | 4 | 380 | 60 | 5.2 | 2800 | DN60 | DN32 | 42 | | 31 | 28 | 26 | 21 | 13 | 8 |
| SMINOX180/40 | 4 | 5.5 | 380 | 50 | 8.5 | 2900 | DN50 | DN32 | 48 | | 37 | 35 | 33 | 26 | 20 | 15 |
| SMINOX200/40 | 5.5 | 7.5 | 380 | 50 | 11.5 | 2800 | DN60 | DN32 | 75 | | 48 | 45 | 43 | 37 | 27 | 22 |
| SMINOX200/40 | 7.5 | 10 | 380 | 60 | 15.5 | 2900 | DN60 | DN32 | 80 | | 57 | 64 | 61 | 48 | 37 | 32 |

| PUMP SIZE DIMENSIONS | | | | | | | |
|----------------------|-----|-----|-----|-----|-----|-----|-----|
| Type | L | L1 | L2 | L3 | H | H1 | W |
| SMINOX180/32 | 498 | 278 | 210 | 80 | 292 | 132 | 240 |
| SMINOX200/32 | 627 | 305 | 222 | 80 | 340 | 160 | 240 |
| SMINOX180/40 | 627 | 305 | 222 | 80 | 292 | 132 | 240 |
| SMINOX200/40 | 844 | 379 | 285 | 100 | 340 | 160 | 300 |

* It can be produced with optional motor options (Exproof Motor or Frequency Controlled Motor).

* Optionally, it can be used in hot water applications up to 110 °C.

* يمكن إنتاجه باستخدام خيارات محرك اختيارية (محرك عاكس أو محرك للتحكم في التردد)
 * وبطريقة اختيارية يتم صنعها من الفولاذ المقاوم للصدأ AISI 316



New Product

SMINOX160/65



DEFINITION

الوصف

They are centrifugal pumps made of AISI 304 or 316 quality stainless steel according to EN 733 - (DIN 24255) standards with stainless body, closed impeller, rigid coupling and flange connection. It is also designed with high hydraulic design features with the options of exproof motor and frequency controlled motor. It is manufactured at 50 Hz and 60 Hz frequencies.

EN أو 316 وفقاً لمعايير AISI 304 إنها مضخات طرد مركزي مصنوعة من الفولاذ المقاوم للصدأ مع هيكل مقاوم للصدأ ، وفراشة مغلقة ، ووصلة فلنجة ، ووصلة شفط. تم (DIN 24255) - EN 733 تصميم خيارات المحرك العاكس والتحكم في التردد مع ميزات تصميم هيدروليكي عالية يتم تصنيعها في ترددات 50 هرتز و 60 هرتز

USAGE AREAS

مجالات الاستخدام

This type of pumps are centrifugal pumps which are suitable for use in chemical industry, food industry, defense industry, agriculture sector, treatment plants, maritime sector, and flood up to a maximum height of 60 m. هذا النوع من المضخات هي مضخات الطرد المركزي المناسبة للاستخدام في الصناعة الكيميائية وصناعة الأغذية والصناعات النفاذية والقطاع الزراعي ومصحات المعالجة والقطاع البحري التي يصل ارتفاع ضخها إلى 60 مترًا كحد أقصى

PUMP MATERIAL PROPERTIES

خصائص مواد المضخة

| | |
|----------------------------|-------------------------------|
| PUMP BODY | AISI 304 INOX (AISI 316 INOX) |
| IMPELLER | AISI 304 INOX (AISI 316 INOX) |
| SHAFT | AISI 304 INOX (AISI 316 INOX) |
| LIQUID PUMPING TEMPERATURE | 0 - 45°C |
| PROTECTION CLASS | IP 54 |
| ISOLATION | CLF |
| MECHANICAL SEAL | CERAMIC / CARBON |

جسم المضخة
 الفرائش
 المحور
 حرارة سائل الضخ
 نوع الحماية
 العزل
 صانوق الضوة

PUMP TECHNICAL PROPERTIES

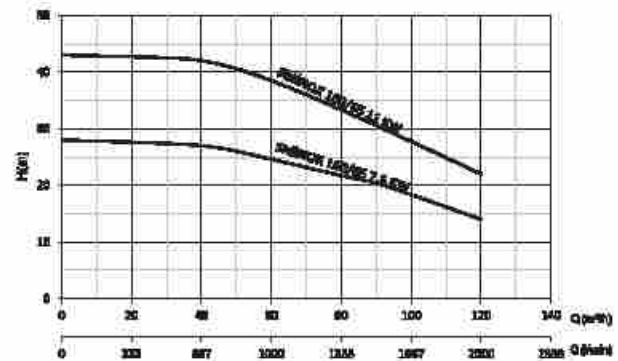
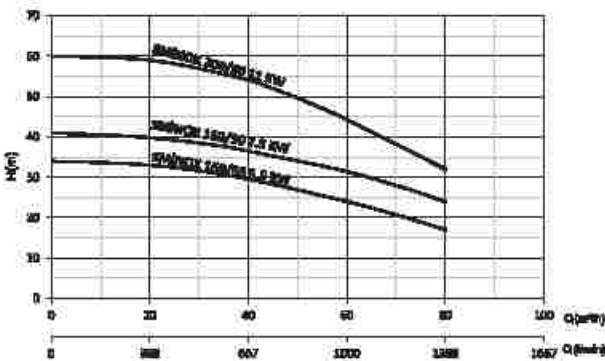
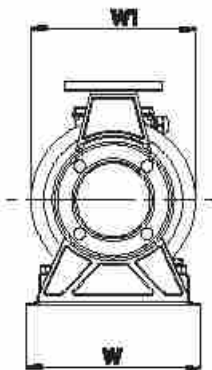
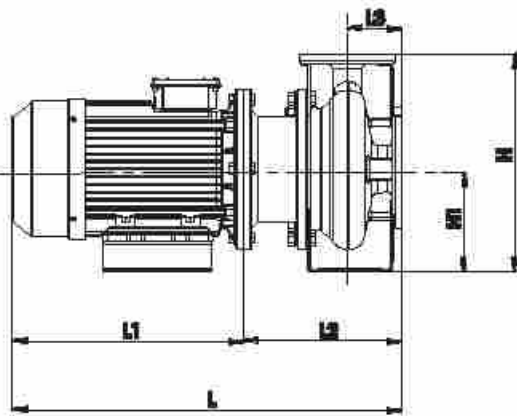
الميزات التقنية للمضخة

| TYPE | MOTOR | | | | | | PUMP | | | | | | | | | | |
|--------------|-------|-----|-----|----|------|------|------|------|-----|------|----|----|----|----|-----|-----|--|
| | KW | HP | V | Hz | A | rpm | DN65 | DN50 | KG | m³/h | 20 | 40 | 60 | 80 | 100 | 120 | |
| SMINOX160/60 | 5.5 | 7.5 | 380 | 50 | 11.5 | 2900 | DN65 | DN50 | 75 | HE | 33 | 30 | 24 | 16 | - | - | |
| SMINOX160/60 | 7.5 | 10 | 380 | 50 | 15.6 | 2900 | DN65 | DN50 | 81 | | 40 | 38 | 31 | 25 | - | - | |
| SMINOX200/50 | 11 | 15 | 380 | 50 | 23 | 2900 | DN65 | DN50 | 125 | | 58 | 64 | 44 | 32 | - | - | |
| SMINOX160/65 | 7.5 | 10 | 380 | 50 | 15.5 | 2900 | DN65 | DN50 | 83 | | 27 | 26 | 25 | 22 | 18 | 14 | |
| SMINOX160/65 | 11 | 15 | 380 | 50 | 23 | 2900 | DN65 | DN50 | 100 | | 42 | 41 | 38 | 34 | 27 | 22 | |

| PUMP SIZE DIMENSIONS | | | | | | | | |
|----------------------|-----|-----|-----|-----|-----|-----|-----|-----|
| Type | L | L1 | L2 | L3 | H | H1 | W | W1 |
| SMINOX160/60 | 644 | 378 | 285 | 100 | 340 | 160 | 300 | 265 |
| SMINOX200/50 | 782 | 494 | 298 | 100 | 360 | 160 | 300 | 285 |
| SMINOX160/65 | 800 | 495 | 305 | 100 | 340 | 160 | 300 | 280 |

* It can be produced with optional motor options (Exproof Motor or Frequency Controlled Motor).
 * Optionally, it can be used in hot water applications up to 110 ° C.

* يمكن إنتاجه باستخدام خيارات محرك اختياري (محرك عاكس أو محرك التحكم في التردد)
 * وبطريقة اختيارية يتم صنعها من الفولاذ المقاوم للصدأ AISI 316



SMINOX12-220/2T



الوصف

Multi-staged pumps, high-altitude and all surfaces in contact with water are stainless pumps

It is manufactured at frequencies of 50 Hz and 60 Hz.

مضخات مقاومة للصدأ بمراتين و ارتفاع عالي و كل الأسطح الملامسة للماء مقاومة للصدأ و يتم الإنتاج وفق ترددات 50 و 60 هرتز

مجالات الاستخدام

Because of all surfaces in contact with water are stainless these types of pumps are using at, up to maximum 70 m height pressured water, booster purpose in buildings up to 20 apartments and 10 floors, for clean water in hygienic areas, social facilities, constructions and gas stations.

هذا النوع من المضخات بفضل كون الأسطح التي تلامس الماء مقاومة للصدأ إنها تُصنع حتى ارتفاع 70 م من المياه المضغوطة و تستخدم في توفير المياه النظيفة في الإنشاءات و المرافق الاجتماعية و محطات البترولي و الأبنية التي تتكون من 10 طوابق و 20 شقة بهدف الضغط و في البيئات الصحية

خصائص مواد المضخة

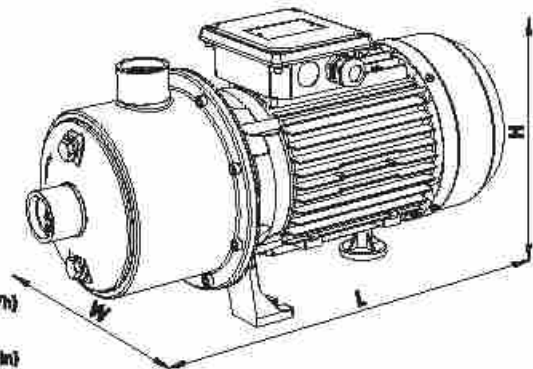
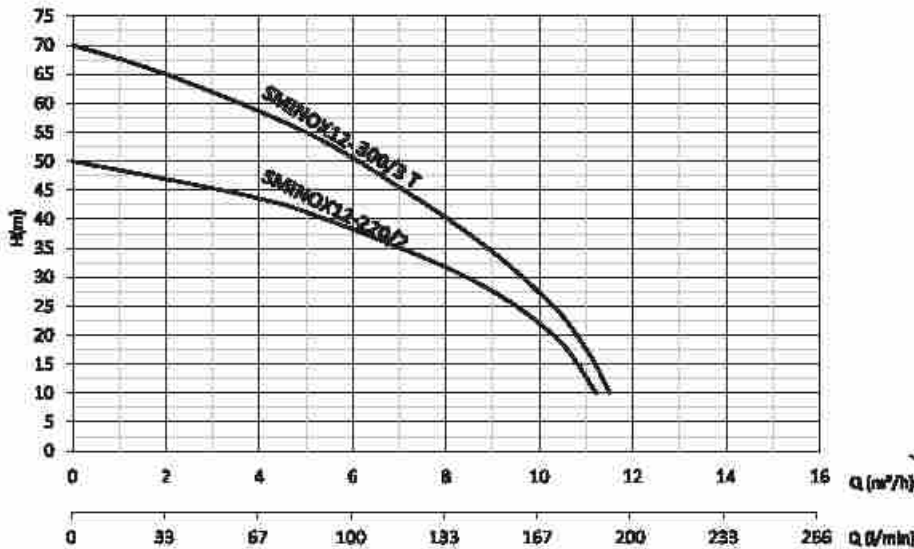
| | | |
|----------------------------|------------------|-----------------------|
| PUMP BODY | AB1 304 INOX | هيكل المضخة |
| INPELLER | AB1 304 INOX | المكرو |
| SHAFT | AB1 304 INOX | المحور |
| LIQUID PUMPING TEMPERATURE | 0-45°C | درجة حرارة ضغط السائل |
| PROTECTION CLASS | IP 54 | فئة الحماية |
| ISOLATION | CLF | العزل |
| MECHANICAL SEAL | CERAMIC / CARBON | الأختام الميكانيكية |

الميزات التقنية للمضخة

| MOTOR | | | | | | | | PUMP | | | | | | | | | |
|------------------|---------|-----|----|-----|------|-------------------|--------------------------------------|------|-----|-----|----|------|----|----|----|----|----|
| TYPE | KW/HP | V | Hz | A | rpm | consumption of Yo | INPUT OUTPUT | W | L | H | KG | m³/h | 2 | 4 | 6 | 8 | 10 |
| * SMINOX12220-2 | 1.6/2.2 | 220 | 50 | 11 | 2900 | 45/450 | 1 ^{1/2} 1 ^{1/4} | 460 | 200 | 240 | 22 | Hm | 47 | 42 | 37 | 32 | 22 |
| * SMINOX12220-3T | 1.6/2.2 | 380 | 50 | 3.5 | 2900 | - | 1 ^{1/2} 1 ^{1/4} | 460 | 200 | 240 | 22 | | 47 | 42 | 37 | 32 | 22 |
| * SMINOX12280-5T | 2.2/3 | 380 | 50 | 5 | 2900 | - | 1 ^{1/2} 1 ^{1/4} | 460 | 200 | 240 | 24 | | 65 | 58 | 50 | 40 | 28 |

*Optionally it can be produced as well 90° C for use in hot water applications with stainless impeller

يتم إنتاجها بمكرو مقاومة للصدأ بحيث يمكن استخدامها في تطبيقات المياه الحارة حتى 90 درجة مئوية بشكل اختياري



SSP3-25/6



DEFINITION

الوصف

1" - 1 1/4 union, 3 speed, wet rotor inline pumps.

مضخات مضمنة بديار رطب، سرعة 3، وصلات 1"-1 1/4

USAGE AREAS

مجالات الاستخدام

These pumps are highly efficient pumps for use in solar energy systems, condensed combis, calorific stoves and boilers, air conditioning applications, industrial circulation systems, and 1-6-digit houses.

هذه المضخات هي مضخات ذات كفاءة عالية مناسبة للاستخدام في أنظمة الطاقة الشمسية، والمصروعت المكثفة، والمواقد الحرارية والغلايات، وتطبيقات تكييف الهواء، ونظم الكدارل الصناعي، والمنازل 1-6 أرقام

PUMP MATERIAL PROPERTIES

خصائص مواد المضخة

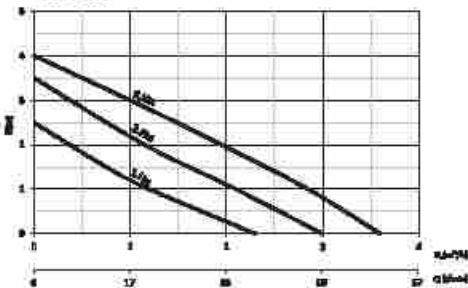
| | | |
|----------------------------|-----------|-----------------------|
| PUMP BODY | PIK 0025 | هيكل للمضخة |
| IMPELLER | NORLY | المكبرة |
| SHAFT | AIN 420 | المحور |
| LIQUID PUMPING TEMPERATURE | 110°C max | درجة حرارة ضغط السائل |
| PROTECTION CLASS | IP 41 | فئة الحماية |
| ISOLATION | H | العزل |

PUMP TECHNICAL PROPERTIES

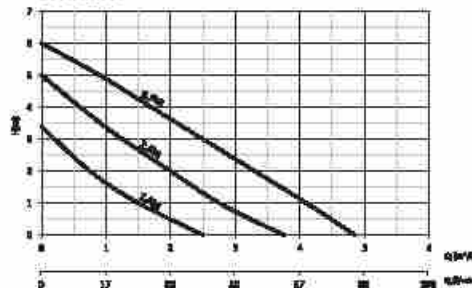
الميزات التقنية للمضخة

| MOTOR | | | | | | | PUMP | | | | | |
|-----------|-------|-------|-----|----|------|------|-------------------|--------------------------|------|------|------|------|
| TYPE | KW | HP | V | Hz | A | rpm | PUMP INPUT OUTPUT | CABLE GLAND INPUT OUTPUT | W mm | L mm | H mm | KG |
| SSP3-25/4 | 0.072 | 0.102 | 220 | 50 | 0.35 | 2800 | 1" | 1" | 125 | 130 | 190 | 2.50 |
| | 0.055 | 0.075 | | | | 2600 | | | | | | |
| | 0.035 | 0.048 | | | | 2400 | | | | | | |
| SSP3-25/6 | 0.100 | 0.13 | 220 | 50 | 0.45 | 2800 | 1" | 1" | 125 | 130 | 190 | 2.50 |
| | 0.070 | 0.096 | | | | 2600 | | | | | | |
| | 0.055 | 0.075 | | | | 2400 | | | | | | |
| SSP3-25/8 | 0.245 | 0.333 | 220 | 50 | 1.15 | 2800 | 1" | 1" | 125 | 180 | 170 | 5.50 |
| | 0.190 | 0.258 | | | | 2600 | | | | | | |
| | 0.135 | 0.183 | | | | 2400 | | | | | | |

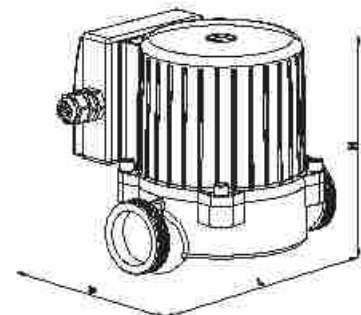
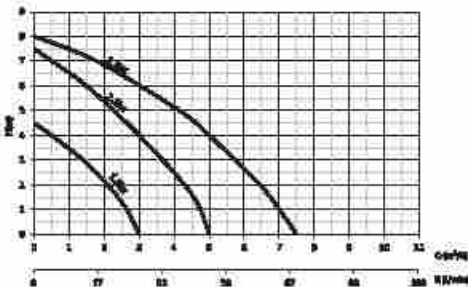
SSP3-25/4



SSP3-25/6



SSP3-25/8



SSP3-32/8



DEFINITION

الوصف

1" - 1 1/4 union, 3 speed, wet rotor inline pumps.

مضخات مضمنة بدار رطب، سرعة 3، وصلات 1"-1 1/4

USAGE AREAS

مجالات الاستخدام

These pumps are highly efficient pumps for use in solar energy systems, condensed combis, calorific stoves and boilers, air conditioning applications, industrial circulation systems, and 1-6 digit houses.

هذه المضخات هي مضخات ذات كفاءة عالية مناسبة للاستخدام في أنظمة الطاقة الشمسية، والمجموعات المكثفة، والمراقد الحرارية والغلايات، وتطبيقات تكييف الهواء، ونظم الكداول الصناعي، والمنازل 1-6 أرقام

PUMP MATERIAL PROPERTIES

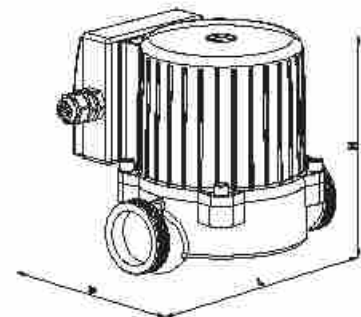
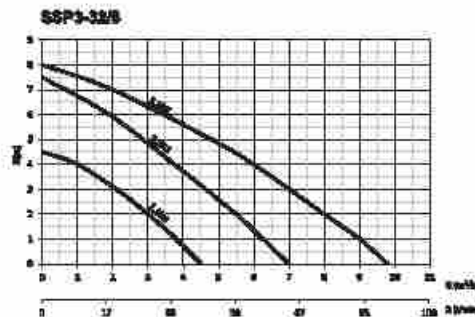
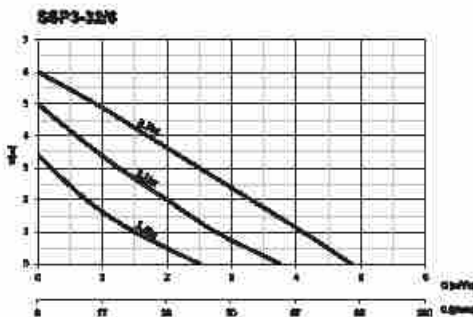
خصائص مواد المضخة

| | | |
|----------------------------|-----------|-----------------------|
| PUMP BODY | PIK 002S | هيكل للمضخة |
| IMPELLER | NORLY | المكبرة |
| SHAFT | AIN 420 | المحور |
| LIQUID PUMPING TEMPERATURE | 110°C max | درجة حرارة ضغط السائل |
| PROTECTION CLASS | IP 41 | فئة الحماية |
| ISOLATION | H | العزل |

PUMP TECHNICAL PROPERTIES

الميزات التقنية للمضخة

| MOTOR | | | | | | | PUMP | | | | | |
|-----------|-------|-------|-----|----|------|------|------------|--------------------------|------|------|------|------|
| TYPE | KW | HP | V | Hz | A | rpm | PUMP INPUT | CABLE GLAND INPUT OUTPUT | W mm | L mm | H mm | KG |
| SSP3-32/8 | 0.100 | 0.136 | 220 | 50 | 0.45 | 2800 | 2" | 1" | 125 | 130 | 190 | 3 |
| | 0.070 | 0.095 | | | | 2800 | | | | | | |
| | 0.065 | 0.075 | | | | 2400 | | | | | | |
| SSP3-32/8 | 0.245 | 0.333 | 220 | 50 | 1.15 | 2800 | 2" | 1" | 125 | 180 | 170 | 5.50 |
| | 0.190 | 0.258 | | | | 2800 | | | | | | |
| | 0.135 | 0.183 | | | | 2400 | | | | | | |



SSP3-40/10



DEFINITION

الوصف

PN6 / 10 is a wet rotor inline pump connected in an axial direction in hot or cold closed systems with common flange and oval mounting connection holes.

هي مضخة مضملة بدار رطب متصلة في اتجاه محوري في الأنظمة المغلقة الساخنة أو الباردة مع ثقب وصل بيضوية و فتلج مشترك PN6/10

USAGE AREAS

مجالات الاستخدام

It is used in solar hot water, closed circuit hot and cold water systems, heating and cooling circuits.

يستخدم في دورة التدفئة و التبريد في أنظمة المياه الباردة و الحارة بدائرة مغلقة مع المياه الساخنة للطاقة الشمسية

PUMP MATERIAL PROPERTIES

خصائص مواد المضخة

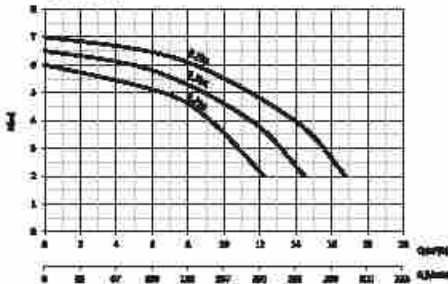
| | | |
|----------------------------|-----------|-----------------------|
| PUMP BODY | PIK 6025 | هيكل المضخة |
| IMPELLER | NOFLY | المكرونة |
| SHAFT | AINI 420 | المحور |
| LIQUID PUMPING TEMPERATURE | 110°C max | درجة حرارة ضغط السائل |
| PROTECTION CLASS | IP 41 | فئة الحماية |
| ISOLATION | H | العزل |

PUMP TECHNICAL PROPERTIES

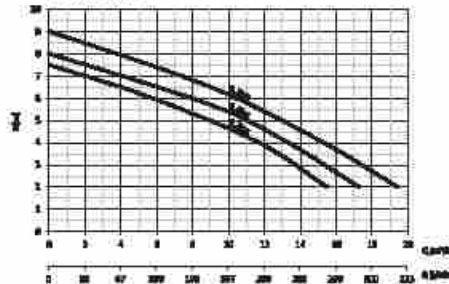
المميزات التقنية للمضخة

| MOTOR | | | | | | | PUMP | | | | |
|------------|------|------|--------------|----|--------------|------|-----------------|---------|---------|---------|------|
| TYPE | KW | HP | V 1-phase | Hz | A 1-phase | rpm | INPUT OUTPUT | W mm | L mm | H mm | KG |
| SSP3-40/7 | 0.60 | 0.80 | 380 | 50 | 1 | 2800 | NW40 | 210 | 250 | 305 | 20.5 |
| | 0.50 | 0.65 | | | 0.80 | 2900 | | | | | |
| | 0.35 | 0.45 | | | 0.60 | 2400 | | | | | |
| SSP3-40/10 | 0.75 | 1 | 380 | 50 | 1.3 | 2800 | NW40 | 195 | 250 | 305 | 20.5 |
| | 0.55 | 0.75 | | | 1 | 2800 | | | | | |
| | 0.40 | 0.55 | | | 0.75 | 2400 | | | | | |
| SSP3-50/7 | 0.65 | 0.85 | 380 | 50 | 1.1 | 2750 | NW50 | 220 | 280 | 310 | 22 |
| | 0.55 | 0.75 | | | 0.90 | 2550 | | | | | |
| | 0.40 | 0.50 | | | 0.70 | 2350 | | | | | |
| SSP3-50/10 | 0.85 | 1.1 | 380 | 50 | 1.4 | 2800 | NW50 | 220 | 280 | 310 | 23 |
| | 0.65 | 0.85 | | | 1.1 | 2600 | | | | | |
| | 0.55 | 0.70 | | | 0.85 | 2400 | | | | | |
| SSP3-65/12 | 1.35 | 1.8 | 380 | 50 | 3 | 2800 | NW65 | 230 | 340 | 328 | 33 |
| | 1.25 | 1.7 | | | 2.7 | 2300 | | | | | |
| | 0.85 | 0.90 | | | 1.8 | 1700 | | | | | |

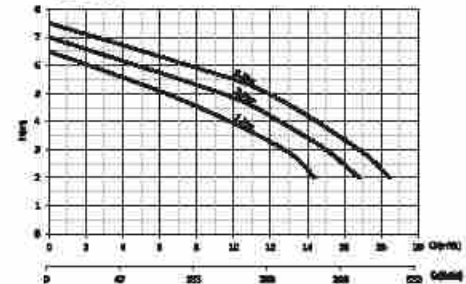
SSP3-40/7



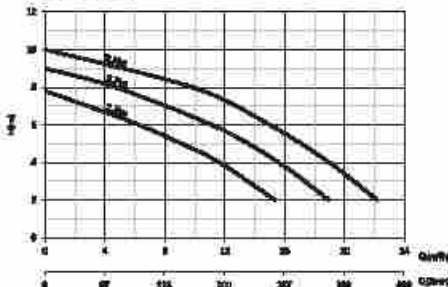
SSP3-40/10



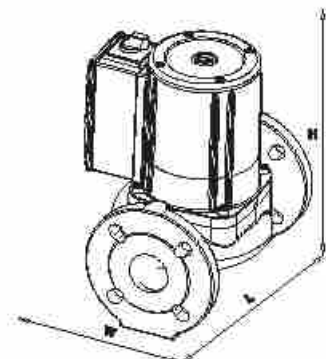
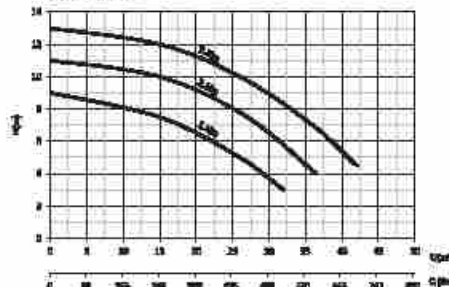
SSP3-50/7



SSP3-50/10



SSP3-65/12



**Complies with the Regulations
SGM-2011/15 and AB EC 641/2009**

**IDEAL PERFORMANCE
EEI ≤ 0,23**



Ease of Installation

Sumak SSP INV Circulating pumps have junction box and connection socket for easy energy connection. In this way, it can be connected safely and in a short time without contacting electronic systems.

Communication

The RS 485, Modbus, mounted on the new SSP INV drive, allows easy connection to other pumps and building automation systems.

Comfortable Display

Thanks to the LED display, icons and numbers are easy to read even in low light conditions.

Maximum Safety

Alarm and error codes appear on the screen in case of an error.

ECM Motor Technology

Rotor equipped with permanent magnets + electronically controlled motor.

Silence

Sumak SSP INV Series Frequency Controlled Circulation Pumps have minimum vibration and noise levels during operation.



Full Motor Protection

The pump automatically shuts off when water is not present thanks to dry running protection as well as overload, low voltage.

4 Different Function Modes
Selectable operating modes for optimum load adaptation.

- Variable Pressure
- Constant Pressure
- Constant Speed
- Night Mode
- Differential Pressure (Optional)
- Differential Temperature (Optional)

Night Mode

Minimizes the energy consumption of the pump when the heating system is not operating.

General Specifications

| | |
|-------------------------|--------------------|
| Max Flow | : 45 m³/h |
| Max Liquid Press Length | : 12 m |
| Liquid Temperature | : -10 °C - +110 °C |
| Max Operating Pressure | : 10 bar (PN 10) |
| Protecting Class | : IP 44 |
| Isolation Class | : CLASS F |
| Pump Barrel | : P/K GG25 |
| Impeller | : NORLY |
| MI | : AISI 420 |



SSP-50/10 INV



- INTELLIGENT CIRCULATION PUMP WITH NEW GENERATION INTEGRATED FREQUENCY CONVERTER
- EEI50,23
- SUITABLE FOR BUILDING AUTOMATION
- MODBUS, RS 485 COMMUNICATION WITH BUILDING AUTOMATION
- ECM MOTOR TECHNOLOGY
- NIGHT MODE
- MAXIMUM SAFETY
- EASY TO INSTALL AND OPERATE
- LOW OPERATING COST OPTIONAL OPERATION WITH PRESSURE AND TEMPERATURE CONTROL

• الجول للحدود من محور التردد المتكامل

• مضخة تداول لكية

• 0,23

• مناسبة لبناء للتشغيل الآلي

• مدبوس، للتواصل مع بناء الأتمتة رس 485

• أ ج م تكنولوجيا المحركات

• الوضع الليلي

• أقصى قدر من الأمان

• سهل التصنيع وإمكانية التشغيل

• انخفاض تكلفة التشغيل المنخفض الاختباري وعملية للتحكم في درجة الحرارة

DEFINITION

الوصف

With PN6 / PN10 oval connection hole axis, flange compatible, feature-controlled frequency-controlled drive, is a highly efficient magnetic motor circulation pump that can be operated at variable pressure, constant pressure or manually if desired.

مع PN6/PN10 خاصية للتحكم الترددي و للاندجنت مناسبة و محور مقرب و اتصال بوضوي إليها لتلج القوة القوية المحتاجة و ضغط متغير، ضغط ثابت أو تعمل بشكل يدوي إذا تطلب الأمر و هي مضخة تداول بمحرك مغناطيسي ذو كفاءة عالية

USAGE AREAS

مجالات الاستخدام

It can be safely used in closed circuit hot water heating systems, fan coil cooling systems, central heating and cooling systems such as hospitals, schools, intelligent buildings, greenhouses, farms, business centres.

يمكن استخدامه بأمان في أنظمة التدفئة الساخنة للمياه الدائرية المغلقة، وأنظمة التبريد ذو الكفاءة المروحية، وأنظمة التدفئة المركزية مثل المستشفيات والمدارس والمباني الخفية والبيوت البلاستيكية والمزارع ومراكز الأعمال حيث التكلفة والتبريد في كل مكان

PUMP MATERIAL PROPERTIES

خصائص مواد المضخة

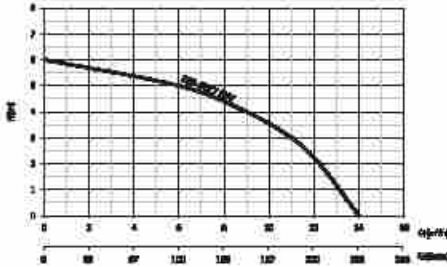
| | | |
|----------------------------|-------------|-----------------------|
| PUMP BODY | FK 9025 | هيكل المضخة |
| IMPELLER | MORLY | المحرك |
| SHAFT | AISI 420 | المحرك |
| LIQUID PUMPING TEMPERATURE | -10°C-110°C | درجة حرارة ضغط السائل |
| PROTECTION CLASS | IP 41 | فئة الحماية |
| ISOLATION | CLASS F | العزل |
| PRODUCTIVITY INDEX | EE-0,23 | مؤشر الإنتاجية |

PUMP TECHNICAL PROPERTIES

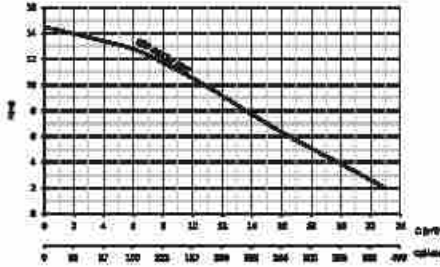
الميزات التقنية للمضخة

| MOTOR | | | | | | | PUMP | | | | |
|--------------|-------|-------|-----|----|-----|------|--------------|-----|-----|-----|------|
| TYPE | KW | HP | V | Hz | A | rpm | INPUT OUTPUT | W | L | H | KG |
| SSP-407 INV | 0.013 | 0.017 | 220 | 50 | 0.8 | 1800 | DN 40 | 185 | 240 | 420 | 19.5 |
| | 0.17 | 0.231 | | | | 3700 | | | | | |
| SSP-4012 INV | 0.036 | 0.047 | 220 | 60 | 2.5 | 1400 | DN 40 | 185 | 240 | 420 | 19.5 |
| | 0.55 | 0.75 | | | | 4800 | | | | | |
| SSP-507 INV | 0.030 | 0.040 | 220 | 50 | 2.3 | 1400 | DN 50 | 185 | 280 | 430 | 21 |
| | 0.50 | 0.88 | | | | 4100 | | | | | |
| SSP-5012 INV | 0.036 | 0.047 | 220 | 60 | 3.3 | 1400 | DN 50 | 185 | 280 | 430 | 21 |
| | 0.73 | 0.98 | | | | 4800 | | | | | |
| SSP-6312 INV | 0.030 | 0.040 | 220 | 60 | 4.5 | 900 | DN 65 | 185 | 340 | 445 | 25.5 |
| | 1 | 1.38 | | | | 3300 | | | | | |

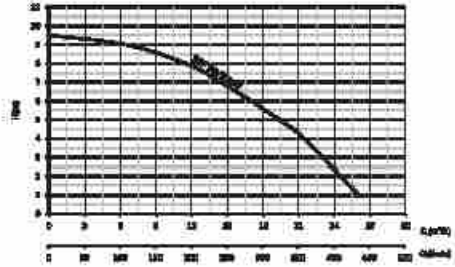
SSP-407 INV



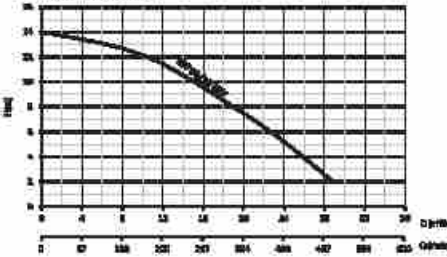
SSP-4012 INV



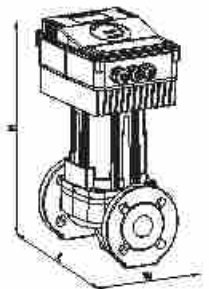
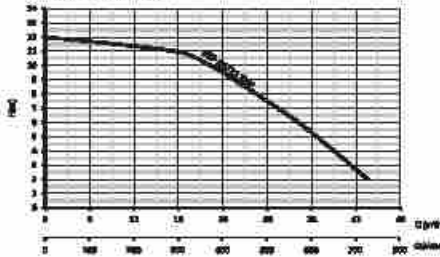
SSP-507 INV



SSP-5012 INV



SSP-6312 INV





PUMP TYPE نوع المضخة: SCROLL
PUMP BODY هيكل المضخة: GG25 CASTING
PUMP SHAFT محور المضخة: AISI 304 INOX
MOTOR TYPE نوع المحرك: AIR COOLING
FUEL TANK VOLUME حجم خزان الوقود: 3,5 lt
ACUMULATOR بطارية: 12 V 60 Ah
WEIGHT الوزن: 62 kg

DIESEL MOTOPUMPS

مضخات بمحركات ديزل

| TYPE | CYCLE | MOTOR POWER | OPERATING | INPUT | OUTPUT | Max m ³ /h | Max Hm | m ³ /h | 8 | 16 | 24 | 32 | 38 |
|------------|-------|-------------|---------------|-------|--------|-----------------------|--------|-------------------|----|----|----|----|----|
| DSM300/2 D | 3000 | 4 HP | Welth Starter | 2" | 2" | 38 | 24 | Hm | 23 | 17 | 13 | 7 | 3 |

New Product



PUMP TYPE نوع المضخة: SELF-FLAPPED
PUMP BODY هيكل المضخة: GG25 CASTING
PUMP SHAFT محور المضخة: AISI 304 INOX
MOTOR TYPE نوع المحرك: AIR COOLING
FUEL TANK VOLUME حجم خزان الوقود: 3,5 lt
ACUMULATOR بطارية: 12 V 60 Ah
WEIGHT الوزن: 62 kg

DIESEL MOTOPUMPS

مضخات بمحركات ديزل

| TYPE | CYCLE | MOTOR POWER | OPERATING | INPUT | OUTPUT | Max m ³ /h | Max Hm | m ³ /h | 10 | 20 | 30 | 40 | 50 |
|-------------|-------|-------------|---------------|-------|--------|-----------------------|--------|-------------------|----|----|----|----|----|
| DSMT750/3 D | 3000 | 7.5 HP | Welth Starter | 3" | 3" | 65 | 32 | Hm | 30 | 28 | 24 | 20 | 13 |



PUMP TYPE نوع المضخة: SELF-FLAPPED
PUMP BODY هيكل المضخة: GG25 CASTING
PUMP SHAFT محور المضخة: AISI 304 INOX
MOTOR TYPE نوع المحرك: AIR COOLING
FUEL TANK VOLUME حجم خزان الوقود: 6 lt
ACUMULATOR بطارية: 12 V 60 Ah
WEIGHT الوزن: 66 kg

DIESEL MOTOPUMPS

مضخات بمحركات ديزل

| TYPE | CYCLE | MOTOR POWER | OPERATING | INPUT | OUTPUT | Max m ³ /h | Max Hm | m ³ /h | 5 | 9 | 15 | 24 | 30 |
|-------------|-------|-------------|---------------|-------|--------|-----------------------|--------|-------------------|----|----|----|----|----|
| SNKT750/2 D | 3000 | 7.5 HP | Welth Starter | 2" | 2" | 32 | 66 | Hm | 65 | 63 | 59 | 46 | 30 |

New Product



PUMP TYPE نوع المضخة: SCROLL
PUMP BODY هيكل المضخة: GG25 CASTING
PUMP SHAFT محور المضخة: AISI 304 INOX
MOTOR TYPE نوع المحرك: AIR COOLING
FUEL TANK VOLUME حجم خزان الوقود: 6 lt
ACUMULATOR بطارية: 12 V 60 Ah
WEIGHT الوزن: 66 kg

DIESEL MOTOPUMPS

مضخات بمحركات ديزل

| TYPE | CYCLE | MOTOR POWER | OPERATING | INPUT | OUTPUT | Max m ³ /h | Max Hm | m ³ /h | 5 | 10 | 13 | 14 | 15 |
|-----------|-------|-------------|---------------|-------------------------------|-------------------------------|-----------------------|--------|-------------------|----|----|----|----|----|
| SNKT750 D | 3000 | 7.5 HP | Welth Starter | 1 ¹ / ₂ | 1 ¹ / ₂ | 17 | 87 | Hm | 82 | 79 | 70 | 63 | 51 |



PUMP TYPE نوع المضخة: SCROLL
PUMP BODY هيكل المضخة: GG25 CASTING
PUMP SHAFT محور المضخة: AISI 304 INOX
MOTOR TYPE نوع المحرك: AIR COOLING
FUEL TANK VOLUME حجم خزان الوقود: 6 lt
ACUMULATOR بطارية: 12 V 60 Ah
WEIGHT الوزن: 98 kg

DIESEL MOTOPUMPS

مضخات بمحركات ديزل

| TYPE | CYCLE | MOTOR POWER | OPERATING | INPUT | OUTPUT | Max m ³ /h | Max Hm | m ³ /h | 25 | 35 | 45 | 55 | 65 |
|-------------|-------|-------------|----------------|-------|--------|-----------------------|--------|-------------------|----|----|----|----|----|
| SMT1000/3 D | 3000 | 7.5 HP | Wealth Starter | 3" | 2" | 55 | 53 | Hm | 49 | 42 | 33 | - | - |



PUMP TYPE نوع المضخة: SELF-FLAPPED
PUMP BODY هيكل المضخة: GG25 CASTING
PUMP SHAFT محور المضخة: AISI 304 INOX
MOTOR TYPE نوع المحرك: AIR COOLING
FUEL TANK VOLUME حجم خزان الوقود: 6 lt
ACUMULATOR بطارية: 12 V 60 Ah
WEIGHT الوزن: 92 kg

DIESEL MOTOPUMPS

مضخات بمحركات ديزل

| TYPE | CYCLE | MOTOR POWER | OPERATING | INPUT | OUTPUT | Max m ³ /h | Max Hm | m ³ /h | 60 | 73 | 83 | 100 | 120 |
|------------|-------|-------------|----------------|-------|--------|-----------------------|--------|-------------------|----|----|----|-----|-----|
| SMT750/4 D | 3000 | 7.5 HP | Wealth Starter | 4" | 4" | 120 | 21.5 | Hm | 20 | 18 | 16 | 12 | 6 |



PUMP TYPE نوع المضخة: STAGED
PUMP BODY هيكل المضخة: GG25 CASTING
PUMP SHAFT محور المضخة: AISI 304 INOX
MOTOR TYPE نوع المحرك: AIR COOLING
FUEL TANK VOLUME حجم خزان الوقود: 6 lt
ACUMULATOR بطارية: 12 V 60 Ah
WEIGHT الوزن: 178 kg

DIESEL MOTOPUMPS

مضخات بمحركات ديزل

| TYPE | CYCLE | MOTOR POWER | OPERATING | INPUT | OUTPUT | Max m ³ /h | Max Hm | m ³ /h | 6 | 8 | 10 | 12 | 16 |
|-----------|-------|-------------|----------------|-------|--------|-----------------------|--------|-------------------|-----|-----|-----|-----|----|
| SYT32/5 D | 3000 | 7.5 HP | Wealth Starter | 1" | 1" | 17 | 125 | Hm | 122 | 121 | 118 | 110 | 88 |



PUMP TYPE نوع المضخة: SCROOL
PUMP BODY هيكل المضخة: GG 25 CASTING
PUMP SHAFT محور المضخة: AISI 304 INOX
MOTOR TYPE نوع المحرك: AIR COOLING
FUEL TANK VOLUME حجم خزان الوقود: 3.5 lt
ACUMULATOR بطارية: 12 V 60 Ah
WEIGHT الوزن: 62 kg

GASOLINE MOTOPUMPS

مضخات بمحركات البنزين

| TYPE | CYCLE | MOTOR POWER | OPERATING | INPUT | OUTPUT | Max m ³ /h | Max Hm | m ³ /h | 25 | 35 | 45 | 55 | 65 |
|------------|-------|-------------|----------------|-------|--------|-----------------------|--------|-------------------|----|----|----|----|----|
| SMT550/3 B | 3000 | 4 HP | Wealth Starter | 3" | 2" | 70 | 34 | Hm | 32 | 30 | 27 | 22 | 15 |

SM6-S



DEFINITION

الوصف

They are preferential pumps designed to work in hot water with automatic switch.

It is manufactured at frequencies of 50 Hz and 60 Hz.

مضخات بربريريك مصممة للعمل في الماء الساخن مع التبديل الأوتوماتيكي و يتم الإنتاج وفق ترددات 50 و 60 هرتز

USAGE AREAS

مجالات الاستخدام

Such pumps are ideal pumps for pressurizing 0-80 ° C hot water produced in solar energy systems.

In addition, when the mains pressure is insufficient in the houses, it is directly connected to the mains line and supplies pressurized water. Appliances such as washing machines, dishwashers, and thermosiphons or combi boilers provide a definite solution to the problem of inactivity due to inadequate water pressure. It is a flow key and automatically switches on and off according to the required pressure.

هذه المضخات هي مضخات مثالية للضغط من 0-80°C الماء الساخن المنتجة في أنظمة الطاقة الشمسية بالإضافة إلى ذلك، عندما يكون الضغط الرئيسي غير كاف في المنزل، فإنه متصل مباشرة إلى خط أنابيب الإمدادات لتوفير المياه المضغوطة. وتوفر حلا واضحا لمشكلة الضخول للأجهزة مثل الغسالات وغسالات الأطباق والمراجل الحرارية والسخان بسبب عدم كفاية ضغط المياه. مفتاح التدوير يعمل و يتوقف تلقائيا حسب حاجة الضغط

PUMP MATERIAL PROPERTIES

خصائص مواد المضخة

| | | |
|----------------------------|----------------|-----------------------|
| PUMP BODY | GG25 CASTING | هيكل المضخة |
| IMPELLER | BRONZE | المكرونة |
| SHAFT | AISI 304 INOX | المحور |
| LIQUID PUMPING TEMPERATURE | 0-90°C | درجة حرارة ضغط السائل |
| PROTECTION CLASS | IP 54 | فئة الحماية |
| ISOLATION | CLF | العزل |
| MECHANICAL SEAL | CERAMIC CARBON | الأختام الميكانيكية |

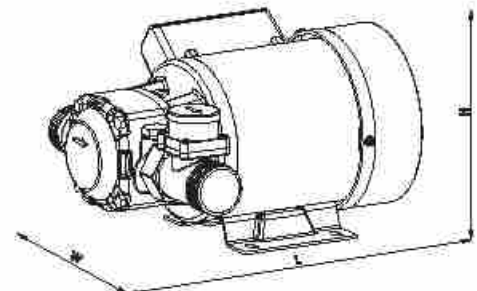
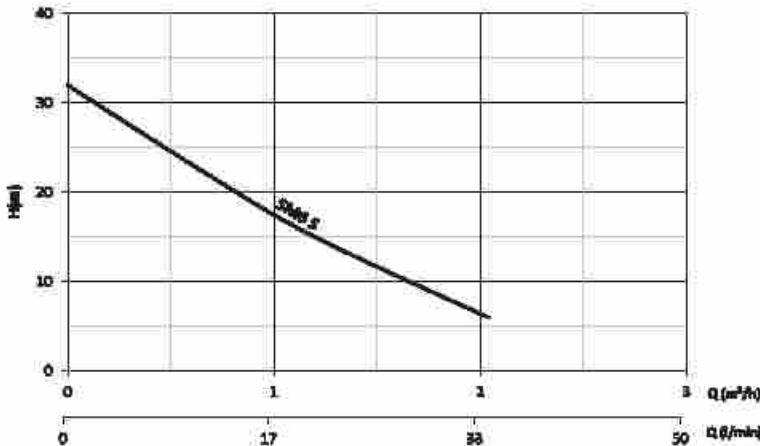
THERMAL PROTECTION IS AVAILABLE IN NONPHASE MODELS AGAINST OVERLOADS.

يوجد حماية حرارية في الموديلات أحادية الطور الكهربائي ضد التحميل المفرط

PUMP TECHNICAL PROPERTIES

الميزات التقنية للمضخة

| MOTOR | | | | | | | PUMP | | | | | | | | | | | |
|-------|------|-----|-----|----|-----|------|-----------------|-----|-----------------|-----|-----------|-----------|---------------------|-----|-----|-----|-----|---|
| TYPE | KW | HP | V | Hz | A | rpm | CAPACITOR uf | Vo | INPUT OUTPUT | W | L (mm) | H (mm) | KGm ³ /h | 0.3 | 0.5 | 0.9 | 1.2 | 2 |
| SM6-S | 0.37 | 0.5 | 220 | 50 | 1.7 | 2900 | 8 | 450 | 1" | 220 | 240 | 140 | 7 | 26 | 21 | 18 | 14 | 7 |



SM7-S H



DEFINITION

الوصف

They are preferential pumps hot water mini packet water booster.
It is manufactured at frequencies of 50 Hz and 60 Hz.

مضخات صغير للمياه الساخنة بترددات
يمكن إنتاجها وفق ترددات 50 و 60 هرتز

USAGE AREAS

مجالات الاستخدام

These pumps are ideal pumps for pressurizing buildings maximum 1 apartments and 2 floors, 0-80 ° C hot water produced in solar energy systems.

هذا النوع من المضخات هو مثالية للاستخدام في ضغط المياه الساخنة 0-80 درجة مئوية في أنظمة الطاقة الشمسية في الأبنية التي تتألف من شقتين و طابقين كحد أقصى

PUMP MATERIAL PROPERTIES

خصائص مواد المضخة

| | | |
|----------------------------|----------------|-----------------------|
| PUMP BODY | GG25 CASTING | هيكل المضخة |
| IMPELLER | BRONZE | المكرونة |
| SHAFT | ASSI 204 BNOX | المحور |
| LIQUID PUMPING TEMPERATURE | 0-80°C | درجة حرارة ضغط السائل |
| PROTECTION CLASS | IP 54 | فئة الحماية |
| ISOLATION | GLP | العزل |
| MECHANICAL SEAL | CERAMIC CARBON | الأختام الميكانيكية |

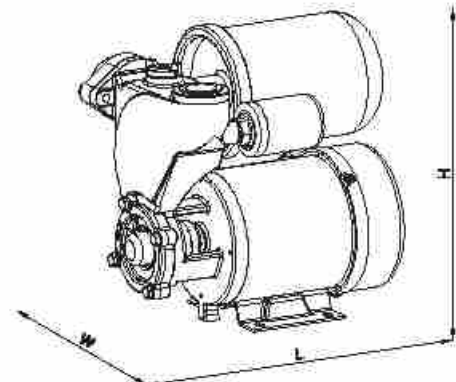
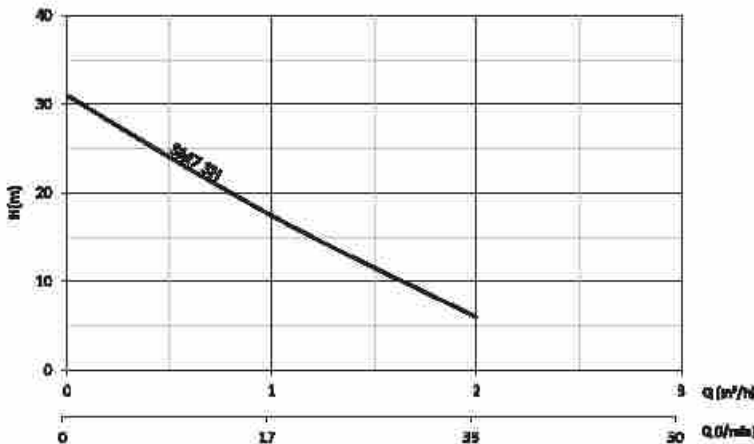
THERMAL PROTECTION IS AVAILABLE IN MONOPHASE MODELS AGAINST OVERLOADS.

يوجد حماية حرارية في الموديلات أحادية الطور الكهربائي ضد التحميل المفرط

PUMP TECHNICAL PROPERTIES

الميزات التقنية للمضخة

| TYPE | MOTOR | | | | | | | PUMP | | | | | | | | | |
|---------|-------|-----|-----|----|-----|------|--------------------|-----------------|-----|---------|---------|---------------------|-----|-----|-----|-----|---|
| | KW | HP | V | Hz | A | rpm | CAPACITOR uf Vp | INPUT OUTPUT | W | L mm | H mm | KGm ³ /h | 0.3 | 0.6 | 0.9 | 1.2 | 2 |
| SM7-S H | 0.37 | 0.5 | 220 | 50 | 1.7 | 2900 | 8 450 | 1" | 190 | 240 | 255 | 8 | 28 | 21 | 18 | 14 | 7 |





HORIZONTAL SHAFT MULTI STAGE PUMPS

مضخات المحاور الأفقية



SYM8-220/6

Shaft
Mounting



DEFINITION

الوصف

Stainless body, horizontal shaft stage pumps

It is manufactured at frequencies of 50 Hz and 60 Hz.

مضخات ذات محاور أفقية متعددة بمحور عامودي بجسم مقاوم للصدأ
و يتم الإنتاج وفق ترددات 50 و 60 هرتز

USAGE AREAS

مجالات الاستخدام

These types of pumps using up to maximum 135 m height pressured water for irrigation agricultural and drip page, for water booster in industrial plants, treatment plants, garden sprinkler systems, water parks, gasoline and car wash stations.

تستخدم هذا النوع من المضخات في عمليات الري بالتنقيط في الري الزراعي إلى أقصى ارتفاع يبلغ 135 مترا في مصطنات المعالجة الصناعية وأنظمة رش الحدائق و مرافق معالجة المياه و محطات التبريد و محطات غسل السيارات و احتياجات المياه المضغوطة

PUMP MATERIAL PROPERTIES

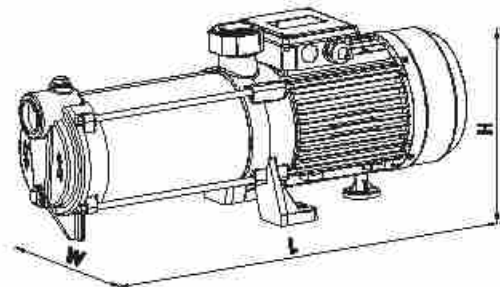
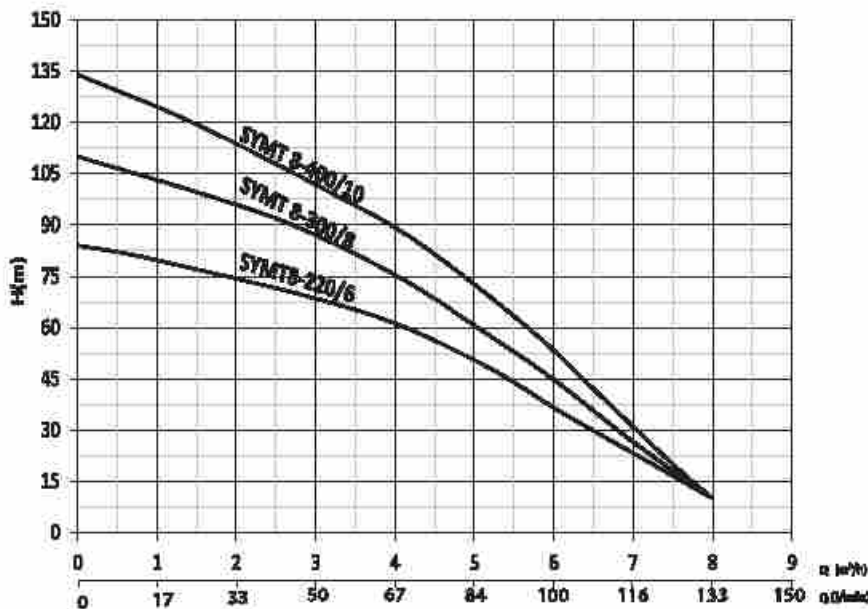
خصائص مواد المضخة

| | | |
|----------------------------|---------------|-----------------------|
| PUMP BODY | AINI 304 INOX | هيكل المضخة |
| IMPELLER | NORLY | المكبة |
| SHAFT | AINI 420 | المحور |
| LIQUID PUMPING TEMPERATURE | 0-45°C | درجة حرارة ضغط السائل |
| PROTECTION CLASS | IP 54 | فئة الحماية |
| ISOLATION | CLF | العزل |
| MECHANICAL SEAL | SIC / SIC | الأختام الميكانيكية |

PUMP TECHNICAL PROPERTIES

المميزات التقنية للمضخة

| TYPE | MOTOR | | | | | | PUMP | | | | | | | | | | | | | |
|--------------------------|-------|-----|-----|-----|----|-----|--------------|------|----|-----|----------|-----|-----|-----|------|-----|-----|----|----|----|
| | KW | HP | V | Hz | A | rpm | INPUT OUTPUT | W | L | H | KG m³/h | 1 | 3 | 5 | 7 | | | | | |
| SYM8-220/6 SYTB-220/6 | 1.8 | 2.2 | 220 | 380 | 50 | 10 | 4.8 | 2900 | 45 | 450 | 1 1.8 | 205 | 528 | 240 | 24.5 | 84 | 74 | 55 | 45 | 30 |
| SYTB-300/6 | 2.2 | 3 | - | 380 | 50 | - | 5.4 | 2900 | - | - | 1 1.8 | 195 | 584 | 240 | 26.5 | 105 | 82 | 70 | 55 | 35 |
| SYTB-400/10 | 3 | 4 | - | 380 | 50 | - | 6.4 | 2900 | - | - | 1 1.8 | 195 | 540 | 240 | 28 | 128 | 110 | 80 | 62 | 40 |



SYM12-220/4

Shaft
Flange



DEFINITION

Stainless body, horizontal shaft multi-stage pumps
It is manufactured at frequencies of 50 Hz and 60 Hz.

مضخات ذات مسكوكات متعددة بمحور عمودي بجسم مقاوم للصدأ
و يتم الإنتاج وفق ترددات 50 و 60 هرتز

الوصف

USAGE AREAS

These types of pumps using up to maximum 95 m height pressured water for irrigation agricultural and drip page, for water booster in industrial plants, treatment plants, garden sprinkler systems, water parks, gasoline and car wash stations.

تستخدم هذا النوع من المضخات في عمليات الري بالتنقيط في الري الزراعي إلى أقصى ارتفاع يبلغ 95 مترا في محطات المعالجة الصناعية وأنظمة رش الحدائق و مرافق معالجة المياه و محطات التبريد و محطات غسل السيارات و احتياجات المياه المضغوطة

مجالات الاستخدام

PUMP MATERIAL PROPERTIES

| | |
|----------------------------|---------------|
| PUMP BODY | AINI 304 INOX |
| IMPELLER | MORLY |
| SHAFT | AINI 429 |
| LIQUID PUMPING TEMPERATURE | 0-45°C |
| PROTECTION CLASS | IP 54 |
| ISOLATION | CLF |
| MECHANICAL SEAL | 38C / 31C |

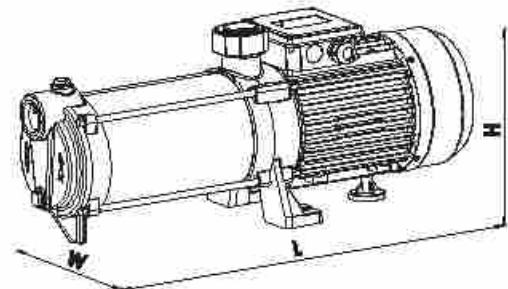
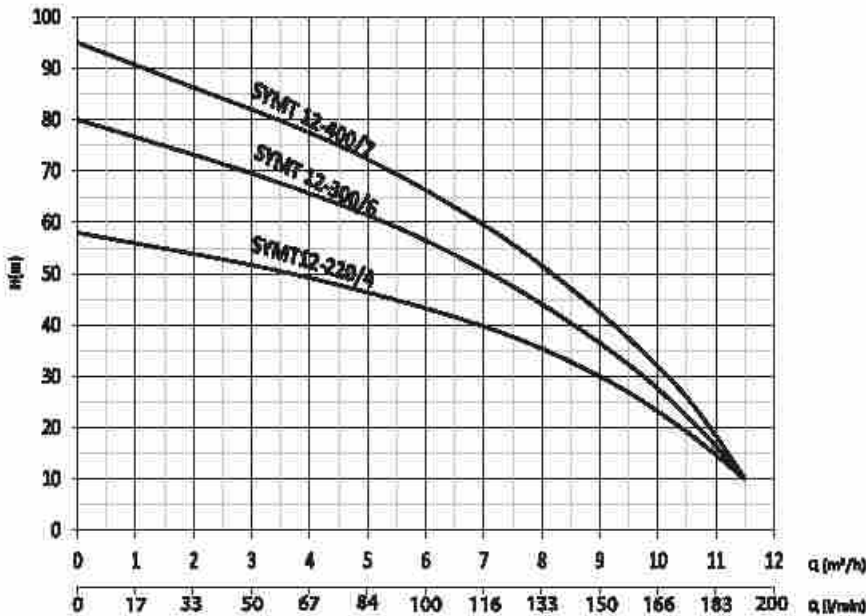
خصائص مواد المضخة

هيكل المضخة
المكرو
المحور
درجة حرارة ضغط السائل
قوة الحماية
العزل
الأختام الميكانيكية

PUMP TECHNICAL PROPERTIES

الميزات التقنية للمضخة

| TYPE | MOTOR | | | | | | PUMP | | | | | | | | | | | | | | | |
|----------------------------|-------|-----|-----|-----|----|-----|-------|--------|----|-----|--------|--------|-------------------|-----|-----|------|----|----|----|----|----|----|
| | KW | HP | V | Hz | A | rpm | INPUT | OUTPUT | W | L | H | KG | m ³ /h | 2 | 4 | 6 | 8 | 10 | | | | |
| SYM12-220/4 SYT12-220/4 | 1.8 | 2.2 | 220 | 380 | 50 | 11 | 5.5 | 2800 | 45 | 450 | 1 1/4" | 1 1/4" | 205 | 528 | 240 | 21.5 | | 57 | 53 | 50 | 43 | 32 |
| SYT12-380/6 | 2.2 | 3 | - | 380 | 50 | - | 5.7 | 2900 | - | - | 1 1/4" | 1 1/4" | 195 | 534 | 240 | 24 | 24 | 78 | 72 | 63 | 53 | 38 |
| SYT12-400/7 | 3 | 4 | - | 380 | 50 | - | 6.4 | 2900 | - | - | 1 1/4" | 1 1/4" | 195 | 536 | 235 | 26 | 26 | 92 | 88 | 78 | 65 | 48 |



SYT32



DEFINITION

Horizontal shaft multi-stage casting pumps
It is manufactured at frequencies of 50 Hz and 60 Hz.

مضخات صب متعددة المراحل بأسيال أفقية
و يتم الإنتاج وفق ترددات 50 و 60 هرتز

الوصف

USAGE AREAS

These pumps are used in agricultural irrigation, pressurized water supply, boiler feed heating and cooling systems, industrial, water transfer stations, treatment plants, water booster systems, fire systems and clean water supply.

يستخدم هذا النوع من المضخات في الري الزراعي، وإمدادات المياه المضغوطة، وأنظمة التبريد والتكثيف و تغذية الخزان، والمحطات الصناعية، ومحطات نقل المياه، ومحطات المعالجة، وأنظمة الضواغط وأنظمة الحرق، وإمدادات المياه النظيفة

مجالات الاستخدام

PUMP MATERIAL PROPERTIES

| PUMP BODY | GG25 CASTING | هيكل المضخة |
|----------------------------|-----------------------------|-----------------------|
| IMPELLER | GG25 CASTING | المكرو |
| SHAFT | AISI 420 | المحور |
| LIQUID PUMPING TEMPERATURE | 0-45°C - *120°C | درجة حرارة ضغط السائل |
| IMPERMEABILITY | SOFT SEAL / MECHANICAL SEAL | علم التسرب |
| INLET FLANGE | DN 40 PN 16 | فلايج الإدخال |
| OUTLET FLANGE | DN 32 PN 16 | فلايج الخروج |

خصائص مواد المضخة

PUMP TECHNICAL PROPERTIES

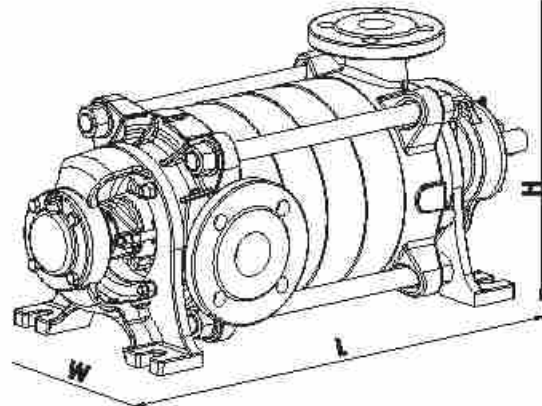
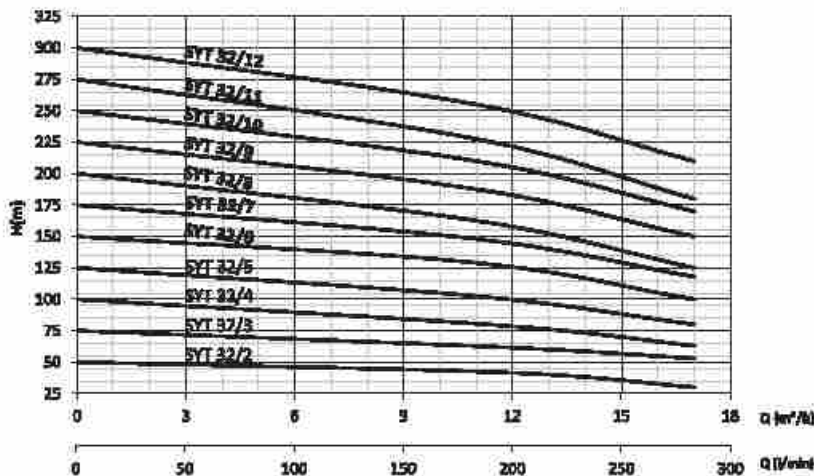
الميزات التقنية للمضخة

| MOTOR | | | | | PUMP | | | | | | | | | | | | |
|----------|------|-----|----|------|--------------|------------------|------------------|------|------|------|-----|------|-----|-----|-----|-----|-----|
| TYPE | KW | V | Hz | rpm | STAGE NUMBER | INPUT | OUTPUT | W mm | L mm | H mm | KG | m³/h | 6 | 8 | 10 | 12 | 16 |
| SYT32/2 | 4 | 380 | 50 | 2900 | 2 | 1 ^{1/2} | 1 ^{1/4} | 285 | 520 | 284 | 45 | m³/h | 48 | 47 | 46 | 44 | 36 |
| SYT32/3 | 5.5 | 380 | 50 | 2900 | 3 | 1 ^{1/2} | 1 ^{1/4} | 285 | 563 | 284 | 53 | | 73 | 72 | 70 | 65 | 52 |
| SYT32/4 | 5.5 | 380 | 50 | 2900 | 4 | 1 ^{1/2} | 1 ^{1/4} | 285 | 606 | 284 | 62 | | 98 | 96 | 91 | 86 | 68 |
| SYT32/5 | 7.5 | 380 | 50 | 2900 | 5 | 1 ^{1/2} | 1 ^{1/4} | 285 | 649 | 284 | 69 | | 123 | 120 | 115 | 110 | 85 |
| SYT32/6 | 11 | 380 | 50 | 2900 | 6 | 1 ^{1/2} | 1 ^{1/4} | 285 | 692 | 284 | 76 | | 147 | 145 | 139 | 130 | 106 |
| SYT32/7 | 11 | 380 | 50 | 2900 | 7 | 1 ^{1/2} | 1 ^{1/4} | 285 | 735 | 284 | 84 | | 162 | 162 | 150 | 140 | 126 |
| SYT32/8 | 11 | 380 | 50 | 2900 | 8 | 1 ^{1/2} | 1 ^{1/4} | 285 | 778 | 284 | 92 | | 180 | 176 | 162 | 156 | 135 |
| SYT32/9 | 15 | 380 | 50 | 2900 | 9 | 1 ^{1/2} | 1 ^{1/4} | 285 | 821 | 284 | 100 | | 206 | 200 | 186 | 180 | 154 |
| SYT32/10 | 15 | 380 | 50 | 2900 | 10 | 1 ^{1/2} | 1 ^{1/4} | 285 | 864 | 284 | 108 | | 230 | 223 | 213 | 205 | 178 |
| SYT32/11 | 18.5 | 380 | 50 | 2900 | 11 | 1 ^{1/2} | 1 ^{1/4} | 285 | 907 | 284 | 116 | | 250 | 246 | 229 | 220 | 185 |
| SYT32/12 | 18.5 | 380 | 50 | 2900 | 12 | 1 ^{1/2} | 1 ^{1/4} | 285 | 950 | 284 | 124 | | 276 | 263 | 261 | 260 | 216 |

*Optionally it can be produced as until 120° C for use in hot water applications.

NOTE: Measurements and kg's in the table are belongs only to pump. (Except motor and chassis)

يتم إنتاجها بحيث يمكن استخدامها في تطبيقات المياه الحارة حتى 120 درجة مئوية بشكل اختياري
ملاحظة: للوزن و القياسات المرجوة على الجدول قيمة فقط للمضخة (معدا المحرك، الهيكل)



SYT40



الوصف

DEFINITION

Horizontal shaft multi-stage CASTING pumps

It is manufactured at frequencies of 50 Hz and 60 Hz.

مضخات صب متعددة المراحل بأشغال أفقية
و يتم الإنتاج وفق ترددات 50 و 60 هرتز

USAGE AREAS

مجالات الاستخدام

These pumps are used in agricultural irrigation, pressurized water supply, boiler feed heating and cooling systems, industrial, water transfer stations, treatment plants, water booster systems, fire systems and clean water supply.

يستخدم هذا النوع من المضخات في الري الزراعي، وإمدادات المياه المضغوطة، وأنظمة التبريد والتفريغ و تفتية الخزانات، والمحطات الصناعية، ومحطات نقل المياه، ومحطات المعالجة، وأنظمة الضواغط وأنظمة الحريق، وإمدادات المياه النظيفة

PUMP MATERIAL PROPERTIES

خصائص مواد المضخة

| | | |
|----------------------------|-----------------------------|-----------------------|
| PUMP BODY | GG25 CASTING | هيكل المضخة |
| IMPELLER | GG25 CASTING | المكرو |
| SHAFT | AISI 420 | المحور |
| LIQUID PUMPING TEMPERATURE | 0-45°C - 120°C | درجة حرارة ضغط السائل |
| IMPERMEABILITY | SOFT SEAL / MECHANICAL SEAL | علم التسرب |
| INLET FLANGE | DN 80 PN 16 | فلانج الدخل |
| OUTLET FLANGE | DN 42 PN 16 | فلانج الخروج |

PUMP TECHNICAL PROPERTIES

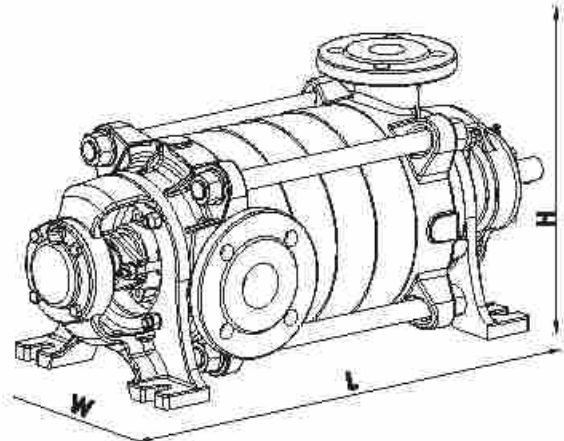
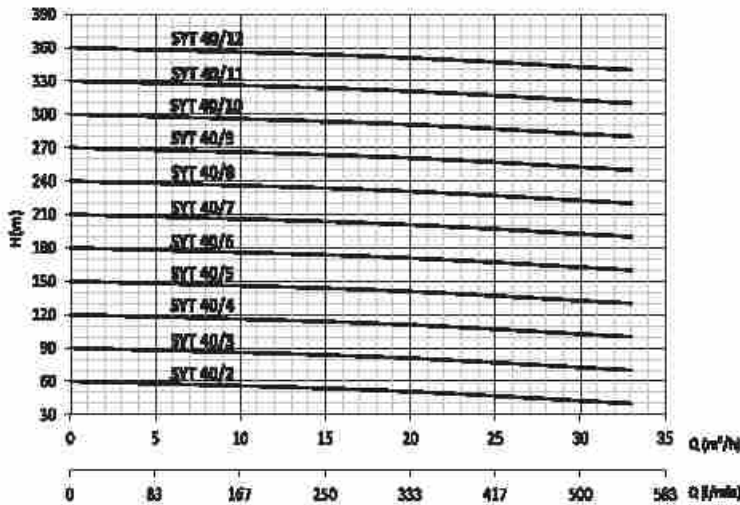
الميزات التقنية للمضخة

| MOTOR | | | | | PUMP | | | | | | | | | | | | |
|----------|------|-----|----|------|--------------|-------|--------|------|------|------|-------|-------------------|-----|-----|-----|-----|-----|
| TYPE | KW | V | Hz | rpm | STAGE NUMBER | INPUT | OUTPUT | W mm | L mm | H mm | KG | m ³ /h | | | | | |
| | | | | | | | | | | | | 10 | 15 | 20 | 25 | 30 | |
| SYT40/2 | 7.5 | 380 | 50 | 2900 | 2 | 2" | 1" | 335 | 538 | 335 | 55 | Hm | 55 | 62 | 60 | 48 | 42 |
| SYT40/3 | 11 | 380 | 50 | 2900 | 3 | 2" | 1" | 335 | 591 | 335 | 65 | | 85 | 82 | 80 | 78 | 72 |
| SYT40/4 | 16 | 380 | 50 | 2900 | 4 | 2" | 1" | 335 | 648 | 335 | 75 | | 115 | 112 | 110 | 108 | 102 |
| SYT40/5 | 18.5 | 380 | 50 | 2900 | 5 | 2" | 1" | 335 | 701 | 335 | 85 | | 145 | 142 | 140 | 138 | 132 |
| SYT40/6 | 22 | 380 | 50 | 2900 | 6 | 2" | 1" | 335 | 758 | 335 | 95 | | 175 | 172 | 170 | 168 | 162 |
| SYT40/7 | 30 | 380 | 50 | 2900 | 7 | 2" | 1" | 335 | 811 | 335 | 108.5 | | 205 | 202 | 200 | 198 | 192 |
| SYT40/8 | 30 | 380 | 50 | 2900 | 8 | 2" | 1" | 335 | 868 | 335 | 118 | | 235 | 232 | 230 | 228 | 222 |
| SYT40/9 | 37 | 380 | 50 | 2900 | 9 | 2" | 1" | 335 | 921 | 335 | 128.5 | | 265 | 262 | 260 | 258 | 252 |
| SYT40/10 | 45 | 380 | 50 | 2900 | 10 | 2" | 1" | 335 | 978 | 335 | 141 | | 295 | 292 | 290 | 288 | 282 |
| SYT40/11 | 45 | 380 | 50 | 2900 | 11 | 2" | 1" | 335 | 1031 | 335 | 158.5 | | 325 | 322 | 320 | 318 | 312 |
| SYT40/12 | 55 | 380 | 50 | 2900 | 12 | 2" | 1" | 335 | 1086 | 335 | 166 | | 355 | 352 | 350 | 348 | 342 |

*Optionally it can be produced as until 120° C for use in hot water applications.

NOTE: Measurements and kg/h in the table are belongs only to pump. (Except motor and chassis)

يتم إنتاجها بحيث يمكن استخدامها في تطبيقات المياه الحارة حتى 120 درجة مئوية بشكل اختياري
ملاحظة: الوزن و القياسات الموجودة على الجدول تابعة فقط للمضخة (معدا المحرك، الهيكل)



SYT50



الوصف

Horizontal shaft multi-stage CASTING pumps
It is manufactured at frequencies of 50 Hz and 60 Hz.

مضخات صب متعددة المراحل بأسيال أفقية
و يتم الإنتاج وفق ترددات 50 و 60 هرتز

مجالات الاستخدام

These pumps are used in agricultural irrigation, pressurized water supply, boiler feed heating and cooling systems, industrial, water transfer stations, treatment plants, water booster systems, fire systems and clean water supply.

يستخدم هذا النوع من المضخات في الري الزراعي، وإمدادات المياه المضغوطة، وأنظمة التبريد والتدفئة و تقنية الخزان، والمحطات الصناعية، ومحطات نقل المياه، ومحطات المعالجة، وأنظمة الضواغط وأنظمة الحريق، وإمدادات المياه النظيفة.

خصائص مواد المضخة

| PUMP MATERIAL PROPERTIES | | |
|----------------------------|-----------------------------|-----------------------|
| PUMP BODY | GG25 CASTING | هيكل المضخة |
| IMPELLER | GG25 CASTING | المكرو |
| SHAFT | AISI 420 | المحور |
| LIQUID PUMPING TEMPERATURE | 0-45°C - *120°C | درجة حرارة ضغط السائل |
| IMPERMEABILITY | SOFT SEAL / MECHANICAL SEAL | عدم التسرب |
| INLET FLANGE | DN 65 PN 16 | فلايج النخول |
| OUTLET FLANGE | DN 50 PN 16 | فلايج الخروج |

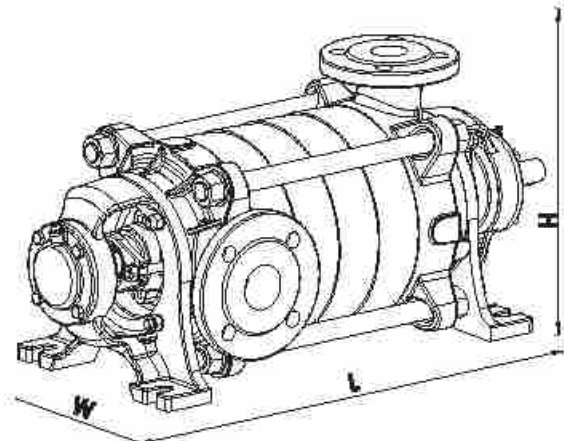
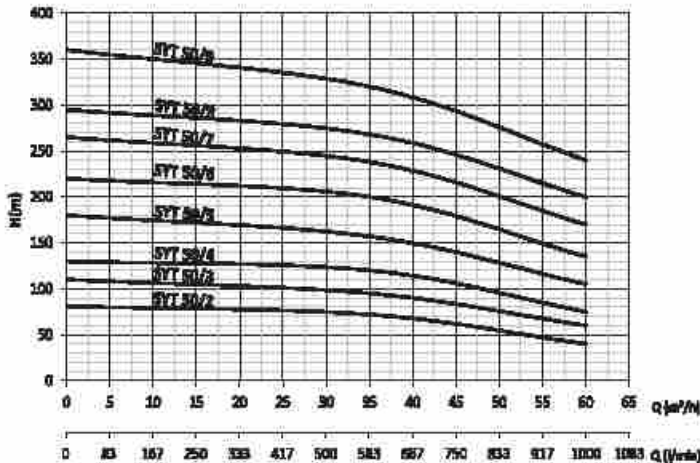
الميزات التقنية للمضخة

| MOTOR | | | | PUMP | | | | | | | | | | | |
|---------|------|-----|---------|--------------|-------------------|--------|-----|------|-----|-----|-------------------|-----|-----|-----|-----|
| TYPE | KW | V | Hz rpm | STAGE NUMBER | INPUT | OUTPUT | W | L | H | KG | m ³ /h | 35 | 40 | 45 | 50 |
| SYT50/2 | 15 | 360 | 50 2900 | 2 | 2" ^{1/2} | 2" | 350 | 581 | 350 | 84 | HE | 72 | 85 | 89 | 50 |
| SYT50/3 | 18.5 | 360 | 50 2900 | 3 | 2" ^{1/2} | 2" | 360 | 643 | 350 | 112 | | 85 | 87 | 89 | 76 |
| SYT50/4 | 22 | 360 | 50 2900 | 4 | 2" ^{1/2} | 2" | 350 | 705 | 360 | 130 | | 120 | 110 | 100 | 85 |
| SYT50/5 | 30 | 360 | 50 2900 | 5 | 2" ^{1/2} | 2" | 350 | 767 | 350 | 148 | | 157 | 150 | 145 | 139 |
| SYT50/6 | 37 | 360 | 50 2900 | 6 | 2" ^{1/2} | 2" | 350 | 829 | 360 | 166 | | 200 | 192 | 182 | 170 |
| SYT50/7 | 45 | 360 | 50 2900 | 7 | 2" ^{1/2} | 2" | 350 | 891 | 350 | 186 | | 238 | 230 | 218 | 206 |
| SYT50/8 | 55 | 360 | 50 2900 | 8 | 2" ^{1/2} | 2" | 360 | 953 | 350 | 203 | | 266 | 260 | 250 | 238 |
| SYT50/9 | 75 | 360 | 50 2900 | 9 | 2" ^{1/2} | 2" | 350 | 1015 | 350 | 222 | | 320 | 310 | 298 | 280 |

*Optionally it can be produced as until 120° C for use in hot water applications.

NOTE: Measurements and kg's in the table are belongs only to pump. (Except motor and chassis)

يتم إنتاجها بحيث يمكن استخدامها في تطبيقات المياه الحارة حتى 120 درجة مئوية بشكل اختياري ملاحظة: الوزن والقياسات الموجودة على الجدول تابعة فقط للمضخة (ماعدا المحرك، الهيكل)



SYT65



الوصف

DEFINITION

Horizontal shaft multi-stage CASTING pumps

It is manufactured at frequencies of 50 Hz and 60 Hz.

مضخات صب متعددة المراحل بأسيال أفقية
و يتم الإنتاج وفق ترددات 50 و 60 هرتز

مجالات الاستخدام

مجالات الاستخدام

These pumps are used in agricultural irrigation, pressurized water supply, boiler feed heating and cooling systems, industrial, water transfer stations, treatment plants, water booster systems, fire systems and clean water supply.

يستخدم هذا النوع من المضخات في الري الزراعي، وإمدادات المياه المضغوطة، وأنظمة التبريد والتسخين و تغذية الخزان، والمحطات الصناعية، ومحطات نقل المياه، ومحطات المعالجة، وأنظمة الضواغط وأنظمة الحريق، وإمدادات المياه النظيفة.

PUMP MATERIAL PROPERTIES

خصائص مواد المضخة

| | | |
|----------------------------|-----------------------------|-----------------------|
| PUMP BODY | G625 CASTING | هيكل المضخة |
| IMPELLER | G625 CASTING | المكرة |
| SHAFT | ASH 420 | المحور |
| LIQUID PUMPING TEMPERATURE | 0-45°C - *120°C | درجة حرارة ضغط السائل |
| IMPERMEABILITY | SOFT SEAL / MECHANICAL SEAL | علم القصر |
| INLET FLANGE | DN 80 PN 16 | فلانج النضول |
| OUTLET FLANGE | DN 65 PN 16 | فلانج الخروج |

PUMP TECHNICAL PROPERTIES

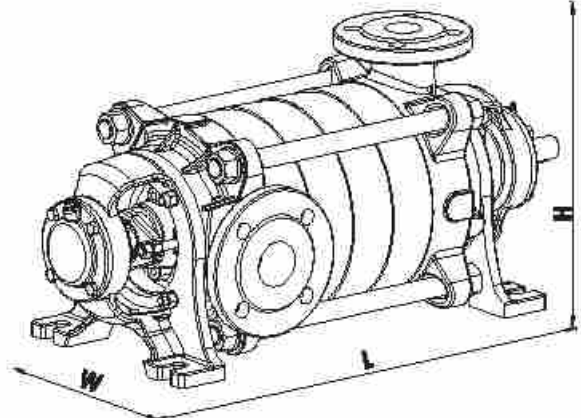
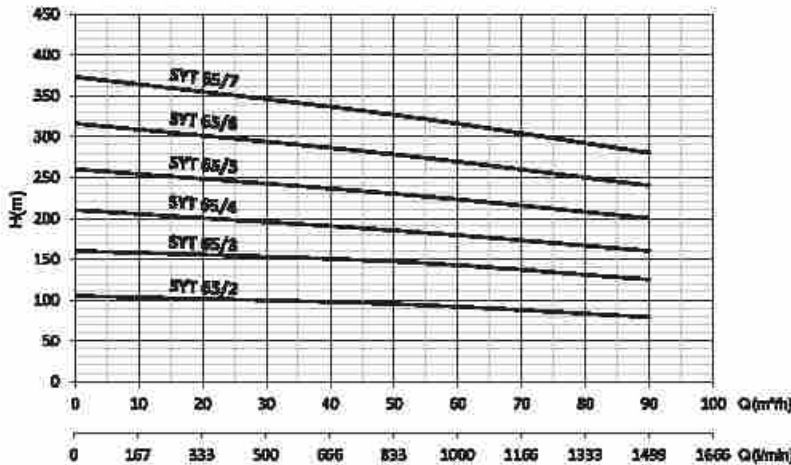
المميزات التقنية للمضخة

| MOTOR | | | | | PUMP | | | | | | | | | | | |
|---------|-----|-----|----|------|--------------|-------|-------------------|------|------|------|-----|-------------------|-----|-----|-----|-----|
| TYPE | KW | V | Hz | rpm | STAGE NUMBER | INPUT | OUTPUT | W mm | L mm | H mm | KG | m ³ /h | 60 | 70 | 80 | 90 |
| SYT65/2 | 37 | 380 | 50 | 2900 | 2 | 3" | 2" ^{1/2} | 395 | 644 | 395 | 110 | m ³ /h | 100 | 91 | 88 | 84 |
| SYT65/3 | 55 | 380 | 50 | 2900 | 3 | 3" | 2" ^{1/2} | 395 | 715 | 395 | 132 | | 150 | 142 | 138 | 137 |
| SYT65/4 | 75 | 380 | 50 | 2900 | 4 | 3" | 2" ^{1/2} | 395 | 788 | 395 | 154 | | 190 | 175 | 166 | 160 |
| SYT65/5 | 90 | 380 | 50 | 2900 | 5 | 3" | 2" ^{1/2} | 395 | 857 | 395 | 176 | | 240 | 218 | 210 | 200 |
| SYT65/6 | 110 | 380 | 50 | 2900 | 6 | 3" | 2" ^{1/2} | 395 | 928 | 395 | 198 | | 290 | 260 | 260 | 240 |
| SYT65/7 | 110 | 380 | 50 | 2900 | 7 | 3" | 2" ^{1/2} | 395 | 999 | 395 | 220 | | 340 | 302 | 290 | 280 |

* Optionally it can be produced as well 120° C for use in hot water applications.

NOTE: Measurements and kg's in the table are belongs only to pump. (Except motor and chassis)

يتم إنتاجها بحيث يمكن استخدامها في تطبيقات المياه الحارة حتى 120 درجة مئوية بشكل اختياري
ملاحظة: للوزن و القياسات الموجودة على الجدول تابعة فقط للمضخة (معدن المحرك، الهيكل)



SYT80



الوصف

DEFINITION

Horizontal shaft multi-stage casting pumps

It is manufactured at frequencies of 50 Hz and 60 Hz.

مضخات صب متعددة المراحل بأسيال أفقية
و يتم الإنتاج وفق ترددات 50 و 60 هرتز

USAGE AREAS

مجالات الاستخدام

These pumps are used in agricultural irrigation, pressurized water supply, boiler feed heating and cooling systems, industrial, water transfer stations, treatment plants, water booster systems, fire systems and clean water supply.

يستخدم هذا النوع من المضخات في الري الزراعي، وإمدادات المياه المضغوطة، وأنظمة التفتحة والتبريد و تفتحة الخزان، والمحطات الصناعية، ومحطات نقل المياه، ومحطات المعالجة، وأنظمة الضواغط وأنظمة الحريق، وإمدادات المياه النظيفة

PUMP MATERIAL PROPERTIES

خصائص مواد المضخة

| | | |
|----------------------------|-----------------------------|-----------------------|
| PUMP BODY | GG25 CASTING | هيكل المضخة |
| IMPELLER | GG25 CASTING | المكرة |
| SHAFT | AISI 430 | المحور |
| LIQUID PUMPING TEMPERATURE | 0-45°C - *120°C | درجة حرارة ضغط السائل |
| IMPERMEABILITY | SOFT SEAL / MECHANICAL SEAL | علم التمرير |
| INLET FLANGE | DN 100 PN 16 | فلانج الدخول |
| OUTLET FLANGE | DN 80 PN 16 | فلانج الخروج |

PUMP TECHNICAL PROPERTIES

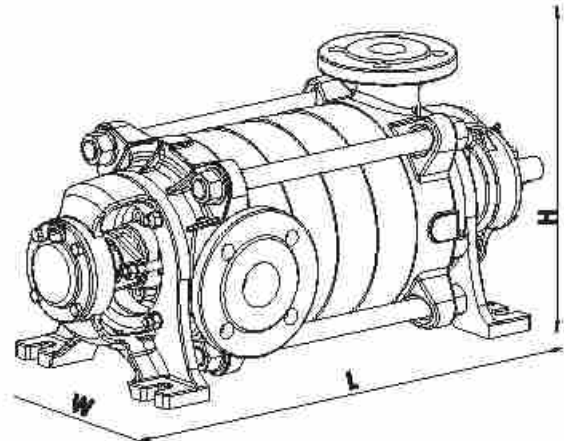
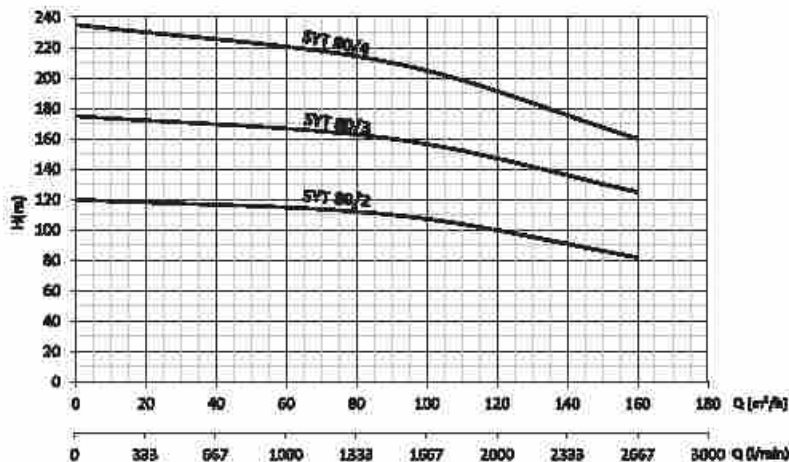
الميزات التقنية للمضخة

| MOTOR | | | | | PUMP | | | | | | | | | | | |
|---------|-----|-----|----|------|--------|-------|--------|-----|-----|-----|-----|-------------------|-----|-----|-----|-----|
| TYPE | KW | V | Hz | rpm | STAGES | INPUT | OUTPUT | W | L | H | KG | m ³ /h | 100 | 120 | 140 | 160 |
| SYT80/2 | 55 | 380 | 50 | 2900 | 2 | 4" | 3" | 475 | 765 | 475 | 152 | H/m | 108 | 100 | 90 | 80 |
| SYT80/3 | 80 | 380 | 50 | 2900 | 3 | 4" | 3" | 475 | 840 | 475 | 183 | | 157 | 147 | 135 | 125 |
| SYT80/4 | 110 | 380 | 50 | 2900 | 4 | 4" | 3" | 475 | 932 | 475 | 214 | | 205 | 191 | 175 | 160 |

*Optionally it can be produced as well 120° C for use in hot water applications.

NOTE: Measurements and kg's in the table are belongs only to pump. (Except motor and chassis)

يتم إنتاجها بحيث يمكن استخدامها في تطبيقات المياه الحارة حتى 120 درجة مئوية بشكل اختياري
ملاحظة: للوزن و القياسات الموجودة على الجدول تابعة فقط للمضخة (ماعدا المحرك، الهيكل)



SYT32/2E



DEFINITION

الوصف

Horizontal shaft multi-stage CASTING pumps with end-suction
It is manufactured at frequencies of 50 Hz and 60 Hz.

مضخات صب ذو امتصاص من الأمام بمرحلة متعددة و بمحور أفقي
و يتم الإنتاج وفق ترددات 50 و 60 هرتز

USAGE AREA

مجالات الاستخدام

These pumps lift the elbow losses from the centre, non-abrasive, non-hard or soft particles inside, low viscosity and low-density fluids. Besides, they are used in agricultural irrigation, pressurized water supply, boiler feed heating and cooling systems, Industrial, water transfer stations, treatment plants, water booster systems, fire systems and clean water supply.

هذا النوع من المضخات مناسبة للاستخدام في السوائل ذات الكثافة القليلة و اللزوجة المنخفضة التي لا يوجد فيها قطع ناعمة و قاسية داخلها غير مسببة لتآكل من خلال إزالة خسائر الأكوام. كما أنها تستخدم في الري الزراعي، إمدادات المياه المضغوطة، أنظمة التبريد و التدفئة و تغذية الغزان، المحطات صناعية، محطات معالجة المياه، محطات نقل المياه، أنظمة الضغط، أنظمة الحريق و إمدادات المياه النظيفة

PUMP MATERIAL PROPERTIES

خصائص مواد المضخة

| | | |
|----------------------------|-----------------------------|-----------------------|
| PUMP BODY | GG25 CASTING | هيكل المضخة |
| IMPELLER | GG25 CASTING | المحرك |
| SHAFT | ASH 420 | المحور |
| LIQUID PUMPING TEMPERATURE | 0-45°C - *120°C | درجة حرارة ضغط السائل |
| IMPERMEABILITY | SOFT SEAL / MECHANICAL SEAL | علم التسرب |
| INLET FLANGE | DN 40 PN 16 | فلانج للدخول |
| OUTLET FLANGE | DN 32 PN 16 | فلانج للخروج |

PUMP TECHNICAL PROPERTIES

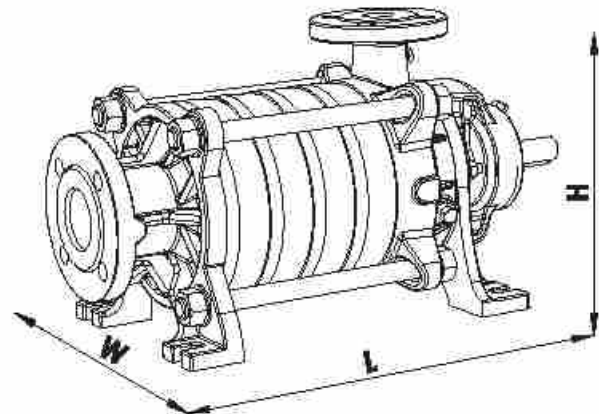
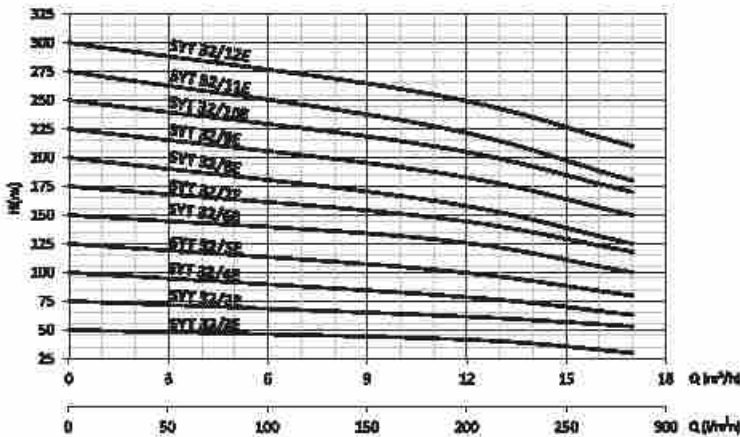
العيزات التقنية للمضخة

| MOTOR | | | | | PUMP | | | | | | | | | | | | |
|-----------|------|-----|----|------|--------------|-------|-------------------|---------|---------|---------|-----|-------------------|-----|-----|-----|-----|-----|
| TYPE | KW | V | Hz | rpm | STAGE NUMBER | INPUT | OUTPUT | W hp | L mm | H mm | KG | m ³ /h | 6 | 8 | 10 | 12 | 16 |
| SYT32/2E | 4 | 380 | 60 | 2900 | 2 | 2" | 1" ^{1/4} | 280 | 418 | 297 | 46 | m ³ /h | 48 | 42 | 48 | 44 | 35 |
| SYT32/4E | 5.5 | 380 | 60 | 2900 | 3 | 2" | 1" ^{1/4} | 280 | 484 | 297 | 63 | | 73 | 72 | 70 | 65 | 52 |
| SYT32/4E | 5.5 | 380 | 50 | 2900 | 4 | 2" | 1" ^{1/4} | 280 | 512 | 297 | 81 | | 96 | 96 | 91 | 86 | 68 |
| SYT32/5E | 7.6 | 380 | 60 | 2900 | 5 | 2" | 1" ^{1/4} | 280 | 580 | 297 | 89 | | 123 | 120 | 115 | 110 | 85 |
| SYT32/6E | 11 | 380 | 60 | 2900 | 6 | 2" | 1" ^{1/4} | 280 | 608 | 297 | 77 | | 147 | 145 | 138 | 130 | 108 |
| SYT32/7E | 11 | 380 | 50 | 2900 | 7 | 2" | 1" ^{1/4} | 280 | 656 | 297 | 85 | | 162 | 162 | 160 | 140 | 126 |
| SYT32/8E | 11 | 380 | 60 | 2900 | 8 | 2" | 1" ^{1/4} | 280 | 704 | 297 | 93 | | 180 | 176 | 162 | 166 | 136 |
| SYT32/9E | 16 | 380 | 60 | 2900 | 9 | 2" | 1" ^{1/4} | 280 | 752 | 297 | 101 | | 206 | 200 | 188 | 180 | 156 |
| SYT32/10E | 15 | 380 | 50 | 2900 | 10 | 2" | 1" ^{1/4} | 280 | 800 | 297 | 109 | | 230 | 223 | 213 | 205 | 176 |
| SYT32/11E | 19.5 | 380 | 60 | 2900 | 11 | 2" | 1" ^{1/4} | 280 | 848 | 297 | 117 | | 260 | 248 | 229 | 220 | 185 |
| SYT32/12E | 18.5 | 380 | 60 | 2900 | 12 | 2" | 1" ^{1/4} | 280 | 896 | 297 | 125 | | 275 | 263 | 281 | 250 | 215 |

* Optionally it can be produced as until 120° C for use in hot water applications.

NOTE: Measurements and kg's in the table are belongs only to pump. (Except motor and chassis)

يتم إنتاجها بحيث يمكن استخدامها في تطبيقات المياه الحارة حتى 120 درجة مئوية بشكل اختياري
ملاحظة: الوزن و القياسات الموجودة على الجدول تابعة فقط للمضخة (محدد المحرك، الهيكل)



SYT40/2E



DEFINITION

الوصف

Horizontal shaft multi-stage CASTING pumps with end-suction
It is manufactured at frequencies of 50 Hz and 60 Hz.

مضخات صب ذو امتصاص من الأمام بمراحل متعددة و بمحور أفقي
و يتم الإنتاج وفق ترددات 50 و 60 هرتز

USAGE AREAS

مجالات الاستخدام

These pumps lift the elbow losses from the centre, non-abrasive, non-hard or soft particles inside, low viscosity and low-density fluids. Besides, they are used in agricultural irrigation, pressurized water supply, boiler feed heating and cooling systems, industrial, water transfer stations, treatment plants, water booster systems, fire systems and clean water supply.

هذا النوع من المضخات مناسبة للاستخدام في السوائل ذات الكثافة الثقيلة و اللزوجة المنخفضة التي لا يوجد فيها قطع ناعمة و قاسية داخلها غير مسببة للتآكل من خلال إزالة خسارات الأكواع. كما أنها تستخدم في الري الزراعي، إمدادات المياه المضغوطة، أنظمة التبريد و التسخين، المحطات الصناعية، محطات معالجة المياه، محطات نقل المياه، أنظمة الضغط، أنظمة الحريق و إمدادات المياه النظيفة

PUMP MATERIAL PROPERTIES

خصائص مواد المضخة

| | | |
|----------------------------|-----------------------------|-----------------------|
| PUMP BODY | GG25 CASTING | هيكل المضخة |
| IMPELLER | GG25 CASTING | المكرونة |
| SHAFT | ALSI 420 | المحور |
| LIQUID PUMPING TEMPERATURE | 0-45°C - *120°C | درجة حرارة ضغط السائل |
| IMPERMEABILITY | SOFT SEAL / MECHANICAL SEAL | عدم التسرب |
| INLET FLANGE | DN 50 PN 10 | فلانج الدخل |
| OUTLET FLANGE | DN 40 PN 10 | فلانج الخروج |

PUMP TECHNICAL PROPERTIES

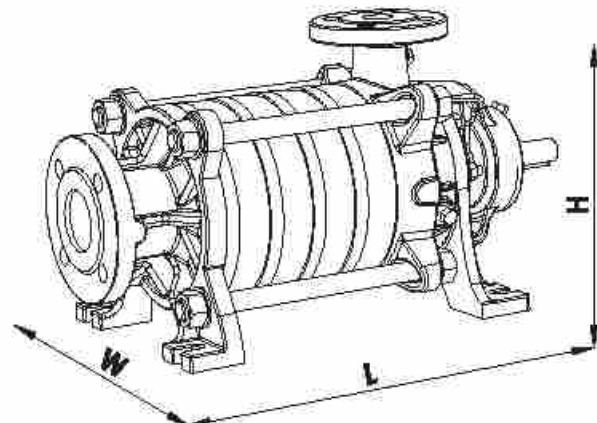
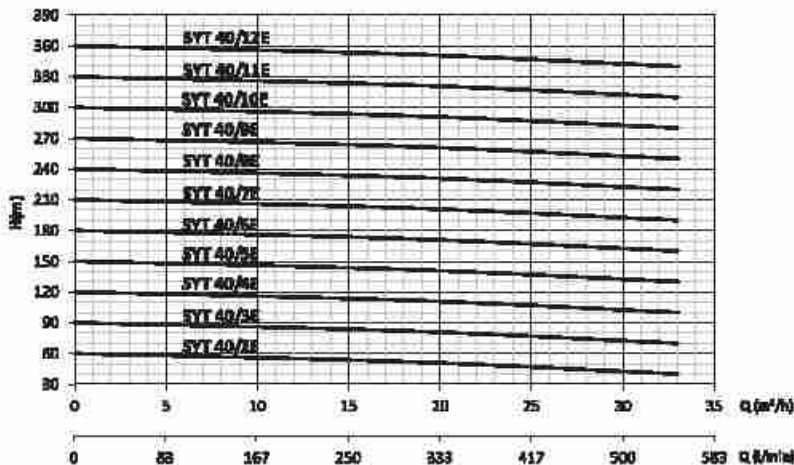
الميزات التقنية للمضخة

| MOTOR | | | | | PUMP | | | | | | | | | | | | |
|-----------|------|-----|----|------|--------|------------------|------------------|------|------|------|-----|------|-----|-----|-----|-----|-----|
| TYPE | KW | V | Hz | rpm | STAGES | OUTPUT | INPUT | W mm | L mm | H mm | KG | m³/h | 10 | 15 | 20 | 25 | 30 |
| SYT40/2E | 7.5 | 380 | 50 | 2900 | 2 | 2 ^{1/2} | 1 ^{1/2} | 280 | 440 | 306 | 51 | Hm | 55 | 52 | 50 | 48 | 42 |
| SYT40/3E | 11 | 380 | 50 | 2900 | 3 | 2 ^{1/2} | 1 ^{1/2} | 280 | 496 | 305 | 61 | | 85 | 82 | 80 | 78 | 72 |
| SYT40/4E | 15 | 380 | 50 | 2900 | 4 | 2 ^{1/2} | 1 ^{1/2} | 280 | 550 | 305 | 71 | | 115 | 112 | 110 | 108 | 102 |
| SYT40/5E | 18.5 | 380 | 50 | 2900 | 5 | 2 ^{1/2} | 1 ^{1/2} | 280 | 605 | 305 | 82 | | 145 | 142 | 140 | 138 | 132 |
| SYT40/6E | 22 | 380 | 50 | 2900 | 6 | 2 ^{1/2} | 1 ^{1/2} | 280 | 660 | 305 | 92 | | 175 | 172 | 170 | 168 | 162 |
| SYT40/7E | 30 | 380 | 50 | 2900 | 7 | 2 ^{1/2} | 1 ^{1/2} | 280 | 715 | 305 | 103 | | 206 | 202 | 200 | 198 | 192 |
| SYT40/8E | 30 | 380 | 50 | 2900 | 8 | 2 ^{1/2} | 1 ^{1/2} | 280 | 770 | 306 | 113 | | 236 | 232 | 230 | 228 | 222 |
| SYT40/9E | 37 | 380 | 50 | 2900 | 9 | 2 ^{1/2} | 1 ^{1/2} | 280 | 825 | 305 | 124 | | 266 | 262 | 260 | 258 | 252 |
| SYT40/10E | 45 | 380 | 50 | 2900 | 10 | 2 ^{1/2} | 1 ^{1/2} | 280 | 880 | 305 | 134 | | 296 | 292 | 290 | 288 | 282 |
| SYT40/11E | 45 | 380 | 50 | 2900 | 11 | 2 ^{1/2} | 1 ^{1/2} | 280 | 935 | 306 | 145 | | 326 | 322 | 320 | 318 | 312 |
| SYT40/12E | 55 | 380 | 50 | 2900 | 12 | 2 ^{1/2} | 1 ^{1/2} | 280 | 990 | 305 | 155 | | 356 | 352 | 350 | 348 | 342 |

* Optionally it can be produced as until 120° C for use in hot water applications.

NOTE: Measurements and kg's in the table are belongs only to pump. (Except motor and chassis)

يتم إنتاجها بحيث يمكن استخدامها في تطبيقات المياه الحارة حتى 120 درجة مئوية بشكل اختياري
ملاحظة: الوزن و القياسات الموجودة على الجدول تابعة فقط للمضخة (معدا المحرك، الهيكل)



SYT50/2E



DEFINITION

Horizontal shaft multi-stage CASTING pumps with end-suction
It is manufactured at frequencies of 50 Hz and 60 Hz.

مضخات صب ذو امتصاص من الرأس بمراحل متعددة و بمحور أفقي
و يتم الإنتاج وفق ترددات 50 و 60 هرتز

الوصف

SCOPE AREAS

These pumps lift the elbow losses from the centre, non-abrasive, non-hard or soft particles inside, low viscosity and low-density fluids. Besides, they are used in agricultural irrigation, pressurized water supply, boiler feed heating and cooling systems, Industrial, water transfer stations, treatment plants, water booster systems, fire systems and clean water supply.

هذا النوع من المضخات مناسبة للاستخدام في السوائل ذات الكثافة المنخفضة و اللزوجة المنخفضة التي لا يوجد فيها قطع لاصقة و قاسية داخلها غير مميّبة لتتآكل من خلال إزالة خسائر الأكواع. كما أنها تستخدم في الري الزراعي، إمدادات المياه المضغوطة، أنظمة التبريد و التدفئة و تغذية الخزان، المحطات صناعية، محطات معالجة المياه، محطات نقل المياه، أنظمة الضغط أنظمة الحريق و إمدادات المياه النظيفة

مجالات الاستخدام

PUMP MATERIAL PROPERTIES

| | | |
|----------------------------|-----------------------------|-----------------------|
| PUMP BODY | GG25 CASTING | هيكل المضخة |
| IMPELLER | GG25 CASTING | المكبة |
| SHAFT | AISI 420 | المحور |
| LIQUID PUMPING TEMPERATURE | 0-45°C - *120°C | درجة حرارة ضغط السائل |
| IMPERMEABILITY | SOFT SEAL / MECHANICAL SEAL | حتم التسرب |
| INLET FLANGE | DN 65 PN 16 | فلانج الدخول |
| OUTLET FLANGE | DN 50 PN 16 | فلانج الخروج |

خصائص مواد المضخة

PUMP TECHNICAL PROPERTIES

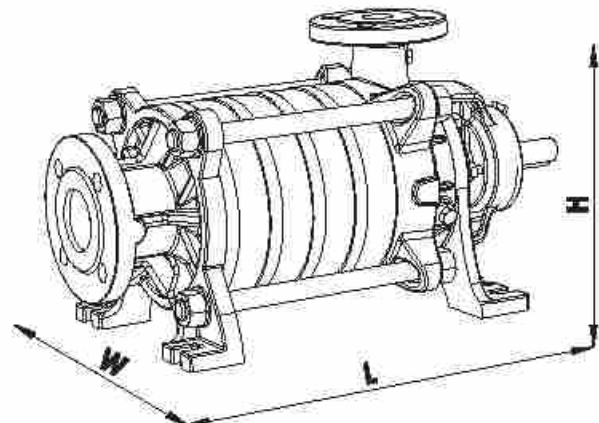
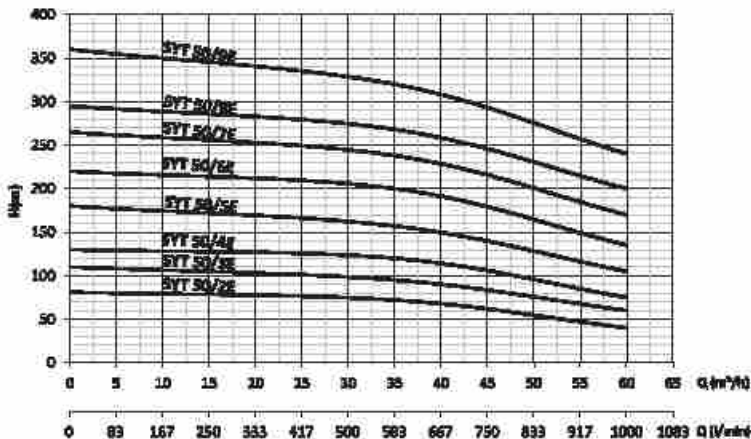
الميزات التقنية للمضخة

| MOTOR | | | | | PUMP | | | | | | | | | | | |
|----------|------|-----|----|------|--------------|-------|--------|------|------|------|-----|-------------------|-----|-----|-----|-----|
| TYPE | KW | V | Hz | rpm | STAGE NUMBER | INPUT | OUTPUT | W mm | L mm | H mm | KG | m ³ /h | 35 | 40 | 45 | 50 |
| SYT50/2E | 15 | 380 | 50 | 2900 | 2 | 3" | 2" | 330 | 493 | 370 | 80 | m | 72 | 85 | 80 | 50 |
| SYT50/3E | 18.5 | 380 | 50 | 2900 | 3 | 3" | 2" | 330 | 580 | 370 | 98 | | 95 | 78 | 80 | 75 |
| SYT50/4E | 22 | 380 | 50 | 2900 | 4 | 3" | 2" | 330 | 627 | 370 | 116 | | 120 | 110 | 100 | 86 |
| SYT50/5E | 30 | 380 | 50 | 2900 | 5 | 3" | 2" | 330 | 684 | 370 | 134 | | 157 | 150 | 145 | 138 |
| SYT50/6E | 37 | 380 | 50 | 2900 | 6 | 3" | 2" | 330 | 781 | 370 | 152 | | 200 | 182 | 182 | 170 |
| SYT50/7E | 45 | 380 | 50 | 2900 | 7 | 3" | 2" | 330 | 828 | 370 | 170 | | 238 | 230 | 218 | 206 |
| SYT50/8E | 55 | 380 | 50 | 2900 | 8 | 3" | 2" | 330 | 885 | 370 | 188 | | 288 | 280 | 250 | 238 |
| SYT50/9E | 75 | 380 | 50 | 2900 | 9 | 3" | 2" | 330 | 982 | 370 | 206 | | 320 | 310 | 298 | 288 |

* Optionally it can be produced as until 120° C for use in hot water applications.

NOTE: Measurements and kg's in the table are belongs only to pump. (Except motor and chassis)

وتم إنتاجها بحيث يمكن استخدامها في تطبيقات للمياه الحارة حتى 120 درجة مئوية بشكل اختياري
ملاحظة: الوزن و القياسات الموجودة على الجدول تنمى فقط للمضخة (مما عدا المحرك، الهيكل)



SYT65/2E



DEFINITION

الوصف

Horizontal shaft multi-stage CASTING pumps with end-suction
It is manufactured at frequencies of 50 Hz and 60 Hz.

مضخات صب ذو امتصاص من الأمام بمراحل متعددة و بمحور أفقي
و يتم الإنتاج وفق ترددات 50 و 60 هرتز

USAGE AREAS

مجالات الاستخدام

These pumps lift the elbow losses from the centre, non-abrasive, non-hard or soft particles inside, low viscosity and low-density fluids. Besides, they are used in agricultural irrigation, pressurized water supply, boiler feed heating and cooling systems, industrial, water transfer stations, treatment plants, water booster systems, fire systems and clean water supply.

هذا النوع من المضخات مناسبة للاستخدام في السوائل ذات الكثافة الثقيلة و اللزوجة المنخفضة التي لا يوجد فيها قطع ناعمة و قاسية داخلها غير مسببة للتآكل من خلال إزالة خسارات الأكواع. كما أنها تستخدم في الري الزراعي، إمدادات المياه المضغوطة، أنظمة التبريد و التسخين و تغذية الخزان، المحطات صناعية، محطات معالجة المياه، محطات نقل المياه، أنظمة الضغط أنظمة الحريق و إمدادات المياه النظيفة.

PUMP MATERIAL PROPERTIES

خصائص مواد المضخة

| | | |
|----------------------------|-----------------------------|-----------------------|
| PUMP BODY | GG25 CASTING | هيكل المضخة |
| IMPELLER | GG25 CASTING | المكرو |
| SHAFT | AISI 420 | المحور |
| LIQUID PUMPING TEMPERATURE | 0-40°C - *120°C | درجة حرارة ضغط السائل |
| IMPERMEABILITY | SOFT SEAL / MECHANICAL SEAL | علم التسرب |
| INLET FLANGE | DN 80 PN 16 | فلانج الدخول |
| OUTLET FLANGE | DN 85 PN 16 | فلانج الخروج |

PUMP TECHNICAL PROPERTIES

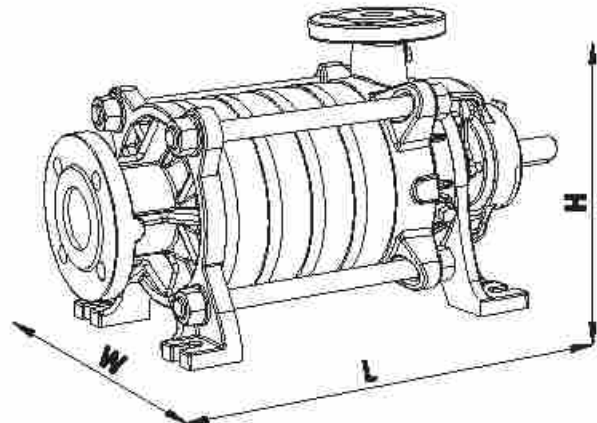
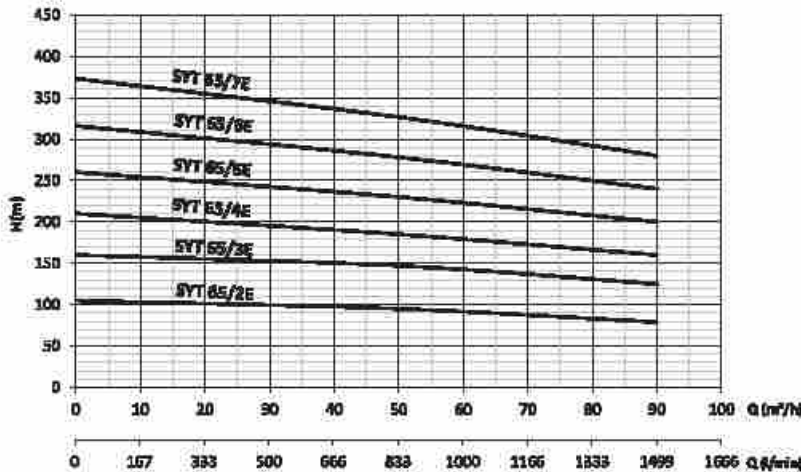
المميزات التقنية للمضخة

| MOTOR | | | | | PUMP | | | | | | | | | | | |
|----------|-----|-----|----|------|--------------|-------|--------------------|------|------|------|-----|-------------------|-----|-----|-----|-----|
| TYPE | KW | V | Hz | rpm | STAGE NUMBER | INPUT | OUTPUT | W mm | L mm | H mm | KG | m ³ /h | 35 | 70 | 80 | 90 |
| SYT65/2E | 37 | 380 | 50 | 2900 | 2 | 4" | 2 ^{1/2} " | 395 | 554 | 995 | 93 | -E | 100 | 91 | 88 | 84 |
| SYT65/3E | 55 | 380 | 50 | 2900 | 3 | 4" | 2 ^{1/2} " | 395 | 625 | 985 | 118 | | 150 | 142 | 138 | 137 |
| SYT65/4E | 75 | 380 | 50 | 2900 | 4 | 4" | 2 ^{1/2} " | 395 | 696 | 995 | 138 | | 190 | 175 | 168 | 160 |
| SYT65/5E | 90 | 380 | 50 | 2900 | 5 | 4" | 2 ^{1/2} " | 395 | 767 | 995 | 161 | | 240 | 218 | 210 | 200 |
| SYT65/6E | 110 | 380 | 50 | 2900 | 6 | 4" | 2 ^{1/2} " | 395 | 838 | 995 | 183 | | 290 | 260 | 250 | 240 |
| SYT65/7E | 110 | 380 | 50 | 2900 | 7 | 4" | 2 ^{1/2} " | 395 | 909 | 995 | 206 | | 340 | 302 | 290 | 280 |

* Optionally it can be produced as until 120° C for use in hot water applications.

NOTE: Measurements and lifts in the table are belongs only to pump. (Except motor and cable)

يتم إنتاجها بحيث يمكن استخدامها في تطبيقات المياه الحارة حتى 120 درجة مئوية بشكل اختياري
ملاحظة: للوزن و القياسات الموجودة على الجدول تابعة فقط للمضخة (ماعدا المحرك، الكابل)



SYT32



DEFINITION

Horizontal shaft multi-stage CASTING pumps.
It is manufactured at frequencies of 50 Hz and 60 Hz.

الوصف

مضخات صب متعددة المراحل بأشغال أفقية
و يتم الإنتاج وفق ترددات 50 و 60 هرتز

USAGE AREAS

مجالات الاستخدام

These pumps are used in agricultural irrigation, pressurized water supply, boiler feed heating and cooling systems, industrial, water transfer stations, treatment plants, water booster systems, fire systems and clean water supply.

يستخدم هذا النوع من المضخات في الري الزراعي، وإمدادات المياه المضغوطة، وأنظمة التدفئة والتبريد و تغطية الخزان، والمحطات الصناعية، ومحطات نقل المياه، ومحطات المعالجة، وأنظمة الضواغط وأنظمة التحريك، وإمدادات المياه النظيفة

PUMP MATERIAL PROPERTIES

خصائص مواد المضخة

| | | |
|----------------------------|-----------------------------|-----------------------|
| PUMP BODY | GG25 CASTING | هيكل المضخة |
| IMPELLER | GG25 CASTING | المكرو |
| SHAFT | AISI 420 | المحور |
| LIQUID PUMPING TEMPERATURE | 0-45°C - *120°C | درجة حرارة ضغط السائل |
| IMPERMEABILITY | SOFT SEAL / MECHANICAL SEAL | علم التسرب |
| INLET FLANGE | DN 40 PN 16 | فلاتج الدخول |
| OUTLET FLANGE | DN 32 PN 16 | فلاتج الخروج |

PUMP TECHNICAL PROPERTIES

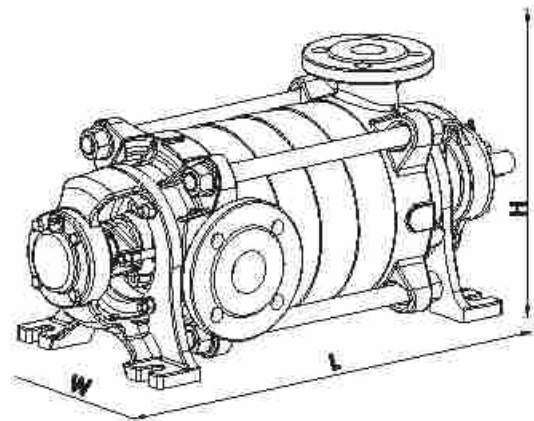
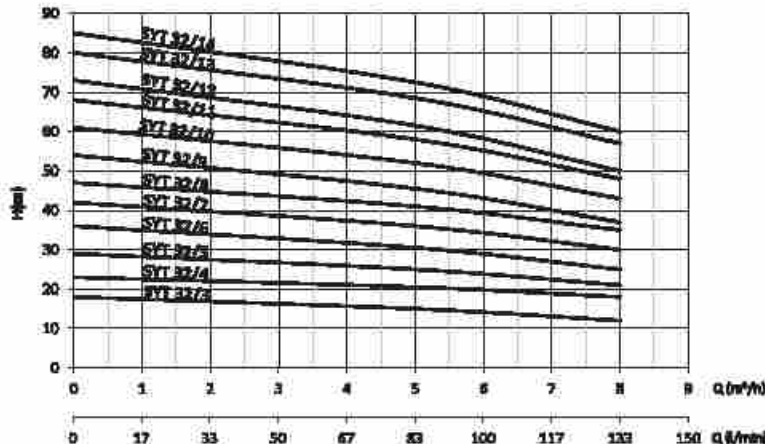
الميزات التقنية للمضخة

| MOTOR | | | | | PUMP | | | | | | | | | | | | |
|----------|------|-----|----|------|--------------|-------|--------|------|------|------|-----|-------------------|----|----|------|----|----|
| TYPE | KW | V | Hz | rpm | STAGE NUMBER | INPUT | OUTPUT | W mm | L mm | H mm | KG | m ³ /h | 4 | 5 | 6 | 7 | 8 |
| SYT32/3 | 0.75 | 380 | 50 | 1450 | 3 | 1" | 1" | 285 | 583 | 284 | 68 | Hm | 15 | 14 | 13.5 | 12 | 11 |
| SYT32/4 | 1.1 | 380 | 60 | 1450 | 4 | 1" | 1" | 285 | 606 | 284 | 82 | | 21 | 20 | 19.5 | 19 | 18 |
| SYT32/5 | 1.1 | 380 | 50 | 1450 | 5 | 1" | 1" | 285 | 648 | 284 | 88 | | 28 | 25 | 24 | 22 | 21 |
| SYT32/6 | 1.5 | 380 | 50 | 1450 | 6 | 1" | 1" | 285 | 692 | 284 | 76 | | 31 | 30 | 29 | 28 | 26 |
| SYT32/7 | 1.5 | 380 | 50 | 1450 | 7 | 1" | 1" | 285 | 735 | 284 | 84 | | 38 | 35 | 34.5 | 32 | 30 |
| SYT32/8 | 2.2 | 380 | 50 | 1450 | 8 | 1" | 1" | 285 | 778 | 284 | 82 | | 42 | 41 | 38.5 | 38 | 36 |
| SYT32/9 | 2.2 | 380 | 50 | 1450 | 9 | 1" | 1" | 285 | 821 | 284 | 100 | | 47 | 45 | 44 | 40 | 38 |
| SYT32/10 | 2.2 | 380 | 50 | 1450 | 10 | 1" | 1" | 285 | 864 | 284 | 108 | | 54 | 52 | 48.5 | 45 | 42 |
| SYT32/11 | 3 | 380 | 60 | 1450 | 11 | 1" | 1" | 285 | 907 | 284 | 118 | | 60 | 58 | 55 | 51 | 48 |
| SYT32/12 | 3 | 380 | 50 | 1450 | 12 | 1" | 1" | 285 | 950 | 284 | 128 | | 63 | 61 | 57 | 53 | 50 |
| SYT32/13 | 3 | 380 | 50 | 1450 | 13 | 1" | 1" | 285 | 993 | 284 | 138 | | 71 | 68 | 65 | 60 | 57 |
| SYT32/14 | 4 | 380 | 60 | 1450 | 14 | 1" | 1" | 285 | 1036 | 284 | 147 | | 75 | 71 | 68 | 64 | 60 |

*Optionally it can be produced as until 120° C for use in hot water applications.

NOTE: Measurements and kg's in the table are belongs only to pump. (Except motor and chassis)

يتم إنتاجها بحيث يمكن استخدامها في تطبيقات المياه الحارة حتى 120 درجة مئوية بشكل اختياري
ملاحظة: الوزن و القياسات الموجودة على الجدول تنتمي فقط للمضخة (معدن المحرك، الهيكل)



SYT40



DEFINITION

Horizontal shaft multi-stage CASTING pumps.

It is manufactured at frequencies of 50 Hz and 60 Hz.

مضخات صب متعددة المراحل بأحبال أفقية
و يتم الإنتاج وفق ترددات 50 و 60 هرتز

الوصف

USAGE AREAS

These pumps are used in agricultural irrigation, pressurized water supply, boiler feed heating and cooling systems, industrial, water transfer stations, treatment plants, water booster systems, fire systems and clean water supply.

يستخدم هذا النوع من المضخات في الري الزراعي، وإمدادات المياه المضغوطة، وأنظمة التبريد والتدفئة وتغذية الخزان، والمحطات الصناعية، ومحطات نقل المياه، ومحطات المعالجة، وأنظمة الضواغط وأنظمة الحريق، وإمدادات المياه النظيفة

مجالات الاستخدام

PUMP MATERIAL PROPERTIES

| PUMP BODY | 0625 CASTING | هيكل المضخة |
|----------------------------|-----------------------------|-----------------------|
| IMPELLER | 0625 CASTING | المكرة |
| SHAFT | AISI 420 | المحور |
| LIQUID PUMPING TEMPERATURE | 0-120°C | درجة حرارة ضغط السائل |
| IMPERMEABILITY | SOFT SEAL / MECHANICAL SEAL | عدم التسرب |
| INLET FLANGE | DN 80 PN 16 | فلانج الدخول |
| OUTLET FLANGE | DN 40 PN 16 | فلانج الخروج |

خصائص مواد المضخة

PUMP TECHNICAL PROPERTIES

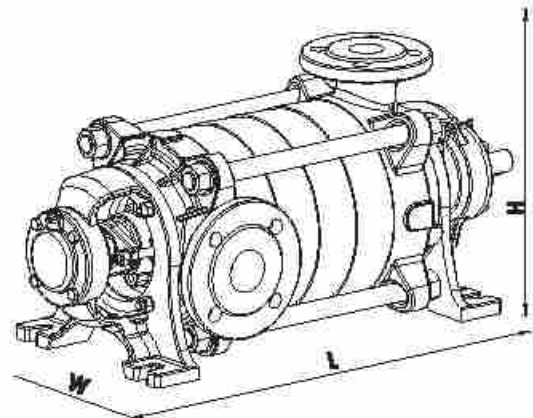
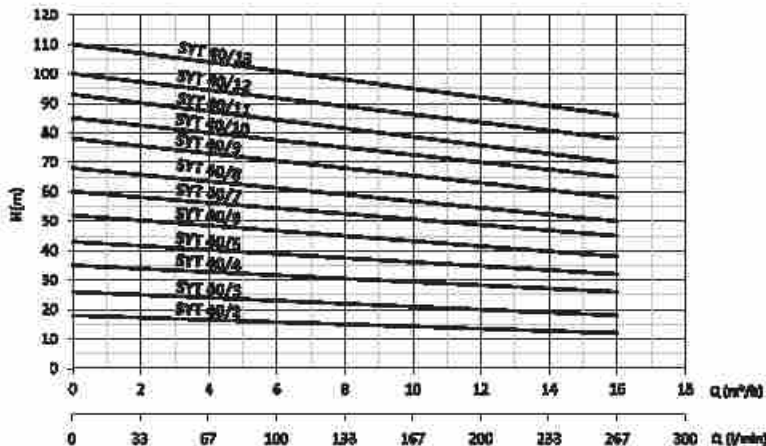
الميزات التقنية للمضخة

| MOTOR | | | | | PUMP | | | | | | | | | | | | | | |
|----------|-----|----|-----|------|--------------|-------|--------------------|------|------|------|-------|-------------------|----|----|------|----|----|--|--|
| TYPE | KW | Hz | V | rpm | STAGE NUMBER | INPUT | OUTPUT | W mm | L mm | H mm | KG | m ³ /h | 8 | 10 | 12 | 14 | 16 | | |
| SYT40/2 | 1.1 | 50 | 380 | 1450 | 2 | 2" | 1 ^{1/2} " | 335 | 536 | 335 | 65 | Hm | 15 | 14 | 13 | 12 | 11 | | |
| SYT40/3 | 1.5 | 50 | 380 | 1450 | 3 | 2" | 1 ^{1/2} " | 335 | 591 | 335 | 85 | | 21 | 20 | 19.5 | 18 | 17 | | |
| SYT40/4 | 2.2 | 50 | 380 | 1450 | 4 | 2" | 1 ^{1/2} " | 335 | 646 | 335 | 75 | | 30 | 28 | 27 | 25 | | | |
| SYT40/5 | 3 | 50 | 380 | 1450 | 5 | 2" | 1 ^{1/2} " | 335 | 701 | 335 | 85.6 | | 37 | 35 | 34.5 | 32 | 31 | | |
| SYT40/6 | 3 | 50 | 380 | 1450 | 6 | 2" | 1 ^{1/2} " | 335 | 758 | 335 | 98 | | 45 | 43 | 41 | 40 | 38 | | |
| SYT40/7 | 4 | 50 | 380 | 1450 | 7 | 2" | 1 ^{1/2} " | 335 | 811 | 335 | 108.5 | | 52 | 50 | 48 | 46 | 45 | | |
| SYT40/8 | 4 | 50 | 380 | 1450 | 8 | 2" | 1 ^{1/2} " | 335 | 868 | 335 | 118 | | 59 | 56 | 54.5 | 51 | 50 | | |
| SYT40/9 | 5.5 | 50 | 380 | 1450 | 9 | 2" | 1 ^{1/2} " | 335 | 921 | 335 | 129.5 | | 67 | 65 | 63 | 60 | 58 | | |
| SYT40/10 | 5.5 | 50 | 380 | 1450 | 10 | 2" | 1 ^{1/2} " | 335 | 976 | 335 | 141 | | 75 | 72 | 70 | 68 | 66 | | |
| SYT40/11 | 6.5 | 50 | 380 | 1450 | 11 | 2" | 1 ^{1/2} " | 335 | 1031 | 335 | 153.5 | | 81 | 78 | 75 | 74 | 74 | | |
| SYT40/12 | 7.5 | 50 | 380 | 1450 | 12 | 2" | 1 ^{1/2} " | 335 | 1086 | 335 | 165 | | 89 | 85 | 83 | 80 | 78 | | |
| SYT40/13 | 7.5 | 50 | 380 | 1450 | 13 | 2" | 1 ^{1/2} " | 335 | 1141 | 335 | 177 | | 96 | 95 | 91 | 89 | 88 | | |

*Optionally it can be produced as until 120° C for use in hot water applications.

NOTE: Measurements and kg's in the table are belongs only to pump. (Except motor and chassis)

يتم إنتاجها بحيث يمكن استخدامها في تطبيقات المياه الحارة حتى 120 درجة مئوية بشكل اختياري
ملاحظة: الوزن والقياسات الموجودة على الجدول تابعة فقط للمضخة (ماعدا المحرك، الهيكل)



SYT50



الوصف

DEFINITION

Horizontal shaft multi-stage CASTING pumps.

It is manufactured at frequencies of 50 Hz and 60 Hz.

مضخات صب متعددة المراحل بأشغال أفقية
و يتم الإنتاج وفق ترددات 50 و 60 هرتز

مجالات الاستخدام

These pumps are used in agricultural Irrigation, pressurized water supply, boiler feed heating and cooling systems, industrial, water transfer stations, treatment plants, water booster systems, fire systems and clean water supply.

يستخدم هذا النوع من المضخات في الري الزراعي، وإمدادات المياه المضغوطة، وأنظمة التسخين والتبريد وتغذية الخزان، والمحطات الصناعية، ومحطات نقل المياه، ومحطات المعالجة، وأنظمة الضواغط وأنظمة الحريق، وإمدادات المياه النظيفة

خصائص مواد المضخة

| | | |
|----------------------------|-----------------------------|-----------------------|
| PUMP BODY | GG25 CASTING | هيكل المضخة |
| IMPELLER | GG25 CASTING | المكرو |
| SHAFT | AMN 420 | المحور |
| LIQUID PUMPING TEMPERATURE | 0-45°C - 120°C | درجة حرارة ضغط السائل |
| IMPERMEABILITY | SOFT SEAL / MECHANICAL SEAL | عدم التسرب |
| INLET FLANGE | DN 65 PN 16 | فلاتنج الدخول |
| OUTLET FLANGE | DN 50 PN 16 | فلاتنج الخروج |

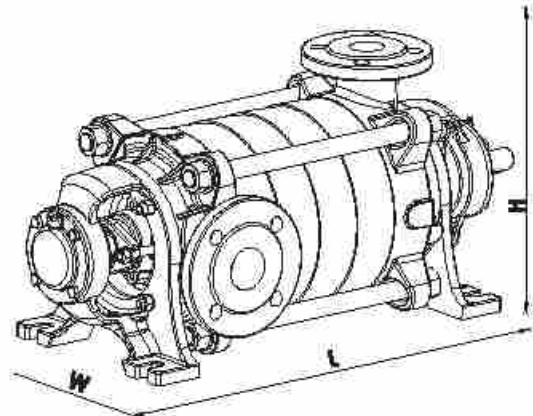
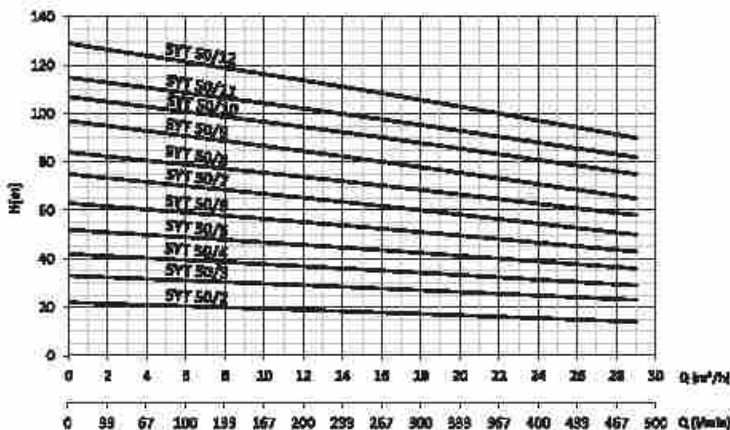
الميزات التقنية للمضخة

| MOTOR | | | | | PUMP | | | | | | | | | | | |
|----------|-----|-----|----|------|---------------|-------------------|--------|------|------|------|-----|-------------------|-----|------|------|------|
| TYPE | KW | V | Hz | rpm | STAGES NUMBER | INPUT | OUTPUT | W mm | L mm | H mm | KG | m ³ /h | 10 | 22 | 25 | 28 |
| SYT50/2 | 2.2 | 380 | 50 | 1450 | 2 | 2" ^{1/2} | 2" | 350 | 581 | 350 | 94 | m ³ /h | 18 | 15.5 | 15 | 14.5 |
| SYT50/3 | 3 | 380 | 50 | 1450 | 3 | 2" ^{1/2} | 2" | 350 | 643 | 350 | 112 | | 26 | 25 | 24.5 | 22 |
| SYT50/4 | 4 | 380 | 50 | 1450 | 4 | 2" ^{1/2} | 2" | 350 | 705 | 350 | 130 | | 34 | 32 | 30 | 29 |
| SYT50/5 | 5.5 | 380 | 50 | 1450 | 5 | 2" ^{1/2} | 2" | 350 | 767 | 350 | 148 | | 42 | 40 | 37 | 36 |
| SYT50/6 | 6.5 | 380 | 60 | 1450 | 6 | 2" ^{1/2} | 2" | 350 | 829 | 350 | 166 | | 50 | 46 | 45 | 43 |
| SYT50/7 | 7.5 | 380 | 50 | 1450 | 7 | 2" ^{1/2} | 2" | 350 | 891 | 350 | 185 | | 58 | 56 | 54 | 50 |
| SYT50/8 | 7.5 | 380 | 60 | 1450 | 8 | 2" ^{1/2} | 2" | 350 | 953 | 350 | 203 | | 67 | 65 | 62 | 59 |
| SYT50/9 | 11 | 380 | 50 | 1450 | 9 | 2" ^{1/2} | 2" | 350 | 1015 | 350 | 222 | | 76 | 73 | 70 | 68 |
| SYT50/10 | 11 | 380 | 60 | 1450 | 10 | 2" ^{1/2} | 2" | 350 | 1077 | 350 | 240 | | 86 | 83 | 79 | 75 |
| SYT50/11 | 11 | 380 | 50 | 1450 | 11 | 2" ^{1/2} | 2" | 350 | 1139 | 350 | 258 | | 94 | 90 | 88 | 82 |
| SYT50/12 | 11 | 380 | 50 | 1450 | 12 | 2" ^{1/2} | 2" | 350 | 1201 | 350 | 277 | | 105 | 100 | 95 | 91 |

*Optionally it can be produced as until 120° C for use in hot water applications.

NOTE: Measurements and kg's in the table are belongs only to pump. (Except motor and chassis)

يتم إنتاجها بحيث يمكن استخدامها في تطبيقات المياه الحارة حتى 120 درجة مئوية بشكل اختياري
ملاحظة: للوزن و القياسات الموجودة على الجدول تابعة فقط للمضخة (ماعدا المحرك، للهيكل)



SYT65



الوصف

Horizontal shaft multi-stage CASTING pumps.
It is manufactured at frequencies of 50 Hz and 60 Hz.

مضخات صب متعددة المراحل بأسيال أفقية
و يتم الإنتاج وفق ترددات 50 و 60 هرتز

مجالات الاستخدام

These pumps are used in agricultural irrigation, pressurized water supply, boiler feed heating and cooling systems, industrial, water transfer stations, treatment plants, water booster systems, fire systems and clean water supply.

يستخدم هذا النوع من المضخات في الري الزراعي، وإمدادات المياه المضغوطة، وأنظمة التبريد والتكثيف و تغذية الخزان، والمحطات الصناعية ومحطات نقل المياه، ومحطات المعالجة، وأنظمة الضواغط وأنظمة الحريق، وإمدادات المياه النظيفة

PUMP MATERIAL PROPERTIES

خصائص مواد المضخة

| | | |
|----------------------------|-----------------------------|-----------------------|
| PUMP BODY | GG25 CASTING | هياكل المضخة |
| IMPELLER | GG25 CASTING | المحركات |
| SHAFT | AINI 420 | المحور |
| LIQUID PUMPING TEMPERATURE | 0-40°C - *120°C | درجة حرارة ضغط السائل |
| IMPERMEABILITY | SOFT SEAL / MECHANICAL SEAL | عدم التسرب |
| INLET FLANGE | DN 80 PN 16 | فلائج الدخول |
| OUTLET FLANGE | DN 80 PN 16 | فلائج الخروج |

PUMP TECHNICAL PROPERTIES

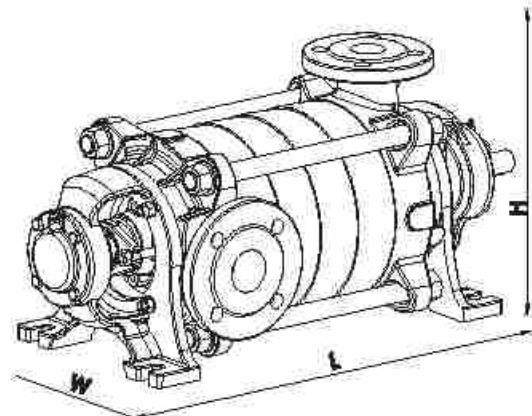
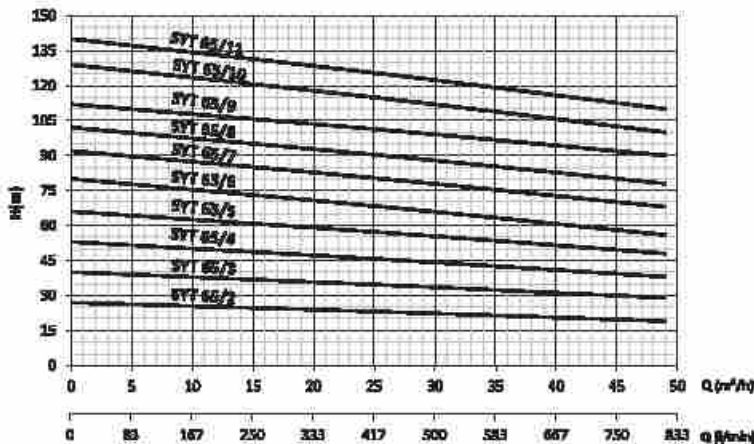
الميزات التقنية للمضخة

| MOTOR | | | | | PUMP | | | | | | | | | | | |
|----------|------|-----|----|------|--------------|-------|--------|------|------|------|-----|------|-----|-----|-----|-----|
| TYPE | KW | V | Hz | rpm | STAGE NUMBER | INPUT | OUTPUT | W mm | L mm | H mm | KG | m³/h | 34 | 39 | 44 | 49 |
| SYT65/2 | 4 | 380 | 50 | 1450 | 2 | 3" | 2" | 396 | 644 | 385 | 110 | HFE | 20 | 21 | 20 | 19 |
| SYT65/3 | 5.5 | 380 | 60 | 1450 | 3 | 3" | 2" | 396 | 715 | 385 | 132 | | 32 | 31 | 30 | 29 |
| SYT65/4 | 11 | 380 | 50 | 1450 | 4 | 3" | 2" | 396 | 788 | 385 | 154 | | 42 | 41 | 40 | 39 |
| SYT65/5 | 11 | 380 | 60 | 1450 | 5 | 3" | 2" | 396 | 857 | 385 | 178 | | 55 | 52 | 50 | 49 |
| SYT65/6 | 15 | 380 | 50 | 1450 | 6 | 3" | 2" | 396 | 928 | 385 | 198 | | 64 | 60 | 57 | 55 |
| SYT65/7 | 15 | 380 | 50 | 1450 | 7 | 3" | 2" | 396 | 999 | 385 | 220 | | 76 | 72 | 70 | 67 |
| SYT65/8 | 18.5 | 380 | 50 | 1450 | 8 | 3" | 2" | 396 | 1070 | 385 | 242 | | 86 | 83 | 80 | 77 |
| SYT65/9 | 18.5 | 380 | 50 | 1450 | 9 | 3" | 2" | 396 | 1141 | 385 | 283 | | 97 | 95 | 92 | 90 |
| SYT65/10 | 22 | 380 | 60 | 1450 | 10 | 3" | 2" | 396 | 1212 | 385 | 288 | | 110 | 105 | 102 | 100 |
| SYT65/11 | 22 | 380 | 50 | 1450 | 11 | 3" | 2" | 396 | 1283 | 385 | 308 | | 120 | 115 | 115 | 110 |

* Optionally it can be produced as well 120° C for use in hot water applications.

NOTE: Measurements and kg's in the table are belongs only to pump. (Except motor and channel)

يتم إنتاجها بحيث يمكن استخدامها في تطبيقات المياه الحارة حتى 120 درجة مئوية بشكل اختياري
ملاحظة: للوزن و القياسات الموجودة على الجدول تابعة فقط للمضخة (معدا المحرك، اللينكل)



SYT80



الوصف

DEFINITION

Horizontal shaft multi-stage CASTING pumps.

It is manufactured at frequencies of 50 Hz and 60 Hz.

مضخات صب متعددة المراحل بأسيال أفقية
و يتم الإنتاج وفق ترددات 50 و 60 هرتز

مجالات الاستخدام

USAGE AREAS

These pumps are used in agricultural irrigation, pressurized water supply, boiler feed heating and cooling systems, industrial, water transfer stations, treatment plants, water booster systems, fire systems and clean water supply.

يستخدم هذا النوع من المضخات في الري الزراعي، وإمدادات المياه المضغوطة، وأنظمة التبخئة والتبريد وتنقية الخزان، والمصنعات الصناعية، ومحطات نقل المياه، ومحطات المعالجة، وأنظمة الضواغط وأنظمة الحريق، وإمدادات المياه النظيفة

خصائص مواد المضخة

PUMP MATERIAL PROPERTIES

| | | |
|----------------------------|-----------------------------|-----------------------|
| PUMP BODY | GG25 CASTING | هيكل المضخة |
| IMPELLER | GG25 CASTING | المكرو |
| SHAFT | AINI 42B | المحور |
| LIQUID PUMPING TEMPERATURE | 0-45°C - *120°C | درجة حرارة ضغط السائل |
| IMPERMEABILITY | SOFT SEAL / MECHANICAL SEAL | حجم التسرب |
| INLET FLANGE | DN 100 PN 16 | فلانج الدخول |
| OUTLET FLANGE | DN 80 PN 16 | فلانج الخروج |

الميزات التقنية للمضخة

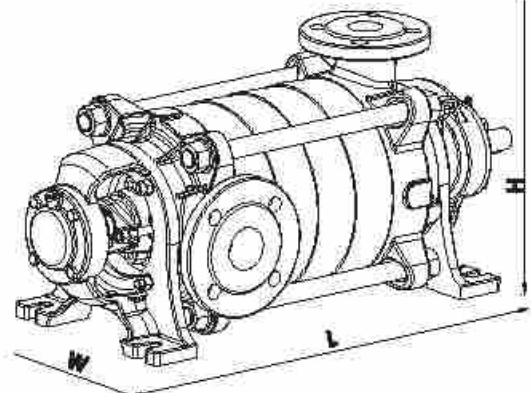
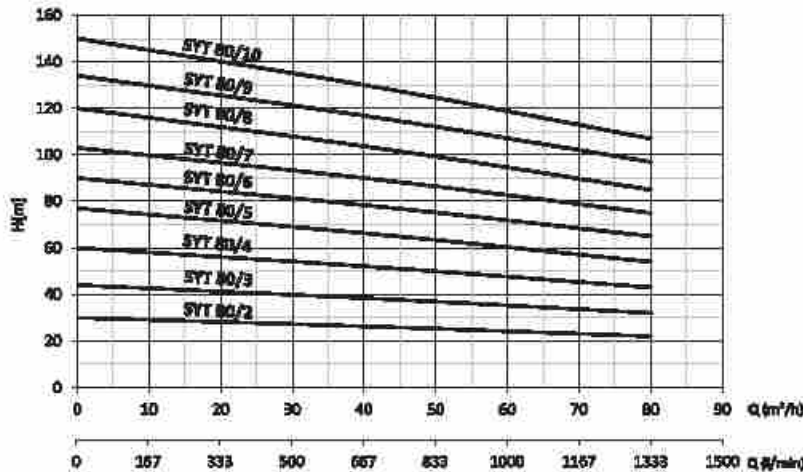
PUMP TECHNICAL PROPERTIES

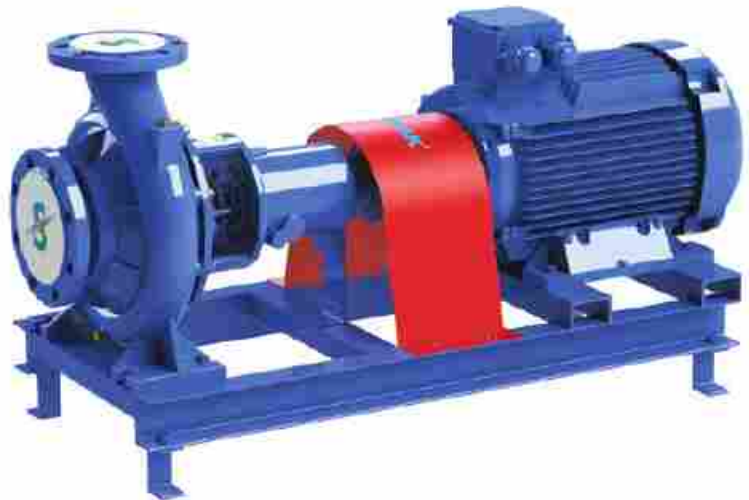
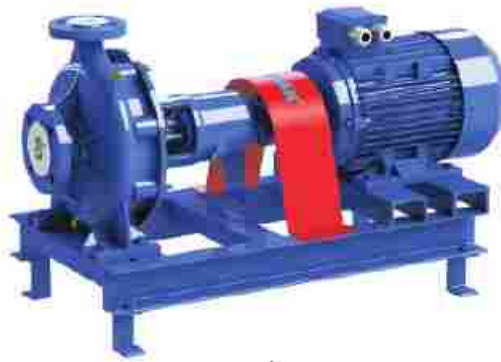
| MOTOR | | | | | PUMP | | | | | | | | | | |
|----------|------|-----|----|------|--------------|-------|--------|------|------|------|-----|-----|-----|-----|-----|
| TYPE | KW | V | Hz | rpm | STAGE NUMBER | INPUT | OUTPUT | W mm | L mm | H mm | KG | Hm | | | |
| | | | | | | | | | | | | 50 | 60 | 70 | 80 |
| SYT80/2 | 11 | 380 | 50 | 1450 | 2 | 4" | 3" | 475 | 788 | 475 | 162 | 25 | 23 | 22 | 21 |
| SYT80/3 | 15 | 380 | 50 | 1450 | 3 | 4" | 3" | 475 | 849 | 475 | 183 | 37 | 36 | 34 | 32 |
| SYT80/4 | 18.5 | 380 | 50 | 1450 | 4 | 4" | 3" | 475 | 832 | 475 | 214 | 50 | 48 | 45 | 42 |
| SYT80/5 | 22 | 380 | 50 | 1450 | 5 | 4" | 3" | 475 | 1016 | 475 | 246 | 62 | 60 | 57 | 52 |
| SYT80/6 | 30 | 380 | 50 | 1450 | 6 | 4" | 3" | 475 | 1098 | 475 | 278 | 75 | 71 | 69 | 66 |
| SYT80/7 | 37 | 380 | 50 | 1450 | 7 | 4" | 3" | 475 | 1181 | 475 | 308 | 88 | 83 | 79 | 75 |
| SYT80/8 | 37 | 380 | 50 | 1450 | 8 | 4" | 3" | 475 | 1264 | 475 | 338 | 100 | 95 | 90 | 85 |
| SYT80/9 | 45 | 380 | 50 | 1450 | 9 | 4" | 3" | 475 | 1347 | 475 | 369 | 111 | 106 | 102 | 97 |
| SYT80/10 | 45 | 380 | 50 | 1450 | 10 | 4" | 3" | 475 | 1430 | 475 | 400 | 124 | 119 | 112 | 108 |

*Optionally it can be produced as with 120° C for use in hot water applications.

NOTE: Measurements and kg's in the table are belongs only to pump. (Except motor and chassis)

يتم إنتاجها بحيث يمكن استخدامها في تطبيقات المياه الحارة حتى 120 درجة مئوية بالشكل اختياري
ملاحظة: للوزن و القياسات الموجودة على الجدول قيمة فقط للمضخة (ماعدا المحرك، الهيكل)





SMT160/80



DEFINITION

الوصف

Mono-stage SCROLL pumps.

It is manufactured at frequencies of 50 Hz and 60 Hz.

مضخات حلزونية بمرحلة واحدة
و يتم الإنتاج وفق ترددات 50 و 60 هرتز

USAGE AREAS

مجالات الاستخدام

These pumps are used in agricultural irrigation, pressurized water supply, fire systems, in the discharge of clean water and few dirty waters, which do not contain solid particles (fibre, staple), high-flow water needs.

تستخدم هذه الأنواع من المضخات في المياه الزراعية، وإمدادات المياه المضغوطة، وأنظمة تربية المياه، وأنظمة التبريد، وتصريف المياه الثقيلة، والمياه الأقل تلوثاً دون جسيمات صلبة (الياف، ليف)، في احتياطات المياه عالية التدفق

PUMP MATERIAL PROPERTIES

خصائص مواد المضخة

| | | |
|----------------------------|-----------------------------|-----------------------|
| PUMP BODY | GG25 CASTING | هيكل المضخة |
| IMPELLER | GG25 CASTING | المكرة |
| SHAFT | ASH 420 | المحور |
| LIQUID PUMPING TEMPERATURE | 0-45°C - *120°C | درجة حرارة ضغط السائل |
| IMPERMEABILITY | SOFT SEAL / MECHANICAL SEAL | عدم التسرب |
| INLET FLANGE | DN 100 PN 16 | فلانج الدخول |
| OUTLET FLANGE | DN 80 PN 16 | فلانج الخروج |

PUMP TECHNICAL PROPERTIES

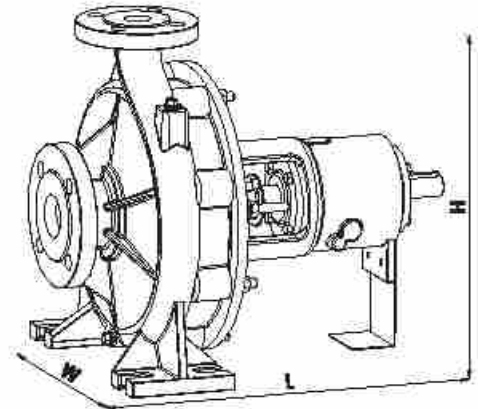
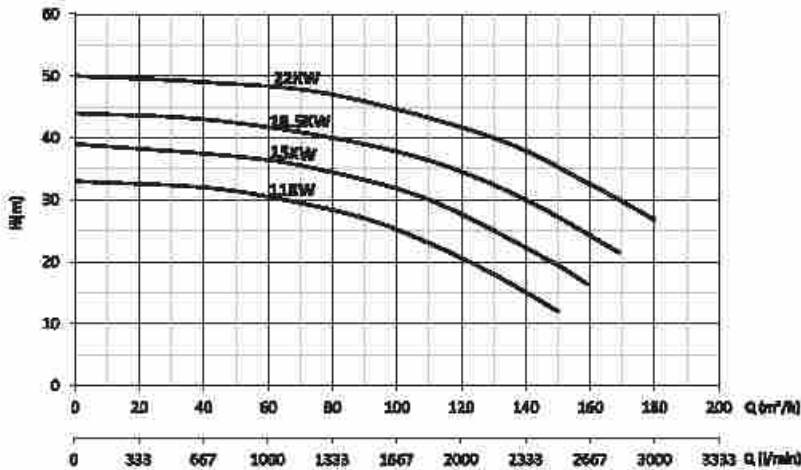
الميزات التقنية للمضخة

| TYPE | MOTOR | | | | PUMP | | | | | | | | | | | |
|-----------|-------|-----|----|------|-------|--------|---------|---------|---------|------|------|----|----|-----|-----|-----|
| | KW | V | Hz | rpm | INPUT | OUTPUT | W mm | L mm | H mm | KG | m³/h | 30 | 50 | 100 | 150 | 180 |
| SMT160/80 | 11 | 380 | 50 | 2900 | 4" | 3" | 325 | 495 | 405 | 48 | Hm | 32 | 31 | 24 | 8 | - |
| | 15 | 380 | 50 | 2900 | 4" | 3" | 325 | 495 | 405 | 48.5 | | 38 | 37 | 32 | 28 | - |
| | 18.5 | 380 | 50 | 2900 | 4" | 3" | 325 | 485 | 405 | 49 | | 43 | 42 | 38 | 32 | 16 |
| | 22 | 380 | 60 | 2900 | 4" | 3" | 325 | 495 | 405 | 48.5 | | 48 | 47 | 40 | 40 | 28 |

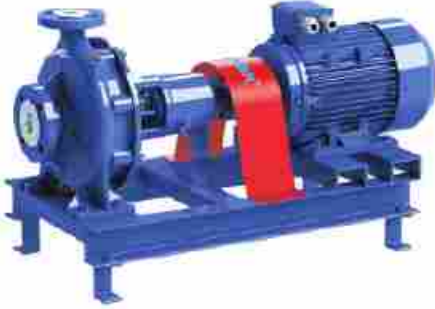
* Optionally it can be produced as until 120° C for use in hot water applications.

NOTE: Measurements and kg's in the table are belongs only to pump. (Except motor and chassis)

يتم إنتاجها بحيث يمكن استخدامها في تطبيقات المياه الحارة حتى 120 درجة مئوية بشكل اختياري
ملاحظة: الوزن و القياسات الموجودة على الجدول تابعة فقط للمضخة (معدن المحرك، الهيكل)



SMT250/32



DEFINITION

Mono-stage SCROLL pumps.

It is manufactured at frequencies of 50 Hz and 60 Hz.

الوصف

مضخات حلزونية بمرحلة واحدة
و يتم الإنتاج وفق ترددات 50 و 60 هرتز

USAGE AREAS

These pumps are used in agricultural irrigation, pressurized water supply, fire systems, in the discharge of clean water and few dirty waters, which do not contain solid particles (fibre, staple), high-flow water needs.

مجالات الاستخدام

تستخدم هذه الأنواع من المضخات في المياه الزراعية، وإمدادات المياه المضغوطة، وأنظمة تربية المياه، وأنظمة الحرائق، وتصريف المياه النظيفة، والمياه الأقل تلوثاً دون جسيمات صلبة (ألياف، ليف)، في احتياجات المياه عالية التدفق

PUMP MATERIAL PROPERTIES

| | | |
|----------------------------|-----------------------------|-----------------------|
| PUMP BODY | G625 CASTING | هيكل المضخة |
| IMPELLER | 0825 CASTING | المكرة |
| SHAFT | AISI 420 | المحور |
| LIQUID PUMPING TEMPERATURE | 0-45°C - *120°C | درجة حرارة ضغط السائل |
| IMPERMEABILITY | SOFT SEAL / MECHANICAL SEAL | عدم التسرب |
| INLET FLANGE | DN 50 PN 16 | فلايج الدخول |
| OUTLET FLANGE | DN 32 PN 16 | فلايج الخروج |

خصائص مواد المضخة

PUMP TECHNICAL PROPERTIES

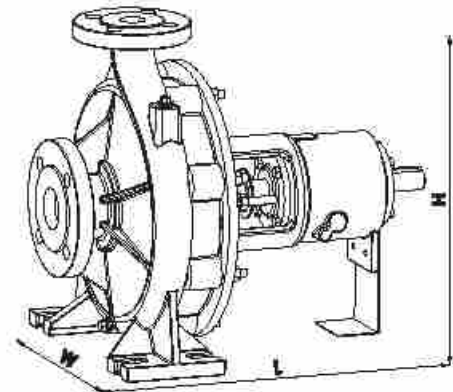
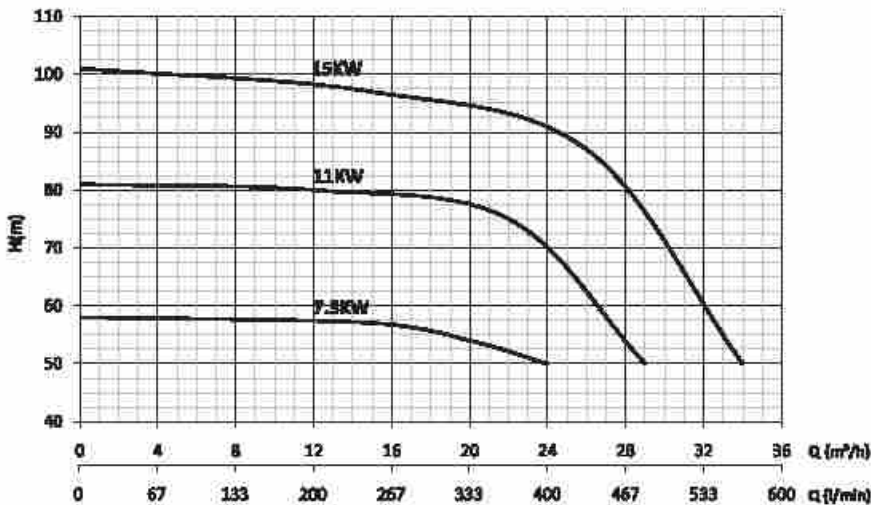
الميزات التقنية للمضخة

| TYPE | MOTOR | | | | PUMP | | | | | | | | | | | |
|-----------|-------|-----|----|------|-------|--------|---------|---------|---------|------|-------------------|-----|----|----|----|----|
| | KW | V | Hz | rpm | INPUT | OUTPUT | W mm | L mm | H mm | KG | m ³ /h | 5 | 10 | 15 | 20 | 25 |
| SMT250/32 | 7.5 | 380 | 50 | 2900 | 2" | 1" | 320 | 460 | 405 | 49 | Hm | 58 | 57 | 56 | 54 | 45 |
| | 11 | 380 | 50 | 2900 | 2" | 1" | 320 | 460 | 405 | 49.5 | | 81 | 80 | 79 | 77 | 68 |
| | 15 | 380 | 50 | 2900 | 2" | 1" | 320 | 460 | 405 | 50 | | 100 | 98 | 97 | 94 | 88 |

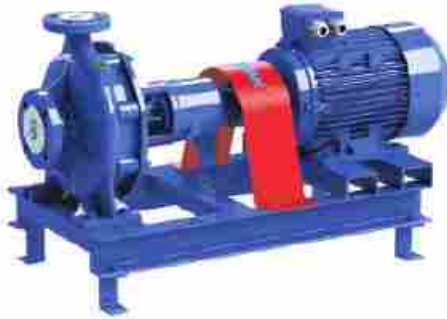
* Optionally it can be produced as until 120° C for use in hot water applications.

NOTE: Measurements and kg's in the table are belongs only to pump. (Except motor and chassis)

يتم إنتاجها بحيث يمكن استخدامها في تطبيقات المياه الحارة حتى 120 درجة مئوية بشكل اختياري
ملاحظة: الوزن و القياسات المرجوة على الجدول تابعة فقط للمضخة (معدا المحرك، الهيكل)



SMT250/40



DEFINITION

الوصف

Mono-stage SCROLL pumps.

It is manufactured at frequencies of 50 Hz and 60 Hz.

مضخات حلزونية بمرحلة واحدة
و يتم الإنتاج وفق ترددات 50 و 60 هرتز

USAGE AREAS

مجالات الاستخدام

These pumps are used in agricultural irrigation, pressurized water supply, fire systems, in the discharge of clean water and few dirty waters, which do not contain solid particles (fibre, staple), high-flow water needs.

تستخدم هذه الأنواع من المضخات في المياه الزراعية، وإمدادات المياه المضغوطة، وأنظمة تربية المياه، وأنظمة الحرائق، وتصريف المياه النظيفة، والمياه الأقل تلوثًا دون جسيمات صلبة (ألياف، نيف)، في احتياجات المياه عالية التدفق

PUMP MATERIAL PROPERTIES

خصائص مواد المضخة

| | | |
|----------------------------|-----------------------------|-----------------------|
| PUMP BODY | GG25 CASTING | هيكل المضخة |
| IMPELLER | GG25 CASTING | المكرونة |
| SHAFT | AISI 420 | المحور |
| LIQUID PUMPING TEMPERATURE | 0-45°C - *128°C | درجة حرارة ضغط السائل |
| IMPERMEABILITY | SOFT SEAL / MECHANICAL SEAL | علم التسرب |
| INLET FLANGE | DN 65 PN 16 | فلانج للدخول |
| OUTLET FLANGE | DN 40 PN 16 | فلانج للخروج |

PUMP TECHNICAL PROPERTIES

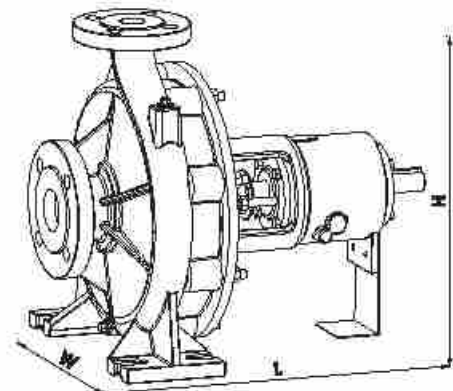
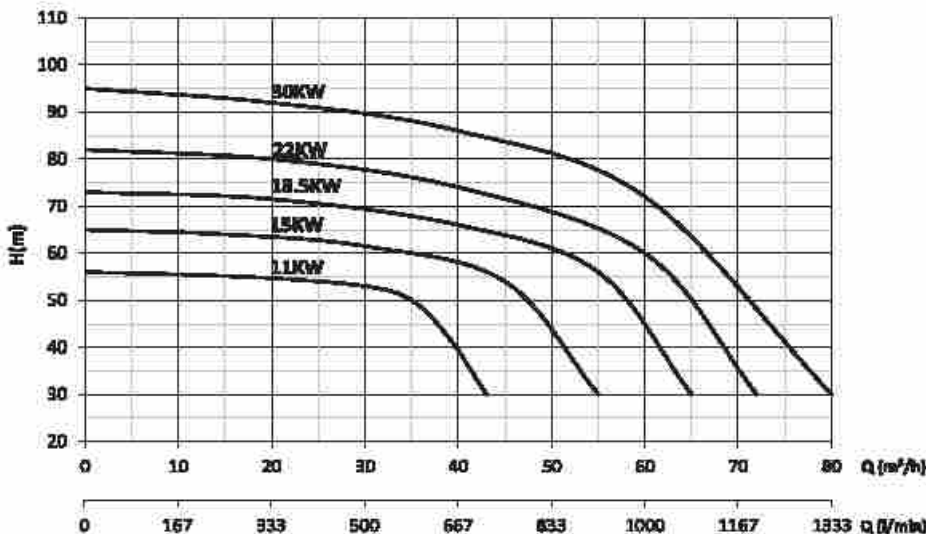
المميزات التقنية للمضخة

| MOTOR | | | | | PUMP | | | | | | | | | | | |
|-----------|------|-----|----|------|--------------------|--------------------|-----|-----|-----|------|-------------------|----|----|----|----|----|
| TYPE | KW | V | Hz | rpm | INPUT | OUTPUT | W | L | H | KG | m ³ /h | 20 | 30 | 40 | 50 | 60 |
| SMT250/40 | 11 | 380 | 50 | 2900 | 2 ^{1/2} " | 1 ^{1/2} " | 320 | 480 | 405 | 51 | Hm | 54 | 51 | 40 | - | - |
| | 15 | 380 | 50 | 2900 | 2 ^{1/2} " | 1 ^{1/2} " | 320 | 480 | 405 | 51.5 | | 83 | 81 | 58 | 45 | - |
| | 18.5 | 380 | 50 | 2900 | 2 ^{1/2} " | 1 ^{1/2} " | 320 | 480 | 405 | 51.5 | | 72 | 88 | 85 | 81 | 45 |
| | 22 | 380 | 50 | 2900 | 2 ^{3/4} " | 1 ^{1/2} " | 320 | 480 | 405 | 52 | | 80 | 78 | 73 | 88 | 60 |
| | 30 | 380 | 50 | 2900 | 2 ^{3/4} " | 1 ^{1/2} " | 320 | 480 | 405 | 52 | | 91 | 80 | 86 | 81 | 72 |

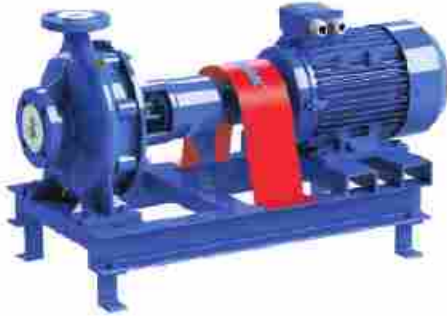
*Optionally it can be produced as until 128° C for use in hot water applications.

NOTE: Measurements and kg's in the table are belongs only to pump. (Except motor and chassis)

يتم إنتاجها بحيث يمكن استخدامها في تطبيقات المياه الحارة حتى 120 درجة مئوية بشكل اختياري
ملاحظة: الوزن و القياسات الموجودة على الجدول تابعة فقط للمضخة (ماعدًا المحرك، الهيكل)



SMT250/50



DEFINITION

الوصف

Mono-stage SCROLL pumps.

It is manufactured at frequencies of 50 Hz and 60 Hz.

مضخات حلزونية بمرحلة واحدة
و يتم الإنتاج وفق ترددات 50 و 60 هرتز

USAGE AREAS

مجالات الاستخدام

These pumps are used in agricultural irrigation, pressurized water supply, fire systems, in the discharge of clean water and few dirty waters, which do not contain solid particles (fibre, staple), high-flow water needs.

تستخدم هذه الأنواع من المضخات في المياه الزراعية، وإمدادات المياه المضغوطة، وأنظمة تربية المياه، وأنظمة الحرائق، وتصريف المياه النظيفة، والمياه الأقل تلوثاً دون جسيمات صلبة (الياف، ألياف)، في احتياجات المياه عالية التدفق

PUMP MATERIAL PROPERTIES

خصائص مواد المضخة

| | | |
|----------------------------|-----------------------------|-----------------------|
| PUMP BODY | G825 CASTING | هيكل المضخة |
| IMPELLER | G825 CASTING | المكرونة |
| SHAFT | AB1 430 | المحور |
| LIQUID PUMPING TEMPERATURE | 0-45°C - 120°C | درجة حرارة ضغط السائل |
| IMPERMEABILITY | SOFT SEAL / MECHANICAL SEAL | عدم التسرب |
| INLET FLANGE | DN 65 PN 16 | فلانج الدخول |
| OUTLET FLANGE | DN 40 PN 16 | فلانج الخروج |

PUMP TECHNICAL PROPERTIES

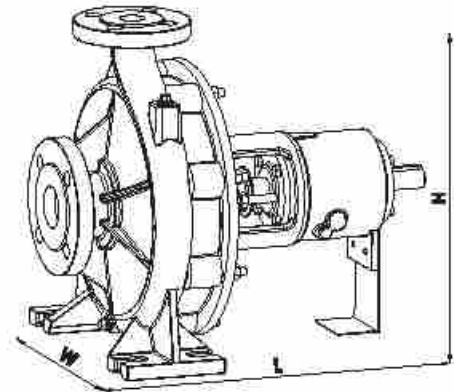
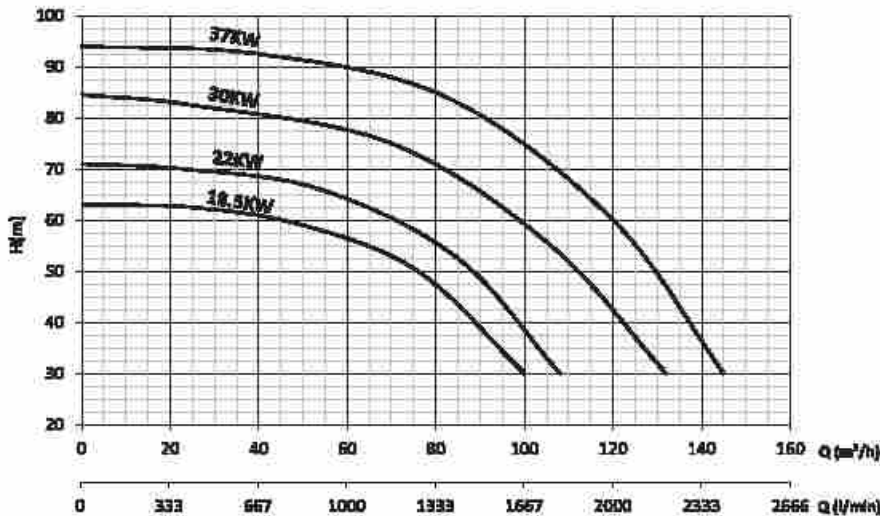
الميزات التقنية للمضخة

| MOTOR | | | | | PUMP | | | | | | | | | | | |
|-----------|------|-----|----|------|-------------------|--------|-----|-----|-----|------|-------------------|----|----|----|----|-----|
| TYPE | KW | V | Hz | rpm | INLET | OUTPUT | W | L | H | KG | m ³ /h | 20 | 40 | 60 | 80 | 100 |
| SMT250/50 | 18.5 | 380 | 50 | 2900 | 2" ^{1/2} | 2" | 380 | 480 | 405 | 54 | Hm | 62 | 61 | 57 | 48 | 30 |
| | 22 | 380 | 50 | 2900 | 2" ^{1/2} | 2" | 380 | 480 | 405 | 54.5 | | 70 | 68 | 64 | 55 | 38 |
| | 30 | 380 | 60 | 2900 | 2" ^{1/2} | 2" | 380 | 480 | 405 | 55 | | 83 | 81 | 77 | 71 | 58 |
| | 37 | 380 | 60 | 2900 | 2" ^{1/2} | 2" | 380 | 480 | 405 | 55 | | 83 | 82 | 80 | 85 | 75 |

• Optionally it can be produced as until 120° C for use in hot water applications.

NOTE: Measurements and hgt's in the table are belongs only to pump. (Except motor and chassis)

يتم إنتاجها بحيث يمكن استخدامها في تطبيقات المياه الحارة حتى 120 درجة مئوية بشكل اختياري
ملاحظة: الوزن و القياسات الموجودة على الجدول تابعة فقط للمضخة (معدن المحرك، الهيكل)



SMT250/65



الموصف

DEFINITION

Mono-stage SCROLL pumps.

It is manufactured at frequencies of 50 Hz and 60 Hz.

مضخات حلزونية بمرحلة واحدة
و يتم الإنتاج وفق ترددات 50 و 60 هرتز

USAGE AREAS

مجالات الاستخدام

These pumps are used in agricultural irrigation, pressurized water supply, fire systems, in the discharge of clean water and few dirty waters, which do not contain solid particles (fibre, staple), high-flow water needs.

تستخدم هذه الأنواع من المضخات في المياه الزراعية، وإمدادات المياه المضغوطة، وأنظمة تربية المياه، وأنظمة الحرائق، وتصريف المياه النظيفة، والمياه الأقل تلوثاً دون جسيمات صلبة (ألياف، ليف)، في تطبيقات المياه عالية التدفق

PUMP MATERIAL PROPERTIES

خصائص مواد المضخة

| | | |
|----------------------------|-----------------------------|-----------------------|
| PUMP BODY | GG25 CASTING | هيكل المضخة |
| IMPELLER | GG25 CASTING | المكورة |
| SHAFT | AISI 428 | المحور |
| LIQUID PUMPING TEMPERATURE | 0-40°C - *120°C | درجة حرارة ضغط السائل |
| IMPERMEABILITY | SOFT SEAL / MECHANICAL SEAL | عدم التسرب |
| INLET FLANGE | DN 65 PN 16 | فلانج النخول |
| OUTLET FLANGE | DN 65 PN 16 | فلانج الخروج |

PUMP TECHNICAL PROPERTIES

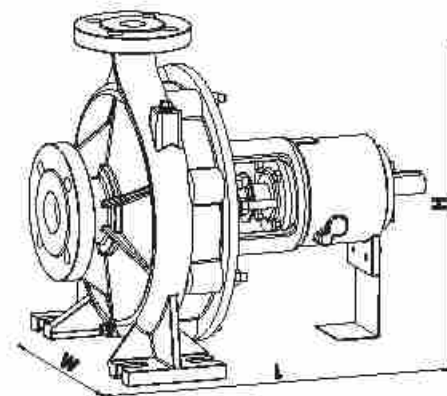
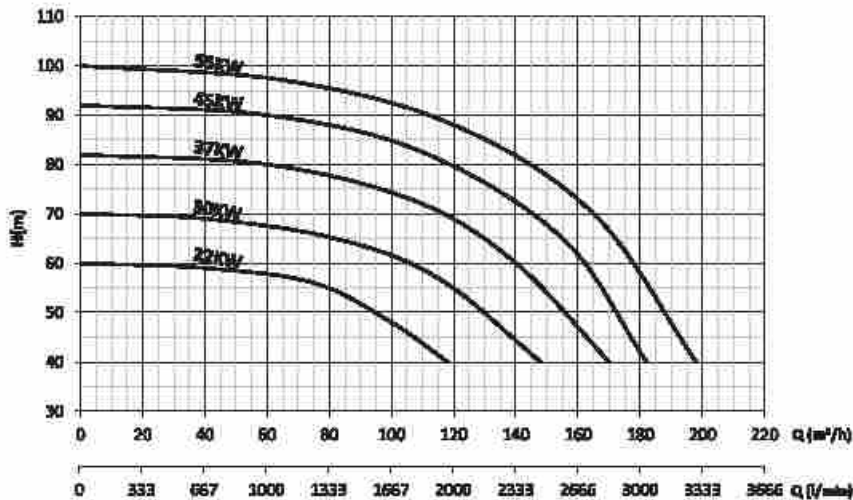
الميزات التقنية للمضخة

| TYPE | MOTOR | | | | | PUMP | | | | | | | | | | |
|-----------|-------|-----|----|------|----|-------|--------|----------|---------|---------|----|-------------------|----|----|-----|-----|
| | KW | V | Hz | rpm | | INPUT | OUTPUT | W m/m | L mm | H mm | KG | m ³ /h | 68 | 80 | 100 | 120 |
| SMT250/65 | 22 | 380 | 50 | 2900 | 3" | 2" | 360 | 550 | 450 | 75 | Hm | 58 | 55 | 48 | 35 | - |
| | 30 | 380 | 50 | 2900 | 3" | 2" | 360 | 550 | 450 | 75.5 | | 68 | 65 | 61 | 55 | - |
| | 37 | 380 | 50 | 2900 | 3" | 2" | 360 | 675 | 450 | 76 | | 80 | 78 | 74 | 68 | 47 |
| | 45 | 380 | 50 | 2900 | 3" | 2" | 360 | 675 | 450 | 76.6 | | 90 | 88 | 85 | 80 | 61 |
| | 55 | 380 | 60 | 2900 | 3" | 2" | 360 | 675 | 450 | 77 | | 86 | 86 | 82 | 87 | 73 |

* Optionally it can be produced as well 120° C for use in hot water applications.

NOTE: Measurements and kg's in the table are belongs only to pump. (Except motor and chassis)

يتم إنتاجها بحيث يمكن استخدامها في تطبيقات المياه الحارة حتى 120 درجة مئوية بشكل اختياري
ملاحظة: للوزن و القياسات الموجودة على الجدول تابعة فقط للمضخة (ماعدا المحرك، الهيكل)



SMT250/80



DEFINITION

الوصف

Mono-stage SCROLL pumps.

It is manufactured at frequencies of 50 Hz and 60 Hz.

مضخات حلزونية بمرحلة واحدة
و يتم الإنتاج وفق ترددات 50 و 60 هرتز

USAGE AREAS

مجالات الاستخدام

These pumps are used in agricultural irrigation, pressurized water supply, fire systems, in the discharge of clean water and few dirty waters, which do not contain solid particles (fibre, staple), high-flow water needs.

تستخدم هذه الأنواع من المضخات في المياه الزراعية، وإمدادات المياه المضغوطة، وأنظمة تقوية المياه، وأنظمة الحرائق، وتصريف المياه النظيفة، والمياه الأقل تلوثاً دون جسيمات صلبة (الياف، ألياف)، في احتياجات المياه عالية التدفق

PUMP MATERIAL PROPERTIES

خصائص مواد المضخة

| | | |
|----------------------------|-----------------------------|-----------------------|
| PUMP BODY | 0825 CASTING | هيكل المضخة |
| IMPELLER | 0925 CASTING | المكبرة |
| SHAFT | AM1 430 | المحور |
| LIQUID PUMPING TEMPERATURE | 0-45°C (120°C) | درجة حرارة ضغط السائل |
| IMPERMEABILITY | SOFT SEAL / MECHANICAL SEAL | عدم التسرب |
| INLET FLANGE | DN 100 PN 10 | فلايج الدخول |
| OUTLET FLANGE | DN 80 PN 10 | فلايج الخروج |

PUMP TECHNICAL PROPERTIES

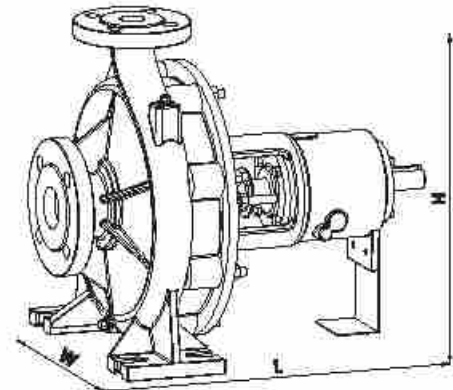
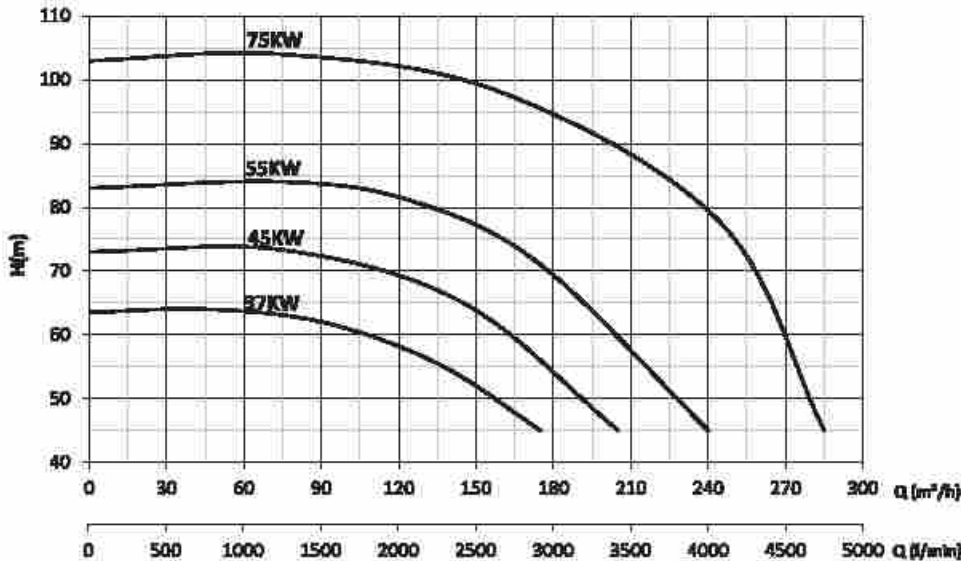
الميزات التقنية للمضخة

| TYPE | MOTOR | | | | PUMP | | | | | | | | | | | |
|-----------|-------|-----|----|------|-------|--------|---------|---------|---------|----|-------------------|-----|-----|-----|-----|-----|
| | KW | V | Hz | rpm | INPUT | OUTPUT | W mm | L mm | H mm | KG | m ³ /h | 50 | 100 | 150 | 180 | 220 |
| SMT250/80 | 37 | 380 | 50 | 2900 | 4" | 3" | 400 | 470 | 480 | 77 | H | 63 | 80 | 62 | 46 | - |
| | 45 | 380 | 50 | 2900 | 4" | 3" | 400 | 470 | 480 | 78 | | 73 | 71 | 64 | 64 | - |
| | 55 | 380 | 50 | 2900 | 4" | 3" | 400 | 470 | 480 | 79 | | 83 | 82 | 75 | 69 | 53 |
| | 75 | 380 | 50 | 2900 | 4" | 3" | 400 | 470 | 480 | 82 | | 102 | 101 | 88 | 85 | 85 |

*Optionally it can be produced as until 120° C for use in hot water applications.

NOTE: Measurements and kg's in the table are belongs only to pump. (Except motor and chassis)

يتم إنتاجها بحيث يمكن استخدامها في تطبيقات المياه الحارة حتى 120 درجة مئوية بشكل اختياري
ملاحظة: الوزن و القياسات الموجودة على الجدول تابعة فقط للمضخة (ماعداد المحرك، الهيكل)



SMT250/100



DEFINITION

الوصف

Mono-stage SCROLL pumps.

It is manufactured at frequencies of 50 Hz and 60 Hz.

مضخات حلزونية بمرحلة واحدة
و يتم الإنتاج وفق ترددات 50 و 60 هرتز

USAGE AREAS

مجالات الاستخدام

These pumps are used in agricultural irrigation, pressurized water supply, fire systems, in the discharge of clean water and few dirty waters, which do not contain solid particles (fibre, staple), high-flow water needs.

تستخدم هذه الأنواع من المضخات في المياه الزراعية، وإمدادات المياه المضغوطة، وأنظمة تربية المياه، وأنظمة الحرائق، وتصريف المياه النظيفة، والمياه الأقل تلوثًا دون جسيمات صلبة (الياف، ألياف)، في احتياجات المياه عالية التدفق

PUMP MATERIAL PROPERTIES

خصائص مواد المضخة

| | | |
|----------------------------|-----------------------------|-----------------------|
| PUMP BODY | GG25 CASTING | هيكل المضخة |
| IMPELLER | GG25 CASTING | المكرة |
| SHAFT | AISI 430 | المحور |
| LIQUID PUMPING TEMPERATURE | 0-45°C (120°F) | درجة حرارة ضغط السائل |
| IMPERMEABILITY | SOFT SEAL / MECHANICAL SEAL | عدم التسرب |
| INLET FLANGE | DN 125 PN 16 | فلايج الترخول |
| OUTLET FLANGE | DN 100 PN 16 | فلايج الخروج |

PUMP TECHNICAL PROPERTIES

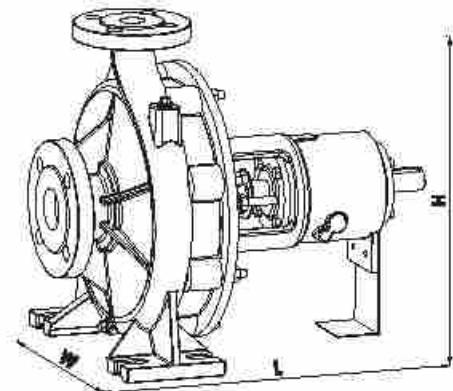
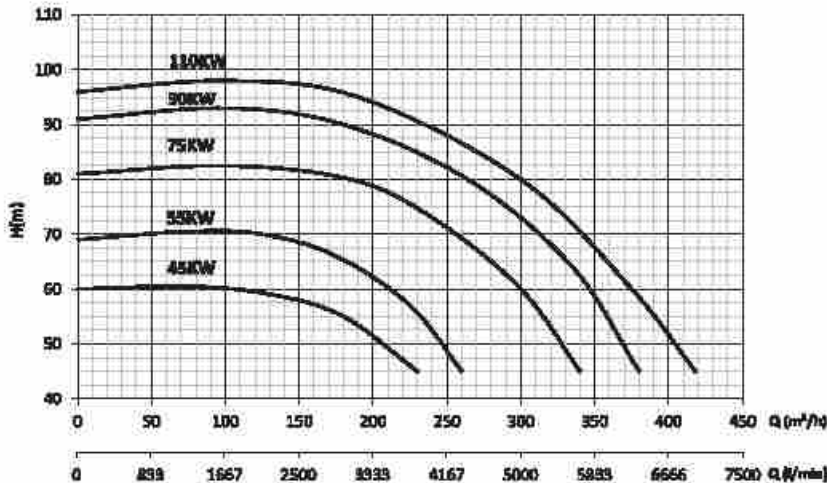
الميزات التقنية للمضخة

| TYPE | MOTOR | | | | PUMP | | | | | | | | | | | |
|------------|-------|-----|----|------|-------|--------|---------|---------|---------|------|-------------------|-----|-----|-----|-----|-----|
| | KW | V | Hz | rpm | INPUT | OUTPUT | W mm | L mm | H mm | KG | m ³ /h | 175 | 200 | 225 | 250 | 300 |
| SMT250/100 | 45 | 380 | 50 | 2900 | 6" | 4" | 400 | 610 | 505 | 89 | H _m | 55 | 52 | 46 | - | - |
| | 55 | 380 | 50 | 2900 | 6" | 4" | 400 | 610 | 505 | 89.5 | | 66 | 62 | 55 | 48 | - |
| | 75 | 380 | 50 | 2900 | 5" | 4" | 400 | 610 | 505 | 90 | | 80 | 76 | 75 | 72 | 80 |
| | 90 | 380 | 50 | 2900 | 5" | 4" | 400 | 610 | 505 | 90.5 | | 90 | 87 | 84 | 82 | 73 |
| | 110 | 380 | 50 | 2900 | 5" | 4" | 400 | 610 | 505 | 91 | | 95 | 93 | 91 | 87 | 80 |

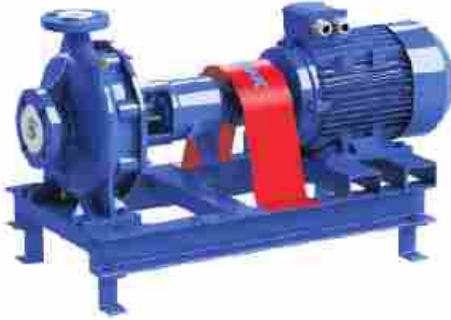
*Optionally it can be produced as until 120° C for use in hot water applications.

NOTE: Measurements and kg's in the table are belongs only to pump. (Except motor and chassis)

يتم إنتاجها بحيث يمكن استخدامها في تطبيقات المياه الحارة حتى 120 درجة مئوية بشكل اختياري
ملاحظة: الوزن و القياسات الموجودة على الجدول تابعة فقط للمضخة (ماعداد المحرك، الهيكل)



SMT160/80



DEFINITION

الوصف

Mono-stage SCROLL pumps.

It is manufactured at frequencies of 50 Hz and 60 Hz.

مضخات حلزونية بمرحلة واحدة
و يتم الإنتاج وفق ترددات 50 و 60 هرتز

USAGE AREAS

مجالات الاستخدام

These pumps are used in agricultural irrigation, pressurized water supply, fire systems, in the discharge of clean water and few dirty waters, which do not contain solid particles (fibre, staple), high-flow water needs.

تستخدم هذه الأنواع من المضخات في المياه الزراعية، وإمدادات المياه المضغوطة، وأنظمة تربية المياه، وأنظمة الحرائق، وتصريف المياه النظيفة، والمياه الأقل تلوثاً دون جسيمات صلبة (الياف، ليف)، في احتياجك المياه عالية التدفق

PUMP MATERIAL PROPERTIES

خصائص مواد المضخة

| | | |
|----------------------------|-----------------------------|-----------------------|
| PUMP BODY | GG25 CASTING | هيكل المضخة |
| IMPELLER | GG25 CASTING | المكرونة |
| SHAFT | AISI 420 | المحور |
| LIQUID PUMPING TEMPERATURE | 0-45°C (120°C) | درجة حرارة ضغط السائل |
| IMPERMEABILITY | SOFT SEAL / MECHANICAL SEAL | عدم التسرب |
| INLET FLANGE | DN 100 PN 10 | فلايج الدخول |
| OUTLET FLANGE | DN 80 PN 10 | فلايج الخروج |

PUMP TECHNICAL PROPERTIES

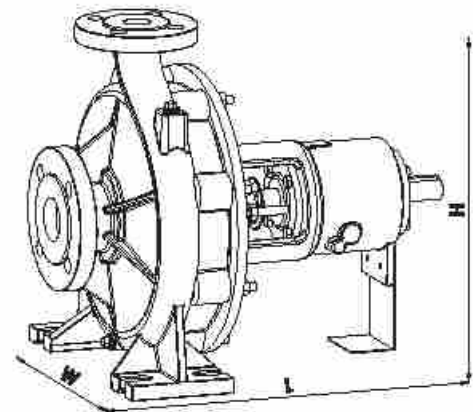
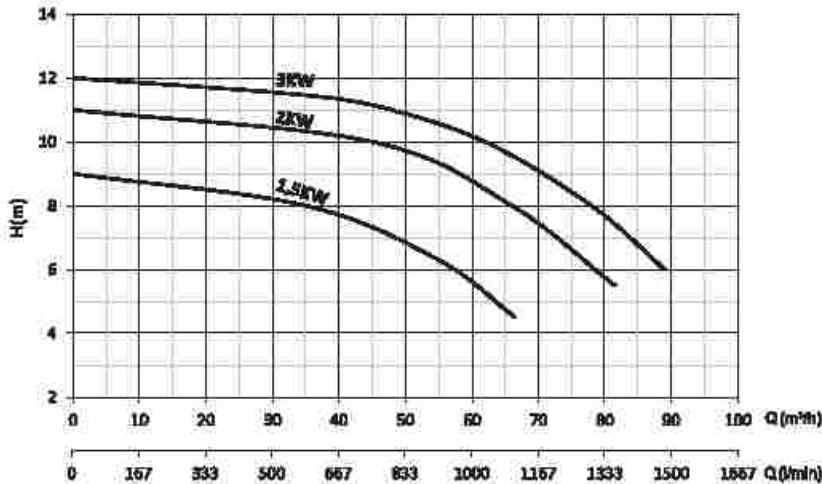
الميزات التقنية للمضخة

| TYPE | MOTOR | | | | PUMP | | | | | | | | | | | |
|-----------|-------|-----|----|------|-------|--------|---------|---------|---------|------|-------------------|------|-----|-----|-----|----|
| | KW | V | Hz | rpm | INPUT | OUTPUT | W mm | L mm | H mm | KG | m ³ /h | 20 | 40 | 60 | 80 | 90 |
| SMT160/80 | 1.5 | 380 | 60 | 1450 | 4" | 3" | 325 | 495 | 405 | 48 | Hm | 8.6 | 7.5 | 5.5 | - | - |
| | 2.2 | 380 | 50 | 1450 | 4" | 3" | 325 | 495 | 405 | 49 | | 10.5 | 10 | 8.5 | 6 | 3 |
| | 3 | 380 | 50 | 1450 | 4" | 3" | 325 | 495 | 405 | 49.5 | | 11.5 | 11 | 10 | 7.5 | 6 |

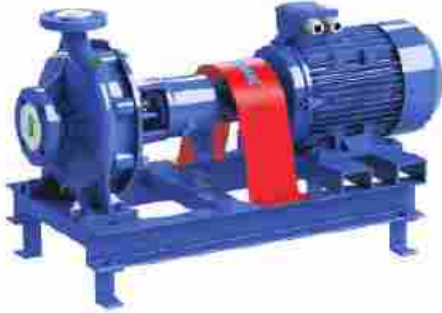
* Optimally it can be produced as well 120° C for use in hot water applications.

NOTE: Measurements and kg's in the table are belongs only to pump. (Except motor and chassis)

يتم إنتاجها بحيث يمكن استخدامها في تطبيقات المياه الحارة حتى 120 درجة مئوية بشكل افتراضي
ملاحظة: للوزن و القياسات المرجوة على الجدول تابعة فقط للمضخة (ماعدا المحرك، الهيكل)



SMT250/32



DEFINITION

الوصف

Mono-stage SCROLL pumps.

It is manufactured at frequencies of 50 Hz and 60 Hz.

مضخات حلزونية بمرحلة واحدة
و يتم الإنتاج وفق ترددات 50 و 60 هرتز

USAGE AREAS

مجالات الاستخدام

These pumps are used in agricultural irrigation, pressurized water supply, fire systems, in the discharge of clean water and few dirty waters, which do not contain solid particles (fibre, staple), high-flow water needs.

تستخدم هذه الأنواع من المضخات في المياه الزراعية، وإمدادات المياه المضغوطة، وأنظمة تربية المياه، وأنظمة الحرائق، وتصريف المياه النظيفة، والمياه الأقل تلوثاً دون جسيمات صلبة (ألياف، لوف)، في احتياجات المياه عالية التدفق

PUMP MATERIAL PROPERTIES

خصائص مواد المضخة

| | | |
|----------------------------|-----------------------------|-----------------------|
| PUMP BODY | 9025 CASTING | هيكال المضخة |
| IMPELLER | 9025 CASTING | المكبة |
| SHAFT | AISI 429 | المحور |
| LIQUID PUMPING TEMPERATURE | 0-45°C (128°F) | درجة حرارة ضغط السائل |
| IMPERMEABILITY | SOFT SEAL / MECHANICAL SEAL | عدم التسرب |
| INLET FLANGE | DN 50 PN 16 | فلانج الدخول |
| OUTLET FLANGE | DN 32 PN 16 | فلانج الخروج |

PUMP TECHNICAL PROPERTIES

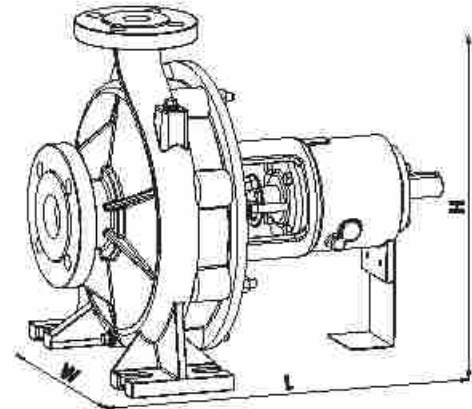
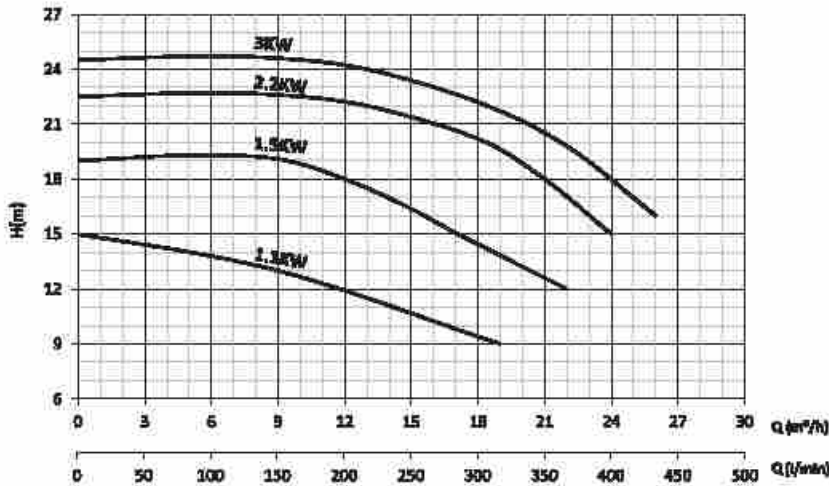
المميزات التقنية للمضخة

| TYPE | MOTOR | | | | PUMP | | | | | | | | | | | |
|-----------|-------|-----|----|------|-------|--------|------|------|------|------|-------------------|----|----|----|----|----|
| | KW | V | Hz | rpm | INPUT | OUTPUT | W mm | L mm | H mm | KG | m ³ /h | 12 | 18 | 18 | 22 | 28 |
| SMT250/32 | 1.1 | 380 | 50 | 1450 | 2" | 1" | 320 | 480 | 405 | 49 | Hm | 12 | 10 | 8 | - | - |
| | 1.5 | 380 | 50 | 1450 | 2" | 1" | 320 | 480 | 405 | 49.5 | | 16 | 16 | 14 | 12 | - |
| | 2.2 | 380 | 50 | 1450 | 2" | 1" | 320 | 480 | 405 | 50 | | 22 | 21 | 20 | 17 | - |
| | 3 | 380 | 50 | 1450 | 2" | 1" | 320 | 480 | 405 | 50.5 | | 24 | 23 | 22 | 20 | 16 |

* Optionally it can be produced as until 120° C for use in hot water applications.

NOTE: Measurements and kg's in the table are belongs only to pump. (Except motor and chassis)

يتم إنتاجها بحيث يمكن استخدامها في تطبيقات المياه الحارة حتى 120 درجة مئوية بشكل اختياري
ملاحظة: الوزن و القياسات الموجودة على الجدول تابعة فقط للمضخة (معدا المحرك، الهيكل)



SMT250/40



الوصف

DEFINITION

Mono-stage SCROLL pumps.

It is manufactured at frequencies of 50 Hz and 60 Hz.

مضخات حلزونية بمرحلة واحدة
و يتم الإنتاج وفق ترددات 50 و 60 هرتز

USUAG AREAS

مجالات الاستخدام

These pumps are used in agricultural irrigation, pressurized water supply, fire systems, in the discharge of clean water and few dirty waters, which do not contain solid particles (fibre, staple), high-flow water needs.

تستخدم هذه الأنواع من المضخات في المياه الزراعية، وإمدادات المياه المضغوطة، وأنظمة تربية المياه، وأنظمة الحرائق، وتصريف المياه النظيفة، والمياه الأقل تلوثاً دون جسيمات صلبة (ألياف، ألياف)، في احتياجات المياه عالية التدفق

PUMP MATERIAL PROPERTIES

خصائص مواد المضخة

| | | |
|----------------------------|-----------------------------|-----------------------|
| PUMP BODY | GG25 CASTING | هيكل المضخة |
| IMPELLER | GG25 CASTING | المكبة |
| SHAFT | AISI 420 | المحور |
| LIQUID PUMPING TEMPERATURE | 0-45°C (120°C) | درجة حرارة ضغط السائل |
| SEALABILITY | SOFT SEAL / MECHANICAL SEAL | عدم التسرب |
| INLET FLANGE | DN 65 PN 16 | فلانج الإدخال |
| OUTLET FLANGE | DN 40 PN 16 | فلانج الخروج |

PUMP TECHNICAL PROPERTIES

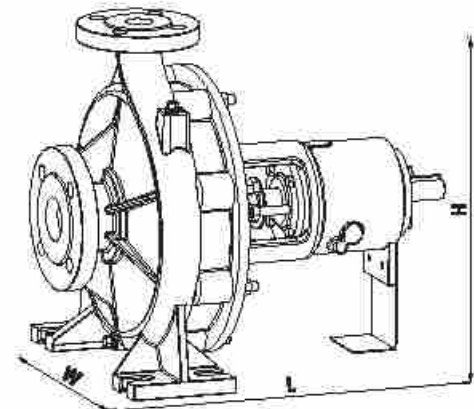
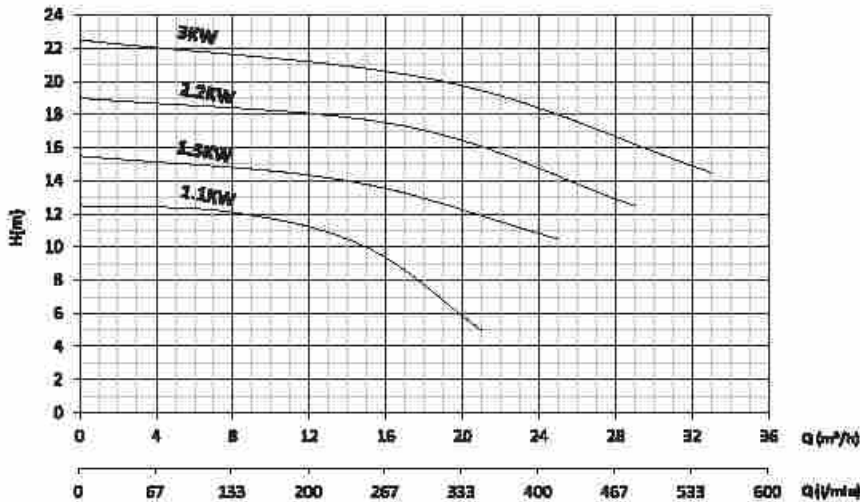
الميزات التقنية للمضخة

| TYPE | MOTOR | | | | PUMP | | | | | | | | | | | |
|-----------|-------|-----|----|------|------------------|------------------|------|------|------|------|-------------------|------|------|------|------|----|
| | KW | V | Hz | rpm | INPUT | OUTPUT | W mm | L mm | H mm | KG | m ³ /h | 10 | 15 | 20 | 25 | 30 |
| SMT250/40 | 1.1 | 380 | 50 | 1450 | 2 ^{1/2} | 1 ^{1/2} | 320 | 460 | 405 | 51 | Hm | 11.5 | 10 | 8 | - | - |
| | 1.5 | 380 | 50 | 1450 | 2 ^{1/2} | 1 ^{1/2} | 320 | 460 | 405 | 51.5 | | 14.5 | 13.5 | 12 | 10.5 | - |
| | 2.2 | 380 | 50 | 1450 | 2 ^{1/2} | 1 ^{1/2} | 320 | 460 | 405 | 51.5 | | 18.5 | 17.5 | 16.5 | 14.5 | - |
| | 3 | 380 | 50 | 1450 | 2 ^{1/2} | 1 ^{1/2} | 320 | 460 | 405 | 52 | | 21.5 | 20.5 | 19.5 | 18 | 16 |

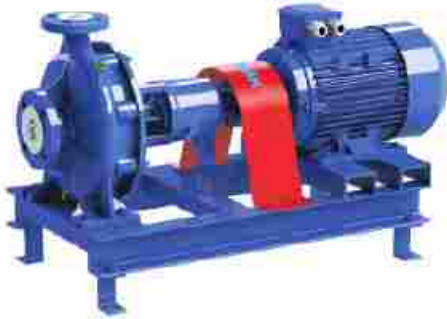
* Optionally it can be produced as until 120° C for use in hot water applications.

NOTE: Measurements and kg's in the table are belongs only to pump. (Except motor and chassis)

يتم إنتاجها بحيث يمكن استخدامها في تطبيقات المياه الحارة حتى 120 درجة مئوية بشكل اختياري
ملاحظة: الوزن و القياسات الموجودة على الجدول تابعة فقط للمضخة (معدن المحرك، الهيكل)



SMT250/50



الوصف

DEFINITION

Mono-stage SCROLL pumps.

It is manufactured at frequencies of 50 Hz and 60 Hz.

مضخات حلزونية بمرحلة واحدة
و يتم الإنتاج وفق ترددات 50 و 60 هرتز

USAGE AREAS

مجالات الاستخدام

These pumps are used in agricultural irrigation, pressurized water supply, fire systems, in the discharge of clean water and few dirty waters, which do not contain solid particles (fibre, staple), high-flow water needs.

تستخدم هذه الأنواع من المضخات في المياه الزراعية، وإمدادات المياه المضغوطة، وأنظمة تربية المياه، وأنظمة الحرائق، وتصريف المياه النظيفة، والمياه الآكل تلوثا دون جسيمات صلبة (الياف، الويف)، في احتياجات المياه عالية التدفق

PUMP MATERIAL PROPERTIES

خصائص مواد المضخة

| | | |
|----------------------------|-----------------------------|-----------------------|
| PUMP BODY | GG25 CASTING | هيكل المضخة |
| IMPELLER | GG25 CASTING | المكرة |
| SHAFT | AISI 420 | المحور |
| LIQUID PUMPING TEMPERATURE | 0-46°C (120°F) | درجة حرارة ضغط السائل |
| IMPERMEABILITY | SOFT SEAL / MECHANICAL SEAL | عدم التسرب |
| INLET FLANGE | DN 65 PN 16 | فلانج الدخل |
| OUTLET FLANGE | DN 65 PN 16 | فلانج الخروج |

PUMP TECHNICAL PROPERTIES

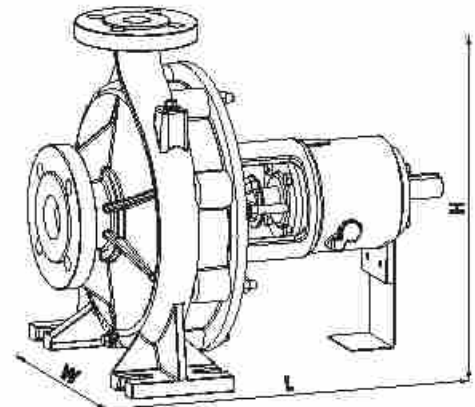
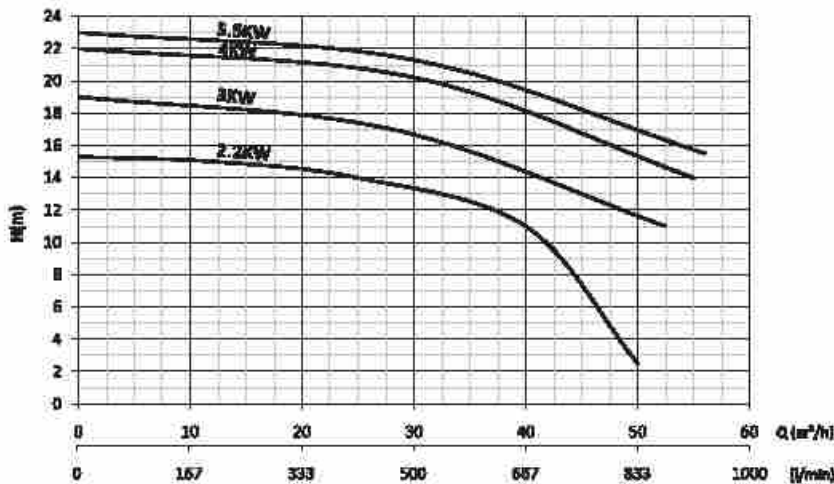
الميزات التقنية للمضخة

| TYPE | MOTOR | | | | PUMP | | | | | | | | | | | |
|-----------|-------|-----|----|------|-------|--------|---------|---------|---------|------|-------------------|------|------|------|------|------|
| | KW | V | Hz | rpm | INPUT | OUTPUT | W mm | L mm | H mm | KG | m ³ /h | 35 | 40 | 45 | 50 | 55 |
| SMT250/50 | 2.2 | 380 | 50 | 1450 | 2" | 2" | 360 | 480 | 405 | 54 | Hm | 12.5 | 11 | 7 | - | - |
| | 3 | 380 | 50 | 1450 | 2" | 2" | 390 | 490 | 405 | 64.5 | | 15.5 | 14.5 | 13 | 11.5 | - |
| | 4 | 380 | 50 | 1450 | 2" | 2" | 360 | 480 | 405 | 55 | | 19 | 18 | 16.5 | 15.5 | 14 |
| | 5.5 | 380 | 50 | 1450 | 2" | 2" | 360 | 480 | 405 | 55 | | 20.5 | 19 | 18 | 17 | 15.5 |

* Optimally it can be produced as until 120° C for use in hot water applications.

NOTE: Measurements and h_g's in the table are belongs only to pump. (Except motor and chassis)

يتم إنتاجها بحيث يمكن استخدامها في تطبيقات المياه الحارة حتى 120 درجة مئوية بشكل اختياري
ملاحظة: الوزن و القياسات الموجودة على الجدول تابعة فقط للمضخة (بما عدا المحرك، الهيكل)



SMT250/65



الوصف

DEFINITION

Mono-stage SCROLL pumps.

It is manufactured at frequencies of 50 Hz and 60 Hz.

مضخات حلزونية بمرحلة واحدة
و يتم الإنتاج وفق ترددات 50 و 60 هرتز

USAGE AREAS

مجالات الاستخدام

These pumps are used in agricultural irrigation, pressurized water supply, fire systems, in the discharge of clean water and few dirty waters, which do not contain solid particles (fibre, staple), high-flow water needs.

تستخدم هذه الأنواع من المضخات في المياه الزراعية، وإمدادات المياه المضغوطة، وأنظمة تربية المياه، وأنظمة الحرائق، وتصريف المياه النظيفة، والمياه الأقل تلوثاً دون جسيمات صلبة (ألياف، إيف)، في احتياجات المياه عالية التدفق

PUMP MATERIAL PROPERTIES

خصائص مواد المضخة

| | | |
|----------------------------|-----------------------------|-----------------------|
| PUMP BODY | GG25 CASTING | هيكل المضخة |
| IMPELLER | GG25 CASTING | المكرونة |
| SHAFT | AISI 420 | المحور |
| LIQUID PUMPING TEMPERATURE | 0-45°C (120°F) | درجة حرارة ضغط السائل |
| IMPERMEABILITY | SOFT SEAL / MECHANICAL SEAL | عدم التسرب |
| INLET FLANGE | DN 80 PN 16 | فلانج الدخول |
| OUTLET FLANGE | DN 65 PN 16 | فلانج الخروج |

PUMP TECHNICAL PROPERTIES

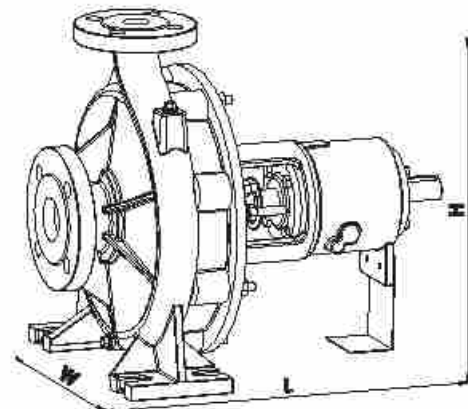
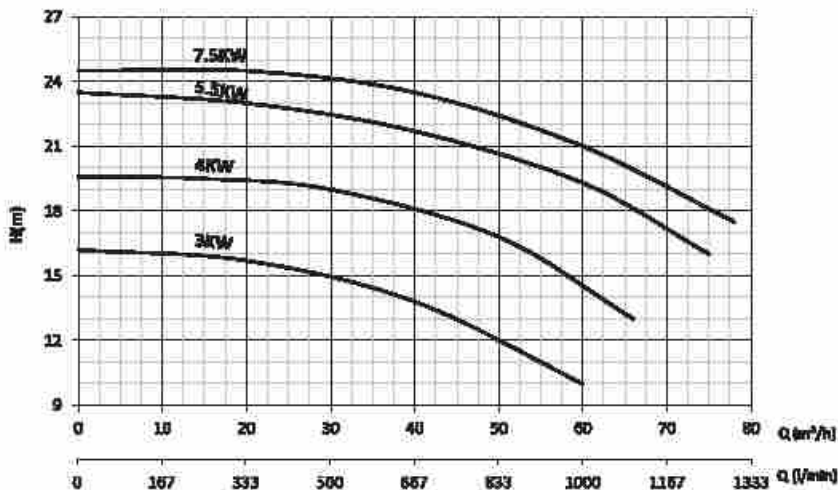
الميزات التقنية للمضخة

| TYPE | MOTOR | | | | PUMP | | | | | | | | | | | |
|-----------|-------|-----|----|------|-------|--------|------|------|------|------|-------------------|------|------|------|------|----|
| | KW | V | Hz | rpm | INPUT | OUTPUT | W mm | L mm | H mm | KG | m ³ /h | 30 | 40 | 50 | 60 | 70 |
| SMT250/65 | 3 | 380 | 50 | 1450 | 3" | 2" | 380 | 550 | 450 | 75 | Hm | 15 | 13.5 | 12 | 10 | - |
| | 4 | 380 | 50 | 1450 | 3" | 2" | 380 | 550 | 450 | 75.5 | | 19 | 16 | 16.5 | 14.5 | - |
| | 5.5 | 380 | 60 | 1460 | 3" | 2" | 380 | 575 | 450 | 76 | | 22.5 | 21.5 | 20.5 | 19.5 | 17 |
| | 7.5 | 380 | 60 | 1460 | 3" | 2" | 380 | 575 | 450 | 76.5 | | 24 | 23.5 | 22.5 | 21 | 19 |

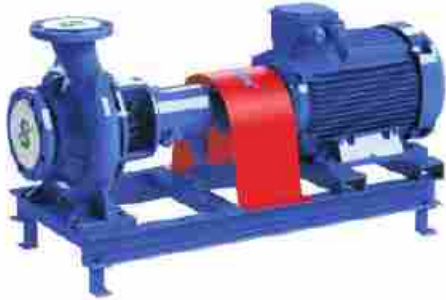
*Optionally it can be produced as until 120° C for use in hot water applications.

NOTE: Measurements and kg's in the table are belongs only to pump. (Except motor and chassis)

يتم إنتاجها بحيث يمكن استخدامها في تطبيقات المياه الحارة حتى 120 درجة مئوية بشكل اختياري
ملاحظة: الوزن و القياسات الموجودة على الجدول تابعة فقط للمضخة (معدن المحرك، الهيكل)



SMT250/80



DEFINITION

الوصف

Mono-stage SCROLL pumps.

It is manufactured at frequencies of 50 Hz and 60 Hz.

مضخات حلزونية بمرحلة واحدة
و يتم الإنتاج وفق ترددات 50 و 60 هرتز

USAGE AREAS

مجالات الاستخدام

These pumps are used in agricultural irrigation, pressurized water supply, fire systems, in the discharge of clean water and few dirty waters, which do not contain solid particles (fibre, staple), high-flow water needs.

تستخدم هذه الأنواع من المضخات في مياه الري الزراعية، وإمدادات المياه المضغوطة، وأنظمة تربية المياه، وأنظمة الحرائق، وتصريف المياه النظيفة، والمياه الآتية للوكالات دون جسيمات صلبة (ألياف، ليف)، في احتياجات المياه عالية التدفق

PUMP MATERIAL PROPERTIES

خصائص مواد المضخة

| | | |
|----------------------------|-----------------------------|-----------------------|
| PUMP BODY | GG25 CASTING | هيكل المضخة |
| IMPELLER | GG25 CASTING | المكرونة |
| SHAFT | AMS 428 | المحور |
| LIQUID PUMPING TEMPERATURE | 0-45°C (129°F) | درجة حرارة ضغط السائل |
| IMPERMEABILITY | SOFT SEAL / MECHANICAL SEAL | عدم التسرب |
| INLET FLANGE | DN 100 PN 16 | فلانج الدخول |
| OUTLET FLANGE | DN 80 PN 16 | فلانج الخروج |

PUMP TECHNICAL PROPERTIES

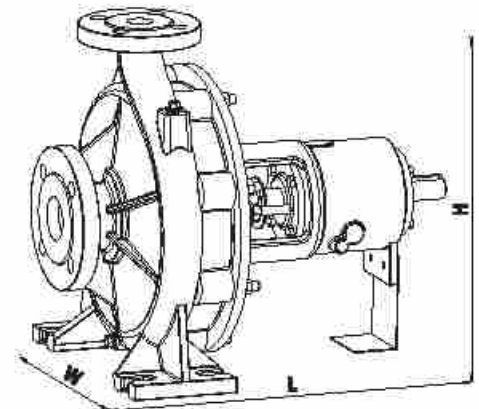
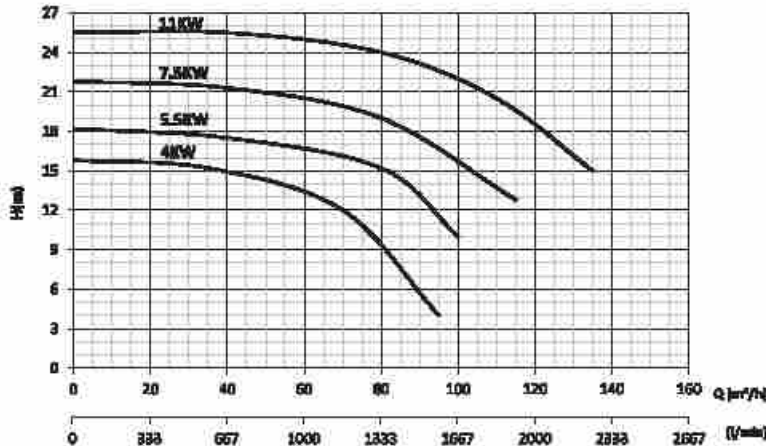
الميزات التقنية للمضخة

| TYPE | MOTOR | | | | PUMP | | | | | | | | | | | |
|-----------|-------|-----|----|------|-------|--------|------|------|------|----|-------------------|------|------|-----|------|------|
| | KW | V | Hz | rpm | INPUT | OUTPUT | W mm | L mm | H mm | KG | m ³ /h | 40 | 60 | 80 | 100 | 120 |
| SMT250/80 | 4 | 380 | 50 | 1450 | 4" | 3" | 400 | 470 | 480 | 77 | H _m | 16 | 13.5 | 9.5 | - | - |
| | 5.5 | 380 | 50 | 1450 | 4" | 3" | 400 | 470 | 480 | 78 | | 17.5 | 16.5 | 15 | 10 | - |
| | 7.5 | 380 | 50 | 1450 | 4" | 3" | 400 | 470 | 480 | 79 | | 21.5 | 20.5 | 18 | 15.5 | - |
| | 11 | 380 | 50 | 1450 | 4" | 3" | 400 | 470 | 480 | 82 | | 25.5 | 25 | 24 | 22 | 18.5 |

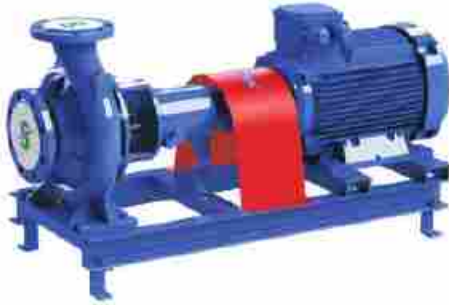
*Optionally it can be produced as well 120° C for use in hot water applications.

NOTE: Measurements and kg's in the table are belongs only to pump. (Except motor and chassis)

وتم إنتاجها بحيث يمكن استخدامها في تطبيقات للمياه الحارة حتى 120 درجة مئوية بشكل اختياري
ملاحظة: الوزن و القياسات الموجودة على الجدول تابعة فقط للمضخة (ماعداد المحرك، الهيكل)



SMT250/100



DEFINITION

الوصف

Mono-stage SCROLL pumps.

It is manufactured at frequencies of 50 Hz and 60 Hz.

مضخات حلزونية بمرحلة واحدة
و يتم الإنتاج وفق ترددات 50 و 60 هرتز

USAGE AREAS

مجالات الاستخدام

These pumps are used in agricultural irrigation, pressurized water supply, fire systems, in the discharge of clean water and few dirty waters, which do not contain solid particles (fibre, staple), high-flow water needs.

تستخدم هذه الأنواع من المضخات في الري الزراعي، وإمدادات المياه المضغوطة، وأنظمة تربية المياه، وأنظمة الحرائق، وتصريف المياه النظيفة، والمياه الأقل تلوثاً دون جسيمات صلبة (الياف، ليف)، في احتياجات المياه عالية التدفق

PUMP MATERIAL PROPERTIES

خصائص مواد المضخة

| | | |
|----------------------------|-----------------------------|-----------------------|
| PUMP BODY | GG25 CASTING | هيكل المضخة |
| IMPELLER | GG25 CASTING | المكرونة |
| SHAFT | AMS 420 | المحور |
| LIQUID PUMPING TEMPERATURE | 0-45°C (120°C) | درجة حرارة ضغط السائل |
| IMPERMEABILITY | SOFT SEAL / MECHANICAL SEAL | عدم التسرب |
| INLET FLANGE | DN 125 PN 16 | فلانج الدخول |
| OUTLET FLANGE | DN 100 PN 16 | فلانج الخروج |

PUMP TECHNICAL PROPERTIES

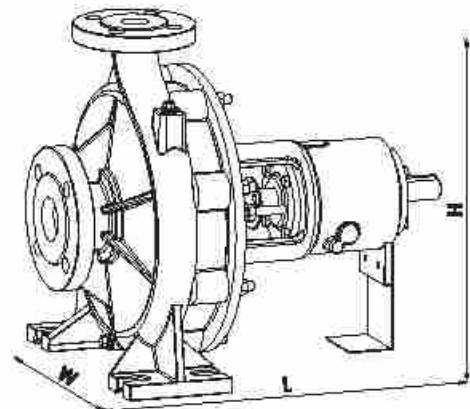
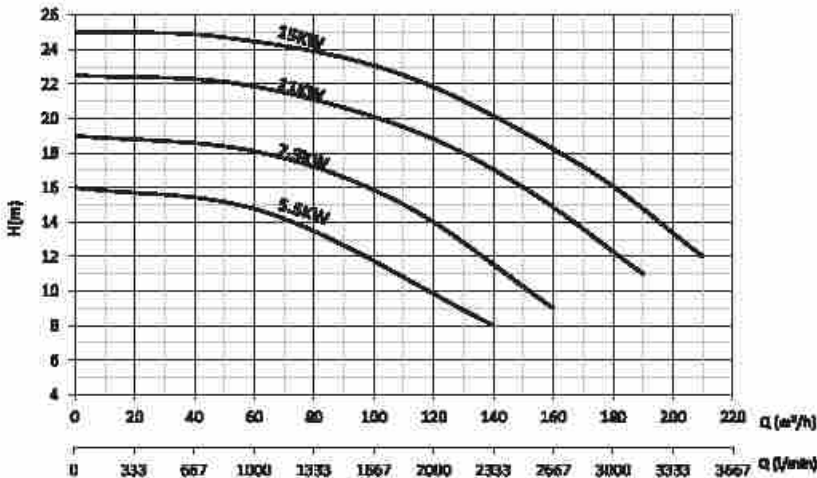
الميزات التقنية للمضخة

| MOTOR | | | | PUMP | | | | | | | | | | | |
|------------|-----|-----|---------|-------|--------|------|------|------|------|-------------------|------|------|------|------|-----|
| TYPE | KW | V | Hz rpm | INPUT | OUTPUT | W mm | L mm | H mm | KG | m ³ /h | 80 | 110 | 140 | 170 | 200 |
| SMT250/100 | 5.5 | 380 | 50 1450 | 5" | 4" | 400 | 610 | 505 | 89 | Hm | 13.5 | 11 | 8 | - | - |
| | 7.5 | 380 | 50 1450 | 5" | 4" | 400 | 610 | 505 | 89.5 | | 17 | 16 | 11.5 | - | - |
| | 11 | 380 | 50 1450 | 5" | 4" | 400 | 610 | 505 | 90 | | 21 | 19.5 | 17 | 13.5 | 9 |
| | 15 | 380 | 50 1450 | 5" | 4" | 400 | 610 | 505 | 90.5 | | 24 | 22.5 | 20 | 17 | 13 |

*Optionally it can be produced as cast 120° C for use in hot water applications.

NOTE: Measurements and kg's in the table are belongs only to pump. (Except motor and chassis)

يتم إنتاجها بحيث يمكن استخدامها في تطبيقات المياه الحارة حتى 120 درجة مئوية بشكل اختياري
ملاحظة: الوزن و القياسات الموجودة على الجدول تابعة فقط للمضخة (ما عدا المحرك، الهيكل)



SMT315/50



DEFINITION

الوصف

Mono-stage SCROLL pumps.

It is manufactured at frequencies of 50 Hz and 60 Hz.

مضخات حلزونية بمرحلة واحدة
و يتم الإنتاج وفق ترددات 50 و 60 هرتز

USAGE AREAS

مجالات الاستخدام

These pumps are used in agricultural irrigation, pressurized water supply, fire systems, in the discharge of clean water and few dirty waters, which do not contain solid particles (fibre, staple), high-flow water needs.

تستخدم هذه الأنواع من المضخات في المياه الزراعية، وإمدادات المياه المضغوطة، وأنظمة تقوية المياه، وأنظمة الحرائق، وتصريف المياه النظيفة، والمياه الأقل تلوثاً دون جسيمات صلبة (ألياف، ليف)، في احتياجات المياه عالية التدفق

PUMP MATERIAL PROPERTIES

خصائص مواد المضخة

| | | |
|----------------------------|-----------------------------|-----------------------|
| PUMP BODY | GG25 CASTING | هيكل المضخة |
| IMPELLER | GG25 CASTING | المركبة |
| SHAFT | MS1 420 | المحور |
| LIQUID PUMPING TEMPERATURE | 0-46°C (120°C) | درجة حرارة ضغط السائل |
| IMPERMEABILITY | SOFT SEAL / MECHANICAL SEAL | حتم التسرب |
| INLET FLANGE | DN 65 PN 10 | فلانج الدخول |
| OUTLET FLANGE | DN 80 PN 10 | فلانج الخروج |

PUMP TECHNICAL PROPERTIES

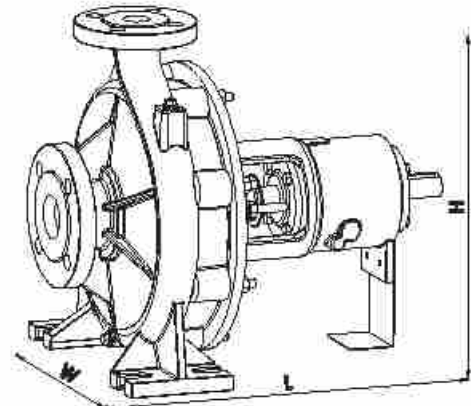
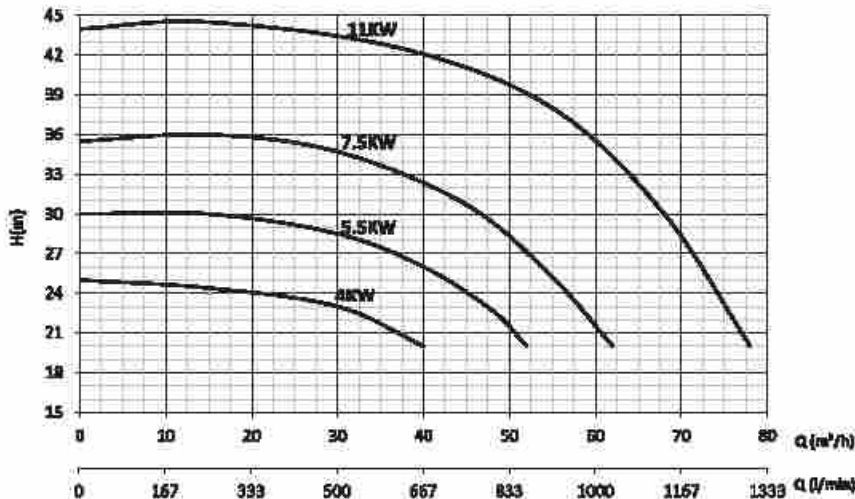
الميزات التقنية للمضخة

| TYPE | MOTOR | | | | PUMP | | | | | | | | | | | |
|-----------|-------|-----|----|------|-------|--------|---------|---------|---------|----|-------------------|----|----|----|----|----|
| | KW | V | Hz | rpm | INPUT | OUTPUT | W mm | L mm | H mm | KG | m ³ /h | 20 | 30 | 40 | 50 | 60 |
| SMT315/50 | 4 | 380 | 50 | 1450 | 2" | 2" | 320 | 575 | 505 | 84 | H _m | 24 | 23 | 20 | - | - |
| | 6.5 | 380 | 60 | 1450 | 2" | 2" | 320 | 575 | 605 | 86 | | 28 | 28 | 28 | 21 | - |
| | 7.5 | 380 | 60 | 1450 | 2" | 2" | 320 | 575 | 605 | 88 | | 38 | 34 | 32 | 26 | - |
| | 11 | 380 | 50 | 1450 | 2" | 2" | 320 | 575 | 605 | 90 | | 44 | 48 | 42 | 40 | 35 |

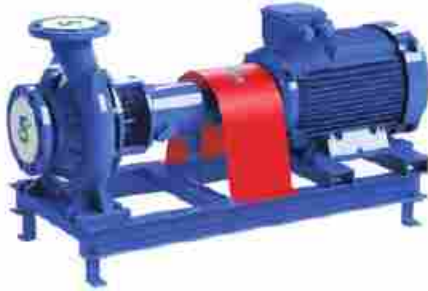
*Optionally it can be produced as well 120° C for use in hot water applications.

NOTE: Measurements and kg's in the table are belongs only to pump. (Except motor and chassis)

يتم إنتاجها بحيث يمكن استخدامها في تطبيقات المياه الحارة حتى 120 درجة مئوية وبشكل اختياري
ملاحظة: الوزن و القياسات الموجودة على الجدول تابعة فقط للمضخة (معدن المحرك، الهيكل)



SMT315/65



DEFINITION

Mono-stage SCROLL pumps.

It is manufactured at frequencies of 50 Hz and 60 Hz.

الوصف

مضخات حلزونية بمرحلة واحدة
و يتم الإنتاج وفق ترددات 50 و 60 هرتز

USAGE AREAS

These pumps are used in agricultural irrigation, pressurized water supply, fire systems, in the discharge of clean water and few dirty waters, which do not contain solid particles (fibre, staple), high-flow water needs.

مجالات الاستخدام

تستخدم هذه الأنواع من المضخات في المياه الزراعية، وإمدادات المياه المضغوطة، وأنظمة تربية المياه، وأنظمة الحرائق، وتصريف المياه النظيفة، والمياه الأمل لتولنا دون جسيمات صلبة (الياف، ثوب)، في احتياجات المياه عالية التدفق

PUMP MATERIAL PROPERTIES

| | | |
|----------------------------|-----------------------------|-----------------------|
| PUMP BODY | GG25 CASTING | هيكل المضخة |
| IMPELLER | GG25 CASTING | المكرو |
| SHAFT | AISI 420 | المحور |
| LIQUID PUMPING TEMPERATURE | 0-45°C (120°F) | درجة حرارة ضغط السائل |
| IMPERMEABILITY | SOFT SEAL / MECHANICAL SEAL | عدم التسرب |
| INLET FLANGE | DN 80 PN 16 | فلانج الدخول |
| OUTLET FLANGE | DN 65 PN 16 | فلانج الخروج |

خصائص مواد المضخة

PUMP TECHNICAL PROPERTIES

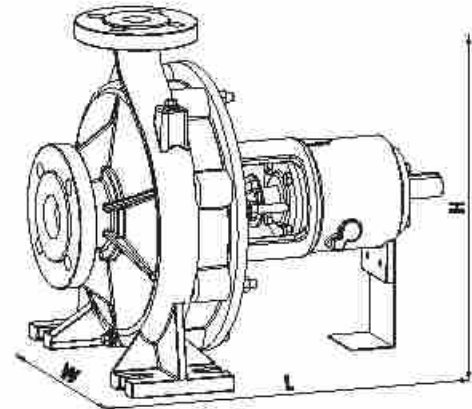
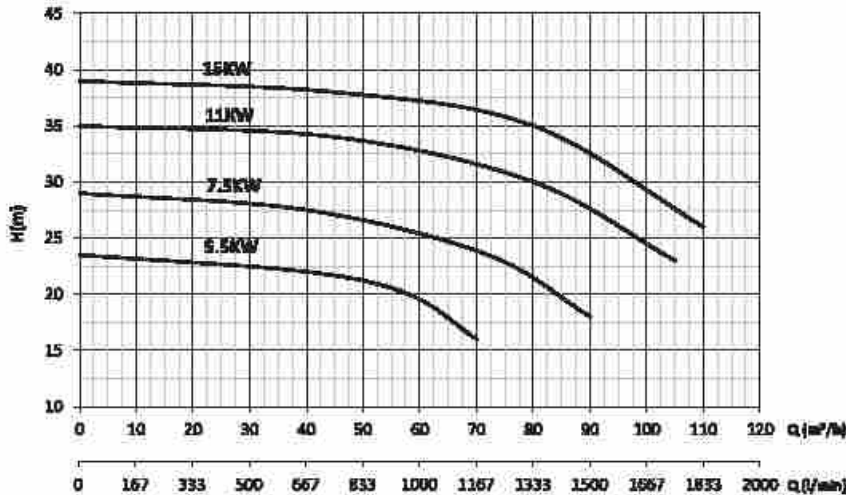
الميزات التقنية للمضخة

| TYPE | MOTOR | | | | PUMP | | | | | | | | | | | |
|-----------|-------|-----|----|------|-------|--------|------|------|------|----------------------|----|------|------|------|-----|----|
| | KW | V | Hz | rpm | INPUT | OUTPUT | W mm | L mm | H mm | KG m ³ /h | 20 | 40 | 60 | 80 | 100 | |
| SMT315/65 | 5.5 | 380 | 50 | 1450 | 3" | 2" | 400 | 595 | 505 | 90 | Hm | 23 | 22 | 19.5 | - | - |
| | 7.5 | 380 | 50 | 1450 | 3" | 2" | 400 | 595 | 505 | 92 | | 28 | 27.5 | 25 | 22 | - |
| | 11 | 380 | 50 | 1450 | 3" | 2" | 400 | 585 | 505 | 94 | | 34.5 | 34 | 33 | 30 | 24 |
| | 15 | 380 | 50 | 1450 | 3" | 2" | 400 | 585 | 505 | 96 | | 38 | 37.5 | 37 | 35 | 29 |

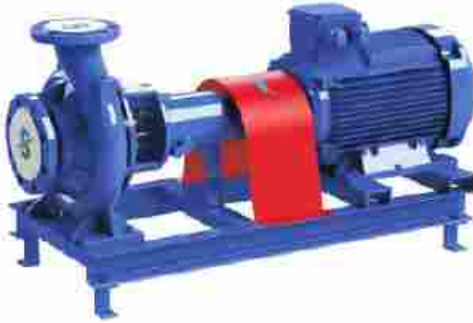
Optionally it can be produced as unit 120° C for use in hot water applications.

NOTE: Measurements and kg's in the table are belongs only to pump. (Except motor and chassis)

يتم إنتاجها بحيث يمكن استخدامها في تطبيقات المياه الحارة حتى 120 درجة مئوية بشكل اختياري
ملاحظة: الوزن و القياسات المرجدة على الجدول تابعة فقط للمضخة (ما عدا المحرك، الهيكل)



SMT315/80



DEFINITION

الوصف

Mono-stage SCROLL pumps.

It is manufactured at frequencies of 50 Hz and 60 Hz.

مضخات حلزونية بمرحلة واحدة
و يتم الإنتاج وفق ترددات 50 و 60 هرتز

USAGE AREAS

مجالات الاستخدام

These pumps are used in agricultural irrigation, pressurized water supply, fire systems, in the discharge of clean water and few dirty waters, which do not contain solid particles (fibre, staple), high-flow water needs.

تستخدم هذه الأنواع من المضخات في المياه الزراعية، وإمدادات المياه المضغوطة، وأنظمة تربية المياه، وأنظمة الحرائق، وتصريف المياه النظيفة، والمياه الآكل ثلوثا دون جسيمات صلبة (ألياف، ألياف)، في احتياجات المياه عالية التدفق

PUMP MATERIAL PROPERTIES

خصائص مواد المضخة

| | | |
|----------------------------|-----------------------------|-----------------------|
| PUMP BODY | GQ25 CASTING | هيكل للمضخة |
| IMPELLER | GQ25 CASTING | المكرونة |
| SHAFT | AISI 420 | المحور |
| LIQUID PUMPING TEMPERATURE | 0-65°C (120°F) | درجة حرارة ضغط السائل |
| IMPERMEABILITY | SOFT SEAL / MECHANICAL SEAL | عدم التسرب |
| INLET FLANGE | DN 100 PN 16 | فلانج الترخول |
| OUTLET FLANGE | DN 80 PN 16 | فلانج الخروج |

PUMP TECHNICAL PROPERTIES

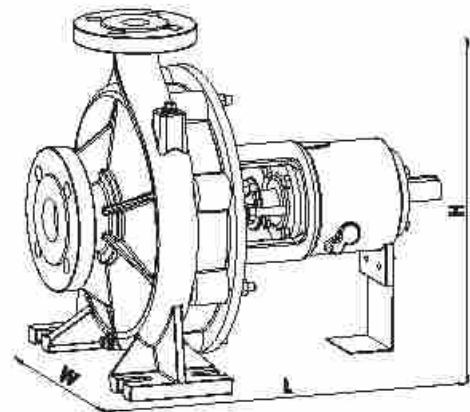
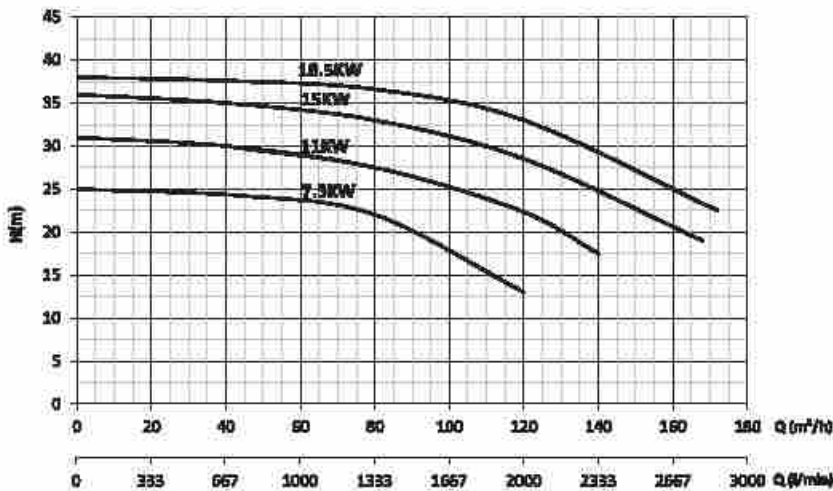
الميزات التقنية للمضخة

| TYPE | MOTOR | | | | PUMP | | | | | | | | | | | |
|-----------|-------|-----|----|------|-------|--------|---------|---------|---------|----------------------|----|-----|-----|-----|-----|----|
| | KW | V | Hz | rpm | INPUT | OUTPUT | W mm | L mm | H mm | KG m ³ /h | 80 | 100 | 120 | 140 | 160 | |
| SMT315/80 | 7.5 | 380 | 50 | 1450 | 4" | 3" | 400 | 595 | 565 | 92 | Hm | 22 | 17 | 13 | - | - |
| | 11 | 380 | 50 | 1450 | 4" | 3" | 400 | 595 | 565 | 94 | | 28 | 25 | 22 | 17 | - |
| | 15 | 380 | 50 | 1450 | 4" | 3" | 400 | 596 | 565 | 97 | | 33 | 31 | 28 | 24 | 20 |
| | 18.5 | 380 | 50 | 1450 | 4" | 3" | 400 | 595 | 565 | 100 | | 36 | 35 | 33 | 29 | 25 |

*Optionally it can be produced as until 120° C for use in hot water applications.

NOTE: Measurements and leg's in the table are belongs only to pump. (Except motor and chassis)

يتم إنتاجها بحيث يمكن استخدامها في تطبيقات المياه الحارة حتى 120 درجة مئوية بشكل اختياري
ملاحظة: للوزن و القياسات الموجودة على الجدول قيمة فقط للمضخة (ماعدا المحرك، الهيكل)



SML160/65 - SML160/80



الوصف

DEFINITION

Single stage self-priming suction and discharge flanges can be mounted on the same axis in straight pipe on these side pumps, which facilitate the service when the defective parts are replaced and maintained without removing the SCROLL.

هي مضخات ليست فقط ذاتي و مرحلة واحدة و إنه من الممكن تركيب فلاتجات الضغط و التفتط على أنبوب مستقيم في نفس المحور و بفضل ذلك يسهل الصيانة عند استبدال الأجزاء المعيبة والحفاظ عليها دون إزالة الطرورن

مجالات الاستخدام

USAGE AREAS

This type pumps are used in industrial plants, swimming pools, geothermal plants, heating and cooling systems, air conditioning systems, and water distribution systems.

تستخدم هذه المضخات في المنشآت الصناعية وأحواض السباحة و محطات الطاقة الحرارية الأرضية و أنظمة التفتطة و التبريد و أنظمة تكييف الهواء و أنظمة توزيع المياه

خصائص مواد المضخة

PUMP MATERIAL PROPERTIES

| | | |
|--------------------------------|------------------|-----------------------------|
| PUMP BODY | GG25 CASTING | هيكل المضخة |
| IMPELLER | GG25 CASTING | المكروة |
| SHAFT | AISI 420 | المحور |
| LIQUID PUMPING TEMPERATURE | 0-45°C (120°F) | درجة حرارة ضغط السائل |
| PROTECTION CLASS | IP 54 | فئة الحماية |
| ISOLATION | CLF | العزل |
| IMPERMEABILITY MECHANICAL SEAL | CERAMIC / CARBON | أختام ميكانيكية لعدم التسرب |
| INLET-OUTLET | DN FLANGE | الدخول - الخروج |

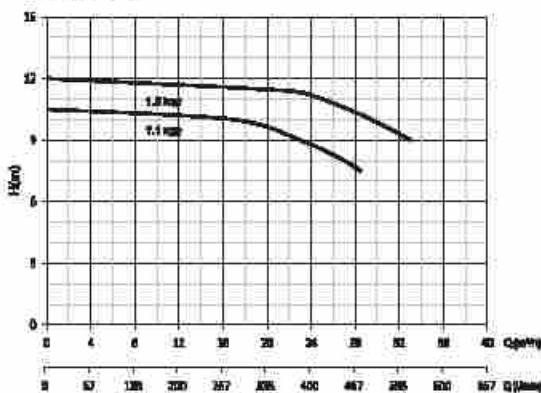
الميزات التقنية المضخة

PUMP TECHNICAL PROPERTIES

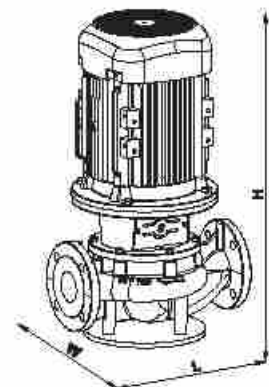
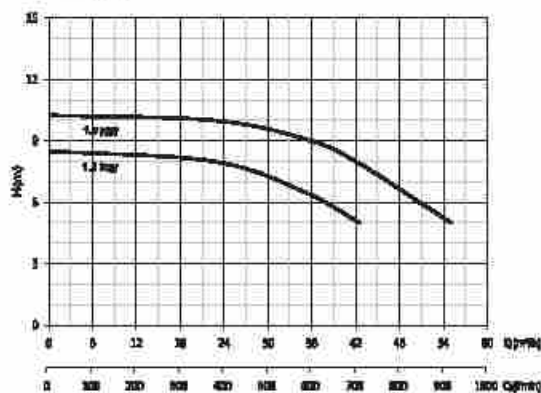
| MOTOR | | | | | PUMP | | | | | | | | | | |
|-----------|-----|-----|----|------|--------------|-----|-----|-----|----|-------------------|------|------|------|------|-----|
| TYPE | KW | HP | Hz | rpm | INPUT OUTPUT | W | L | H | KG | m ³ /h | 8 | 12 | 20 | 28 | 32 |
| SML160/65 | 1.1 | 1.5 | 50 | 1450 | 65 | 252 | 380 | 550 | 37 | 10.4 | 10 | 9.5 | 7.5 | - | - |
| | 1.5 | 2 | 50 | 1450 | 65 | 252 | 380 | 550 | 37 | | 11.8 | 11.8 | 11.4 | 10.4 | 9.2 |

| TYPE | KW | HP | Hz | rpm | INPUT OUTPUT | W | L | H | KG | m ³ /h | 18 | 30 | 42 | 48 | 54 |
|-----------|-----|-----|----|------|--------------|-----|-----|-----|----|-------------------|----|-----|----|-----|----|
| SML160/80 | 1.1 | 1.5 | 50 | 1450 | 80 | 280 | 425 | 570 | 41 | 8 | 7 | 6 | - | - | - |
| | 1.5 | 2 | 50 | 1450 | 80 | 280 | 425 | 570 | 41 | | 10 | 9.5 | 8 | 8.5 | 5 |

SML160/65



SML160/80



SML160/65 - SML160/80



الوصف

DEFINITION

Single stage self-priming suction and discharge flanges can be mounted on the same axis in straight pipe on these side pumps, which facilitate the service when the defective parts are replaced and maintained without removing the SCROLL.

هي مضخات ليست ضغط ذاتي و مرحلة واحدة و إنه من الممكن تركيب فلانجات الضغط و الشفط على أنبوب مستقيم في نفس المحور و بفضل ذلك يسهل الصيانة عند استبدال الأجزاء المعيبة والحفاظ عليها دون إزالة الطلزون

مجالات الاستخدام

USAGE AREAS

This type pumps are used in industrial plants, swimming pools, geothermal plants, heating and cooling systems, air conditioning systems, and water distribution systems.

تستخدم هذه المضخات في المنشآت الصناعية وأحواض السباحة و محطات الطاقة الحرارية الأرضية و أنظمة التبريد و أنظمة تكييف الهواء و أنظمة توزيع المياه

خصائص مواد المضخة

PUMP MATERIAL PROPERTIES

| | | |
|--------------------------------|------------------|-----------------------------|
| PUMP BODY | GG25 CASTING | هيكل المضخة |
| IMPELLER | GG25 CASTING | المكرونة |
| SHAFT | AISI 420 | المحور |
| LIQUID PUMPING TEMPERATURE | 0-45°C (120°F) | درجة حرارة ضغط السائل |
| PROTECTION CLASS | IP 54 | فئة الصلابة |
| ISOLATION | CLF | العزل |
| IMPERMEABILITY MECHANICAL SEAL | CERAMIC / CARBON | أختام ميكانيكية لعدم التسرب |
| INLET-OUTLET | DN FLANGE | الدخول - الخروج |

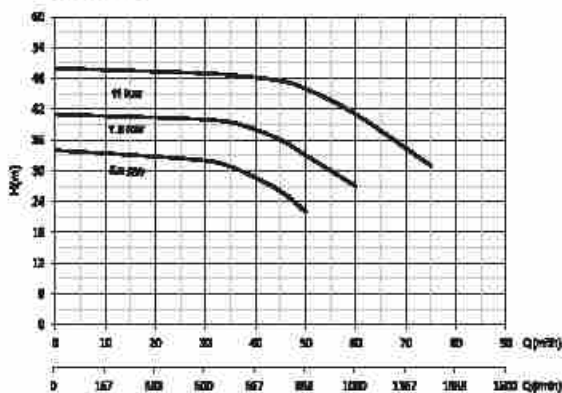
الميزات التقنية للمضخة

PUMP TECHNICAL PROPERTIES

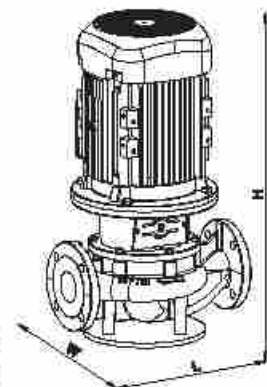
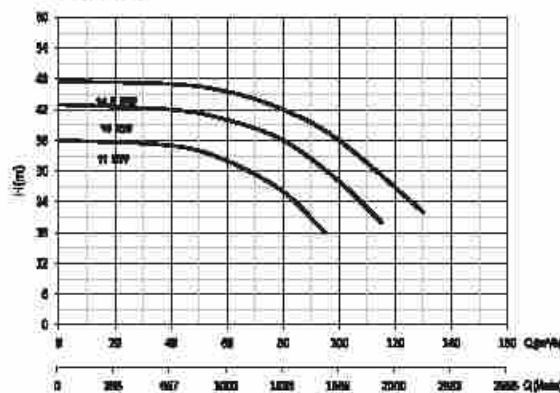
| TYPE | MOTOR | | | | PUMP | | | | | | | | | | |
|-----------|-------|-----|----|------|--------------|------|------|------|----|------|----|----|----|----|----|
| | KW | HP | Hz | rpm | INPUT OUTPUT | W mm | L mm | H mm | KG | m³/h | 20 | 40 | 58 | 80 | 70 |
| SML160/65 | 5.5 | 7.5 | 50 | 2900 | 65 | 252 | 380 | 640 | 71 | H | 33 | 27 | 20 | - | - |
| | 7.5 | 10 | 50 | 2900 | 65 | 252 | 380 | 700 | 87 | | 39 | 37 | 33 | 27 | - |
| | 11 | 15 | 50 | 2900 | 65 | 252 | 380 | 730 | 96 | | 48 | 48 | 46 | 40 | 34 |

| TYPE | MOTOR | | | | PUMP | | | | | | | | | | |
|-----------|-------|----|----|------|--------------|------|------|------|-----|------|----|----|----|-----|-----|
| | KW | HP | Hz | rpm | INPUT OUTPUT | W mm | L mm | H mm | KG | m³/h | 40 | 60 | 88 | 100 | 128 |
| SML160/80 | 11 | 15 | 50 | 2900 | 80 | 290 | 425 | 750 | 107 | H | 35 | 32 | 26 | - | - |
| | 15 | 20 | 50 | 2900 | 80 | 290 | 425 | 810 | 125 | | 42 | 39 | 36 | 27 | - |
| | 18.5 | 25 | 60 | 2900 | 80 | 280 | 425 | 810 | 145 | | 46 | 44 | 42 | 36 | 28 |

SML160/65



SML160/80





PRACTICAL PIPE SELECTION TABLE ACCORDING TO FLOOR NUMBER Table 1
 جدول اختيار الباري المسملي وفقاً لعدد الطوابق

| NUMBER OF FLOORS | PA(BAR) | NUMBER OF FLOORS | PA(BAR) |
|------------------|---------|------------------|---------|
| 1 | 2.4 | 16 | 7.6 |
| 2 | 2.8 | 17 | 7.9 |
| 3 | 3.1 | 18 | 8.3 |
| 4 | 3.5 | 19 | 8.6 |
| 5 | 3.8 | 20 | 9 |
| 6 | 4.1 | 21 | 9.3 |
| 7 | 4.5 | 22 | 9.7 |
| 8 | 4.8 | 23 | 10 |
| 9 | 5.2 | 24 | 10.4 |
| 10 | 5.5 | 25 | 10.7 |
| 11 | 5.9 | 26 | 11 |
| 12 | 6.2 | 27 | 11.4 |
| 13 | 6.6 | 28 | 11.7 |
| 14 | 6.9 | 29 | 12.1 |
| 15 | 7.3 | 30 | 12.4 |

PRACTICAL (m³/h) SELECTION TABLE ACCORDING TO THE NUMBER OF APARTMENTS Table 2
 جدول اختيار الباري المسملي (m³/h) وفقاً لعدد الشقق

| NUMBER OF FLATS | m ³ /h | NUMBER OF FLATS | Q (m ³ /h) | NUMBER OF FLATS | Q (m ³ /h) | NUMBER OF FLATS | Q (m ³ /h) | NUMBER OF FLATS | Q (m ³ /h) |
|-----------------|-------------------|-----------------|-----------------------|-----------------|-----------------------|-----------------|-----------------------|-----------------|-----------------------|
| 2 | 0.8 | 32 | 6.7 | 64 | 13.4 | 128 | 26.8 | 256 | 53.6 |
| 4 | 1.8 | 34 | 7.2 | 68 | 14.4 | 136 | 28.8 | 272 | 57.6 |
| 6 | 1.8 | 36 | 7.6 | 72 | 15.2 | 144 | 30.4 | 288 | 60.8 |
| 8 | 2 | 38 | 8 | 76 | 16 | 152 | 32 | 304 | 64 |
| 10 | 2.4 | 40 | 8.4 | 80 | 16.8 | 160 | 33.6 | 320 | 67.2 |
| 12 | 2.5 | 42 | 8.8 | 84 | 17.6 | 168 | 35.2 | 336 | 70.4 |
| 14 | 2.9 | 44 | 9.3 | 88 | 18.8 | 176 | 37.2 | 352 | 74.4 |
| 16 | 3.4 | 46 | 9.7 | 92 | 19.4 | 184 | 38.8 | 368 | 77.6 |
| 18 | 3.8 | 48 | 10.1 | 96 | 20.2 | 192 | 40.4 | 384 | 80.8 |
| 20 | 4.2 | 50 | 10.5 | 100 | 21 | 200 | 42 | 400 | 84 |
| 22 | 4.8 | 52 | 10.9 | 104 | 21.8 | 208 | 43.8 | 416 | 87.2 |
| 24 | 5 | 54 | 11.3 | 108 | 22.6 | 216 | 45.2 | 432 | 90.4 |
| 26 | 5.5 | 56 | 11.8 | 112 | 23.6 | 224 | 47.2 | 448 | 94.4 |
| 28 | 5.9 | 58 | 12.2 | 116 | 24.4 | 232 | 48.8 | 464 | 97.6 |
| 30 | 6.3 | 60 | 12.6 | 120 | 25.2 | 240 | 50.4 | 480 | 100.8 |

RECOMMENDED MINIMUM TANK VOLUMES ACCORDING TO PUMP TYPE Table 3
 أحجام الخزانات الصغرى المقترحة حسب نوع المضخة

| PUMP TYPE | LITERS | PUMP TYPE | LITERS |
|------------|--------|------------|---------|
| SHT 6 x 1 | 80 lt | SHT 34 x 1 | 750 lt |
| SHT 8 x 1 | 100 lt | SHT 32 x 1 | 500 lt |
| SHT 12 x 1 | 200 lt | SHT 40 x 1 | 750 lt |
| SHT 16 x 1 | 300 lt | SHT 50 x 1 | 1000 lt |
| SHT 24 x 1 | 500 lt | SHT 65 x 1 | 2000 lt |

NOTE: A 16 bar expansion tank should be used in pump types over 10 bar.

ملاحظة: يتم استخدام خزانات لتوسع ل 16 بار في أنواع المضخات فيما فوق 10 بار

The use of tables; determines the pressure according to the number of floors from Table 1. From Table 2, set the flow (m³ / h) according to the number of apartments. Using these two data, combine the two data in the curves of the products in the water booster group and select the most suitable pump type that remains in the curve. From Table 3, the minimum tank volume for a pump is selected according to the selected pump type.

استخدام الجداول؛ في الجدول 1 لتحديد الضغط حسب عدد الطوابق. من الجدول 2 حدد معدل التدفق طبقاً لعدد الشقق السكنية. من (م³/ساعة) اختيار نوع المضخة الأنسب الذي يبقى في المنحني في منطقتي المقترحة في مجموعة الضواغط و الجمع بين البيانات التي تستخدم مابين المنطقتين. من الجدول 3 يتم اختيار حجم الخزان الصغرى لمضخة حسب نوع المضخة المقترحة

New Product

SMJH 85

SMINOX H 150-4

SYMH 8

DEFINITION
الوصف

These types of packages are systems used in apartments, villas, schools, hospitals, factories and public housing. The sound level of our BOOSTER SETS is below 84 dB.

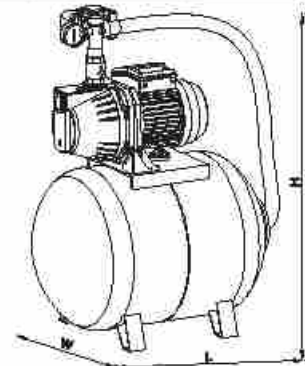
It is manufactured at frequencies of 50 Hz and 60 Hz.

هذا النوع من الضواغط هي أنظمة تستخدم في المساكن الجماعية و المصانع و المستشفيات و المدارس و الفنادق و الشقق السكنية. إن مستوى الصوت لضواغط الخاصة بنا أقل من 84 ديسيبل و يتم الإنتاج وفق ترددات 50 و 60 هرتز

| TYPE | HP | Hm | Q Max | TANK VOLUME | W mm | L mm | H mm | NUMBER OF FLATS | NUMBER OF FLOORS |
|-------------------------------|------|----|-------|-------------|------|------|------|-----------------|------------------|
| SMJH 85 (FLOAT SWITCH) | 0.85 | 40 | 3.5 | 24 | 350 | 440 | 590 | 4 | 4 |
| SMJH 100 (FLOAT SWITCH) | 1 | 45 | 3.5 | 24 | 350 | 440 | 590 | 5 | 5 |
| SMJH 150 (FLOAT SWITCH) | 1.5 | 53 | 4.5 | 50 | 350 | 630 | 720 | 10 | 5 |
| SMJH 220 (FLOAT SWITCH+PANEL) | 2.2 | 74 | 6 | 100 | 410 | 845 | 810 | 16 | 8 |

| TYPE | HP | Hm | Q Max | TANK VOLUME | W mm | L mm | H mm | NUMBER OF FLATS | NUMBER OF FLOORS |
|---|-----|----|-------|-------------|------|------|------|-----------------|------------------|
| SMINOX H 150/4 SMINOX H 150/4T (FLOAT SWITCH) | 1.5 | 55 | 5.8 | 50 | 350 | 650 | 720 | 12 | 5 |

| TYPE | HP | Hm | Q Max | TANK VOLUME | W mm | L mm | H mm | NUMBER OF FLATS | NUMBER OF FLOORS |
|---|-----|-----|-------|-------------|------|------|------|-----------------|------------------|
| SYMH8-220/8 SYMTH8-220/8 (FLOAT SWITCH+PANEL) | 2.2 | 85 | 8 | 100 | 505 | 795 | 840 | 18 - 10 | 6 - 10 |
| SYMTH8-300/8 (FLOAT SWITCH+PANEL) | 3 | 110 | 8 | 100 | 505 | 800 | 840 | 24 - 20 | 10 - 14 |
| SYMH12-220/4 SYMTH12-220/4 (FLOAT SWITCH+PANEL) | 2.2 | 55 | 12 | 100 | 505 | 785 | 840 | 34 - 16 | 8 - 8 |
| SYMTH12-300/8 (FLOAT SWITCH+PANEL) | 3 | 75 | 12 | 100 | 505 | 790 | 840 | 32 - 18 | 10 - 13 |



مجالات الاستخدام

مجالات الاستخدام

This type of BOOSTER SETS offers suction up to 4 m.

Water booster systems, which provide regular and continuous water according to the required pressure at the determined pressures, are used in schools, hospitals, workplaces, public housing, hotels. Consult your company for any multi-pump systems and frequency-controlled water booster.

It is manufactured at frequencies of 50 Hz and 60 Hz.

هذا النوع من الضواغط توفر إمكانية امتصاص حتى 4 أمتار. تستخدم هذا النوع من أنظمة الضواغط التي تعطي الماء بشكل مستمر ومنتظم حسب الحاجة في الضغط المحدد في أماكن مثل المدارس و الممتنغوت و أماكن العمل و المجمعات السكنية و الفنادق و إلخ. استشر شركتنا لكل أنواع الضواغط ذات التحكم الترددي و أنظمة المضخة المتعددة و يتم الإنتاج وفق ترددات 50 و 60 هرتز.

SMKTA750



SMKTB750



SMKTC750



| MOTOR | | | | | PUMP | | | | | | | | |
|------------|-------|-----|----|------|------|------|------|------------------|-------------------|----------------------------|-------------------------|-----------------|------------------|
| TYPE | KW | V | Hz | rpm | W mm | L mm | H mm | CONNECTION INPUT | CONNECTION OUTPUT | MAX FLOW m ³ /h | CAPACITY m ³ | NUMBER OF FLATS | NUMBER OF FLOORS |
| SMKTA550 | 1x4 | 380 | 50 | 2900 | 500 | 550 | 600 | 1 1/2 | 1 1/2 | 10-15 | 70-50 | 45-70 | 14-8 |
| SMKTB550 | 2x4 | 380 | 50 | 2900 | 950 | 790 | 700 | 1 1/2 | 2 | 20-30 | 70-50 | 80-140 | 14-8 |
| SMKTC560 | 3x4 | 380 | 50 | 2900 | 1310 | 790 | 700 | 1 1/2 | 2 | 30-45 | 70-60 | 135-210 | 14-8 |
| SMKTA750 | 1x5.5 | 380 | 50 | 2900 | 500 | 550 | 600 | 1 1/2 | 1 1/2 | 10-15 | 80-50 | 45-70 | 17-8 |
| SMKTB750 | 2x5.5 | 380 | 50 | 2900 | 950 | 790 | 700 | 1 1/2 | 2 | 20-30 | 80-50 | 80-140 | 17-8 |
| SMKTC760 | 3x5.5 | 380 | 50 | 2900 | 1310 | 790 | 700 | 1 1/2 | 2 | 30-45 | 80-60 | 135-210 | 17-8 |
| SMKTA550/2 | 1x4 | 380 | 50 | 2900 | 500 | 550 | 600 | 2 | 2 | 10-25 | 55-30 | 45-115 | 10-3 |
| SMKTB550/2 | 2x4 | 380 | 50 | 2900 | 950 | 850 | 700 | 2 | 3 | 20-50 | 55-30 | 80-230 | 10-3 |
| SMKTC560/2 | 3x4 | 380 | 50 | 2900 | 1310 | 860 | 700 | 2 | 3 | 30-75 | 55-30 | 135-345 | 10-3 |
| SMKTA750/2 | 1x5.5 | 380 | 50 | 2900 | 500 | 550 | 600 | 2 | 2 | 10-25 | 60-40 | 45-115 | 11-6 |
| SMKTB750/2 | 2x5.5 | 380 | 50 | 2900 | 950 | 850 | 700 | 2 | 3 | 20-50 | 60-40 | 80-230 | 11-6 |
| SMKTC760/2 | 3x5.5 | 380 | 50 | 2900 | 1310 | 860 | 700 | 2 | 3 | 30-75 | 60-40 | 135-345 | 11-6 |

القياسات تقريبية يمكن أن تتغير

The scale is approximate and may vary.

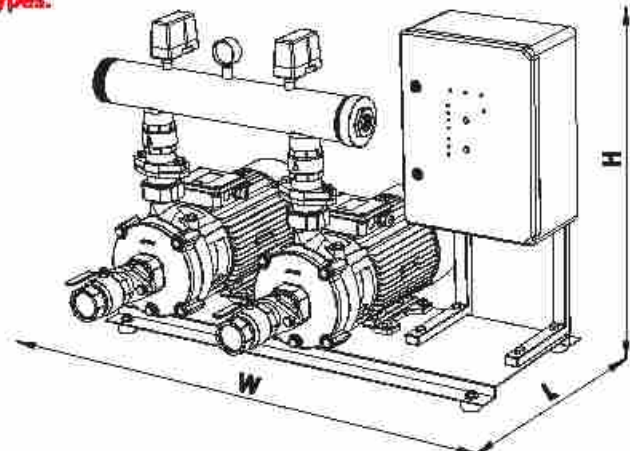
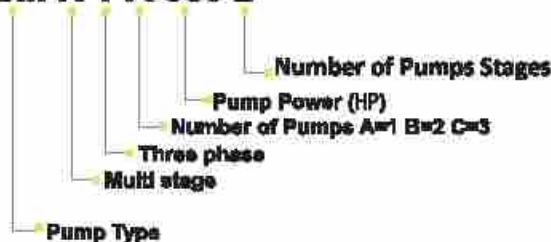
ملاحظة: يتم إنتاج الضواغط الخاصة بنا بنوع كلاسيكي و بمفتاح ضغط

Note: Our BOOSTER SETS are produced in classic type with pressure switch.

لطفًا استشر شركتنا لأنواع المحولات الترددية

Please consult your company for frequency converter types.

SMKTA550 2



USAGE AREAS

مجالات الاستخدام

Water booster systems, which provide regular and continuous water according to the required pressure at the determined pressures, are used in schools, hospitals, workplaces, public housing, hotels. It is suitable for use in hygienic environments because all surfaces that are in contact with water are full stainless. Consult your company for any multi-pump systems and frequency-controlled water booster. It is manufactured at frequencies of 50 Hz and 60 Hz.

هذا النوع من الضواغط توفر إمكانية امتصاص حتى 4 أمتار. تستخدم هذا النوع من أنظمة الضواغط التي تصلي الماء بشكل مستمر ومنتظم حسب الحاجة في الضغط المحدد في أماكن مثل المدارس والمستشفيات و أماكن السهل و المجمعات السكنية و الفنادق و إلخ. مناسبة للاستخدام في بيئة صحية بسبب كون أسطحها التي تلامس الماء مقاومة للصدأ بالكامل. استشر شركتنا لكل أنواع الضواغط ذات التحكم الترددي و أنظمة المضخة المتعددة و يتم الإنتاج وفق ترددات 50 و 60 هرتز

SMINOX12A220/2

SMINOX12B220/2

SMINOX12C220/2



| MOTOR | | | | | PUMP | | | | | | | | | |
|-----------------|-------|------|-----|-----|------|------|-----|------------|------------------|-------------------|-------------------|-----------------|------------------|--------|
| TYPE | KW | V | H | rpm | W | L | H | CONNECTION | | MAX FLOW | CAPACITY | NUMBER OF FLATS | NUMBER OF FLOORS | |
| | | MONO | TR | | mm | mm | mm | INPUT | OUTPUT | m ³ /h | m ³ /h | | | |
| SMINOX12A220/2 | 1x1.8 | 220 | 380 | 50 | 2900 | 480 | 520 | 495 | 1 ^{1/4} | 1 ^{1/4} | 9 - 3 | 27 - 45 | 40 - 14 | 2 - 7 |
| SMINOX12B220/2 | 2x1.6 | 220 | 380 | 50 | 2900 | 850 | 520 | 700 | 1 ^{1/4} | 2" | 18 - 6 | 27 - 45 | 80 - 28 | 2 - 7 |
| SMINOX12C220/2 | 3x1.6 | 220 | 380 | 50 | 2900 | 1155 | 520 | 700 | 1 ^{1/4} | 2" | 27 - 9 | 27 - 45 | 120 - 42 | 2 - 7 |
| SMINOX12A300/3T | 1x2.2 | - | 380 | 50 | 2900 | 480 | 520 | 495 | 1 ^{1/4} | 1 ^{1/4} | 9 - 3 | 35 - 60 | 40 - 14 | 4 - 11 |
| SMINOX12B300/3T | 2x2.2 | - | 380 | 50 | 2900 | 850 | 520 | 700 | 1 ^{1/4} | 2" | 18 - 6 | 35 - 60 | 80 - 28 | 4 - 11 |
| SMINOX12C300/3T | 3x2.2 | - | 380 | 50 | 2900 | 1155 | 520 | 700 | 1 ^{1/4} | 2" | 27 - 9 | 35 - 60 | 120 - 42 | 4 - 11 |

التفاصيل تقريبية يمكن أن تتغير

The scale is approximate and may vary.

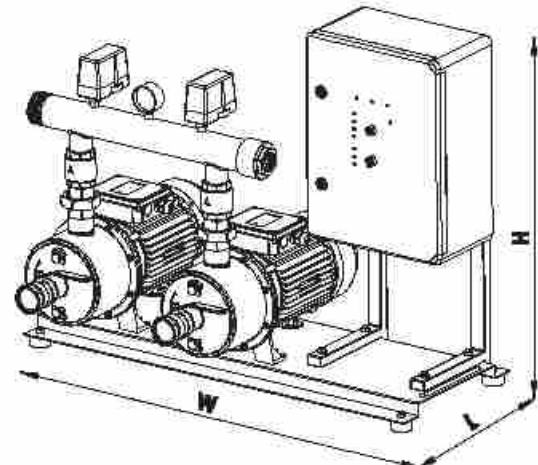
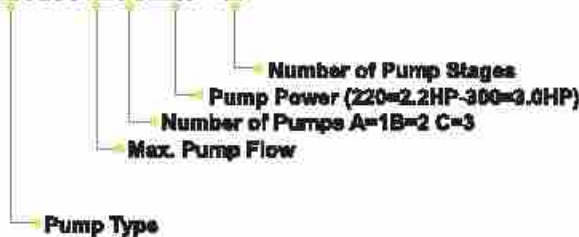
ملاحظة: يتم إنتاج الضواغط الخاصة بنا بوزن كلاسيكي و بمفتاح ضغط

Note: Our BOOSTER SETS are produced in classic type with pressure switch.

لنظرا استشر شركتنا لأنواع المحولات الترددية

Please consult your company for frequency converter types.

SMINOX12 A 220 2



SHTP8-300/10

Shaft Housing



DEFINITION

Vertical shaft multi-staged pumps with stainless body
It is manufactured at frequencies of 50 Hz and 60 Hz.

مضخات ذات مستويات متعددة بمحور عمودي مقاوم للصدأ
و يتم الإنتاج وفق ترددات 50 و 60 هرتز

الوصف

USAGE AREAS

These pumps is suitable for use, 2.2 HP - 7.5 HP multi-stage water contact places are very quiet due to the complex stainless INLINE design, suitable for liquid pressures up to 155 Hm and $-15^{\circ}\text{C} + 120^{\circ}\text{C}$, because of its hygienic nature, it is used in treatment plants, food sector, hot water applications, in many sectors including waterborne systems in buildings with a maximum of 30 floors up to 144 apartments.

هذا النوع من المضخات بسبب تصميمها المضمن و كل أجزائها التي تلامس الماء مقاومة للصدأ و متعددة المراحل و بين 2.2 HP - 7.5 HP إنها تعمل بدون صوت، منغمية لضخ السوائل بين $-15^{\circ}\text{C} + 120^{\circ}\text{C}$ و بارتفاع 155 Hm، و بسبب كونها صحية إنها تستخدم في مرافق معالجة المياه و القطاع الغذائي و في تطبيقات ضخ المياه الساخنة كحد أقصى ل 30 طابق و 144 شقة في الأبنية و أنظمة التعزيز و مناسبة للعديد من القطاعات الأخرى

مجالات الاستخدام

PUMP MATERIAL PROPERTIES

| | | |
|----------------------------|--|-----------------------|
| PUMP BODY | AINI 304 INOX | هيكل المضخة |
| IMPELLER | AINI 304 INOX | المكرو |
| STAGE DIFFUSER | AINI 304 INOX | ناشر متحد المراحل |
| SHAFT | AINI 304 INOX | المحور |
| LIQUID PUMPING TEMPERATURE | $0-45^{\circ}\text{C} - 120^{\circ}\text{C}$ | درجة حرارة ضغط السائل |
| PROTECTION CLASS | IP 54 | فئة الحماية |
| ISOLATION | CLP | العزل |
| MECHANICAL SEAL | CARTRIDGE TYPE | الأختام الميكانيكية |

خصائص مواد المضخة

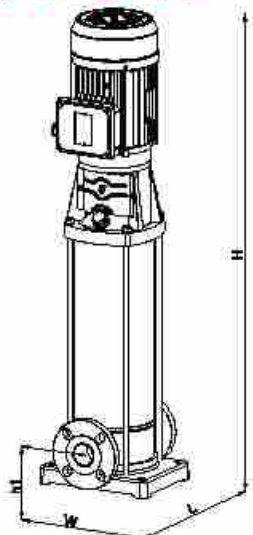
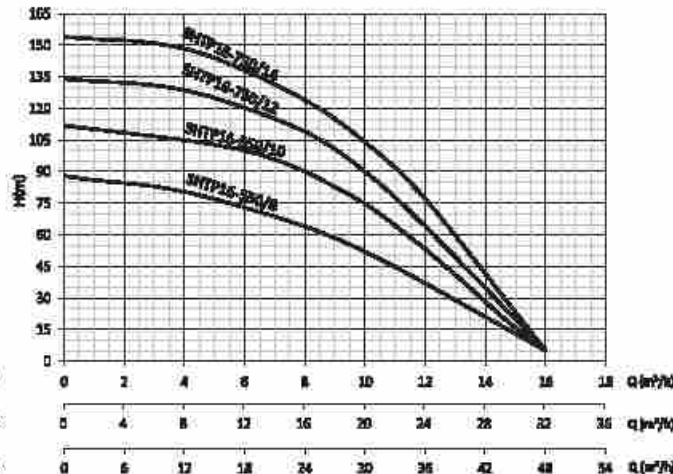
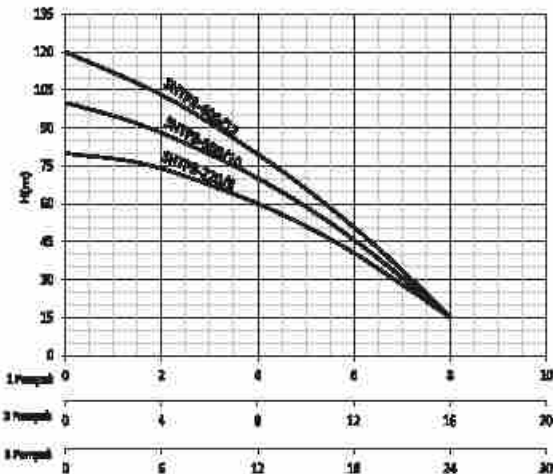
PUMP TECHNICAL PROPERTIES

الميزات التقنية للمضخة

| MOTOR | | | | | | PUMP | | | | | | | | | | | | | |
|---------------|-----|-----|----|------|------|--------------|-----|-----|------|----|----|-------------------|-----|-----|-----|-----|-----|----|----|
| TYPE | KW | V | Hz | A | rpm | INPUT OUTPUT | W | L | H | h1 | KG | m ³ /h | 1 | 3 | 5 | 8 | 10 | 12 | 16 |
| SHTP8-220/8 | 1.8 | 380 | 50 | 4.2 | 2900 | 100/100 | 240 | 242 | 807 | 80 | 40 | Hm | 82 | 77 | 55 | 15 | - | - | - |
| SHTP8-300/10 | 2.2 | 380 | 60 | 5.2 | 2900 | 100/100 | 240 | 242 | 887 | 80 | 41 | | 102 | 90 | 70 | 15 | - | - | - |
| SHTP8-400/12 | 3 | 380 | 50 | 6.2 | 2800 | 100/100 | 240 | 242 | 828 | 80 | 43 | | 120 | 105 | 83 | 15 | - | - | - |
| SHTP16-550/8 | 4 | 380 | 50 | 8 | 2900 | 100/100 | 240 | 242 | 899 | 80 | 51 | | 85 | 81 | 75 | 63 | 50 | 35 | 5 |
| SHTP16-660/10 | 4 | 380 | 50 | 7.7 | 2800 | 100/100 | 240 | 242 | 959 | 80 | 52 | | 110 | 108 | 102 | 80 | 76 | 52 | 5 |
| SHTP16-750/12 | 5.5 | 380 | 50 | 9.5 | 2900 | 100/100 | 240 | 242 | 1020 | 80 | 55 | | 133 | 130 | 125 | 108 | 88 | 64 | 5 |
| SHTP16-750/14 | 5.5 | 380 | 50 | 11.2 | 2900 | 100/100 | 240 | 242 | 1081 | 80 | 58 | | 163 | 150 | 145 | 122 | 103 | 75 | 5 |

The inlet and outlet of SHTP series pumps can be manufactured as DN 40 PN 16 flanged type optionally.

يمكن تصنيع مدخل ومخرج مضخات سلسلة SHTP كقطع شفة DN 40 PN 16 بشكل اختياري



USAGE AREAS

مجالات الاستخدام

This type of booster sets offers suction up to 4 m.

Water booster systems, which provide regular and continuous water according to the required pressure at the determined pressures, are used in schools, hospitals, workplaces, public housing, hotels. It is suitable for use in hygienic environments because all surfaces that are in contact with water are full stainless. Consult your company for any multi-pump systems and water booster. It is manufactured at frequencies of 50 Hz and 60 Hz.

تستخدم هذا النوع من الأنظمة التي تغطي الماء بشكل مستمر ومنتظم حسب الحاجة في الضغط المحدد في أماكن مثل المدارس و المستشفيات و أماكن العمل و المصنعت السكنية و الفنادق و إلخ. مناسبة للاستخدام في بيئة صحية بسبب كون أسطحها التي تلامس الماء مقاومة للصدأ بالكامل. يمكنك برؤحة شركتنا لطالبتكم الضواغط المضغنة المتعددة الخاصة بجميع أنواعها و يتم الإنتاج وفق ترددات 50 و 60 هرتز



| MOTOR | | | | | PUMP | | | | | | | | |
|----------------|---------|-----|----|------|------|------|------|------------------|-------------------|----------------------------|-------------------------|-----------------|------------------|
| TYPE | KW | V | Hz | rpm | W mm | L mm | H mm | CONNECTION INPUT | CONNECTION OUTPUT | MAX FLOW m ³ /h | CAPACITY m ³ | NUMBER OF FLATS | NUMBER OF FLOORS |
| SHTP8A-220/8 | 1 x 1.8 | 380 | 50 | 2900 | 380 | 405 | 867 | 1 ^{1/2} | 1 ^{1/2} | 4 - 5 | 80 - 50 | 18 - 24 | 11 - 8 |
| SHTP8B-220/8 | 2 x 1.8 | 380 | 50 | 2900 | 1000 | 750 | 867 | 2" | 2" | 8 - 10 | 80 - 50 | 36 - 48 | 11 - 8 |
| SHTP8C-220/8 | 3 x 1.8 | 380 | 50 | 2900 | 1300 | 750 | 867 | 2" | 2" | 12 - 15 | 80 - 50 | 64 - 72 | 11 - 8 |
| SHTP8A-300/10 | 1 x 2.2 | 380 | 50 | 2900 | 380 | 405 | 927 | 1 ^{1/2} | 1 ^{1/2} | 4 - 6 | 70 - 80 | 18 - 24 | 14 - 11 |
| SHTP8B-300/10 | 2 x 2.2 | 380 | 50 | 2900 | 1000 | 750 | 927 | 2" | 2" | 8 - 10 | 70 - 80 | 36 - 48 | 14 - 11 |
| SHTP8C-300/10 | 3 x 2.2 | 380 | 50 | 2900 | 1300 | 750 | 927 | 2" | 2" | 12 - 15 | 70 - 80 | 54 - 72 | 14 - 11 |
| SHTP8A-400/12 | 1 x 3 | 380 | 50 | 2900 | 380 | 405 | 987 | 1 ^{1/2} | 1 ^{1/2} | 4 - 5 | 60 - 70 | 18 - 24 | 17 - 14 |
| SHTP8B-400/12 | 2 x 3 | 380 | 50 | 2900 | 1000 | 750 | 987 | 2" | 2" | 8 - 10 | 60 - 70 | 36 - 48 | 17 - 14 |
| SHTP8C-400/12 | 3 x 3 | 380 | 50 | 2900 | 1300 | 750 | 987 | 2" | 2" | 12 - 15 | 60 - 70 | 54 - 72 | 17 - 14 |
| SHTP16A-550/8 | 1 x 4 | 380 | 50 | 2900 | 380 | 405 | 980 | 1 ^{1/2} | 1 ^{1/2} | 2.5 - 10 | 80 - 45 | 24 - 48 | 11 - 7 |
| SHTP16B-550/8 | 2 x 4 | 380 | 50 | 2900 | 1000 | 800 | 980 | 3" | 2 ^{1/2} | 5 - 20 | 80 - 45 | 48 - 96 | 11 - 7 |
| SHTP16C-550/8 | 3 x 4 | 380 | 50 | 2900 | 1300 | 800 | 980 | 3" | 2 ^{1/2} | 7.5 - 30 | 80 - 45 | 72 - 144 | 11 - 7 |
| SHTP16A-650/10 | 1 x 4 | 380 | 50 | 2900 | 380 | 405 | 1020 | 1 ^{1/2} | 1 ^{1/2} | 5 - 10 | 100 - 75 | 24 - 48 | 23 - 15 |
| SHTP16B-650/10 | 2 x 4 | 380 | 50 | 2900 | 1000 | 800 | 1020 | 3" | 2 ^{1/2} | 10 - 20 | 100 - 75 | 48 - 96 | 23 - 15 |
| SHTP16C-650/10 | 3 x 4 | 380 | 50 | 2900 | 1300 | 800 | 1020 | 3" | 2 ^{1/2} | 15 - 30 | 100 - 75 | 72 - 144 | 23 - 15 |
| SHTP16A-750/12 | 1 x 5.5 | 380 | 50 | 2900 | 380 | 405 | 1081 | 1 ^{1/2} | 1 ^{1/2} | 8 - 10 | 120 - 85 | 28 - 48 | 28 - 19 |
| SHTP16B-750/12 | 2 x 5.5 | 380 | 50 | 2900 | 1000 | 800 | 1081 | 3" | 2 ^{1/2} | 12 - 20 | 120 - 85 | 66 - 96 | 28 - 19 |
| SHTP16C-750/12 | 3 x 5.5 | 380 | 50 | 2900 | 1300 | 800 | 1081 | 3" | 2 ^{1/2} | 18 - 30 | 120 - 85 | 85 - 144 | 28 - 19 |
| SHTP16A-750/14 | 1 x 5.5 | 380 | 50 | 2900 | 380 | 405 | 1042 | 1 ^{1/2} | 1 ^{1/2} | 7 - 10 | 130 - 95 | 32 - 48 | 32 - 22 |
| SHTP16B-750/14 | 2 x 5.5 | 380 | 50 | 2900 | 1000 | 800 | 1042 | 3" | 2 ^{1/2} | 14 - 20 | 130 - 95 | 64 - 96 | 32 - 22 |
| SHTP16C-750/14 | 3 x 5.5 | 380 | 50 | 2900 | 1300 | 800 | 1042 | 3" | 2 ^{1/2} | 21 - 30 | 130 - 95 | 96 - 144 | 32 - 22 |

القياسات تقريبية يمكن أن تتغير

The scale is approximate and may vary.

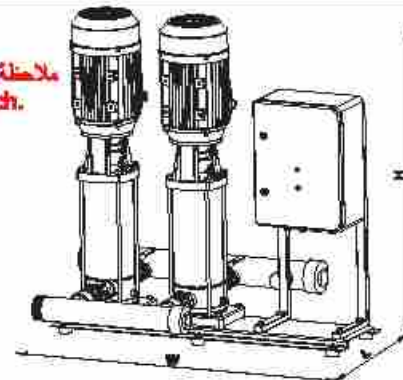
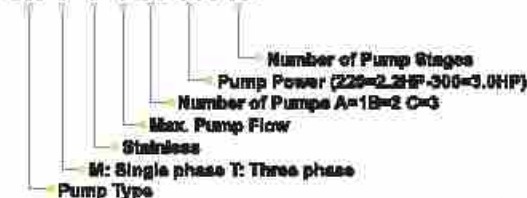
ملاحظة: يتم إنتاج الضواغط الخاصة بنا بنوع كلاسيكي و بمفتاح ضغط

Note: Our BOOSTER SETS are produced in classic type with pressure switch.

لطاقنا استشر شركتنا لأنواع المحولات الترددية

Please consult your company for frequency converter types.

SH T P 8 A 300 10



SHTPD8-300/10



DEFINITION

الوصف

Vertical shaft multi-staged pumps with stainless body
It is manufactured at frequencies of 50 Hz and 60 Hz.

مضخات ذات مستويات متحدة بمحور عامودي مقاوم للصدأ
و يتم الإنتاج وفق ترددات 50 و 60 هرتز

USAGE AREAS

مجالات الاستخدام

These pumps is suitable for use, 2.2 HP - 7.5 HP multi-stage water contact places are very quiet due to the complex stainless INLINE design, suitable for liquid pressures up to 155 Hm and -15 ° C + 120 ° C, because of its hygienic nature, it is used in treatment plants, food sector, hot water applications, in many sectors including waterborne systems in buildings with a maximum of 30 floors up to 144 apartments.

هذا النوع من المضخات بسبب تصميمها المضمن و كل أجزائها التي تلامس الماء مقاومة للصدأ و متعددة المراحل و بين 2.2 HP - 7.5 HP إنها تعمل بدون صوت، مناسبة لضخ السوائل بين -15°C + 120°C و بارتفاع 155 Hm، و بسبب كونها صحية إنها تستخدم في مرافق معالجة المياه و القطاع الغذائي و في تطبيقات ضخ المياه الساخنة كحد أقصى ل 30 طابق و 144 شقة في الأبنية و أنظمة التعزيف و مناسبة للحديد من القطاعات الأخرى

PUMP MATERIAL PROPERTIES

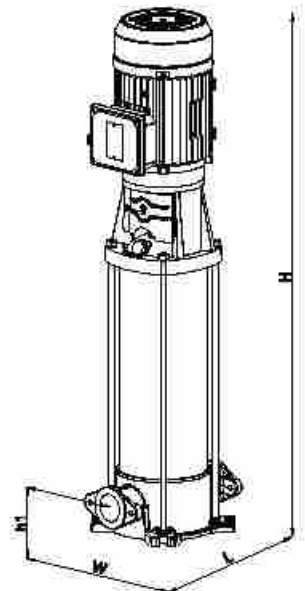
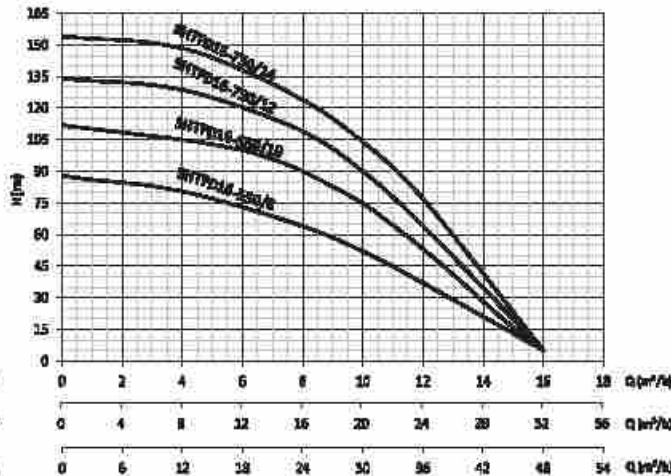
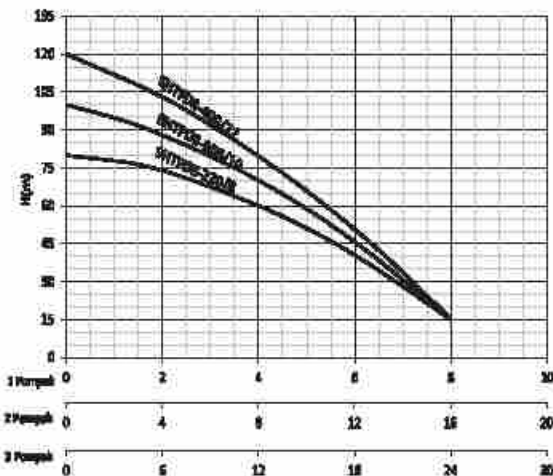
خصائص مواد المضخة

| | | |
|----------------------------|----------------|-----------------------|
| PUMP BODY | GG25 | هيكل المضخة |
| IMPELLER | AISI 304 INOX | المكرة |
| STAGE DIFFUSER | AISI 304 INOX | ناشر متعدد المراحل |
| SHAFT | AISI 304 INOX | المحور |
| LIQUID PUMPING TEMPERATURE | 0-45°C - 120°C | درجة حرارة ضغط السائل |
| PROTECTION CLASS | IP 54 | فئة الحماية |
| ISOLATION | CLF | العزل |
| MECHANICAL SEAL | CARTRIDGE TYPE | الأختام الميكانيكية |

PUMP TECHNICAL PROPERTIES

الميزات التقنية للمضخة

| MOTOR | | | | | | PUMP | | | | | | | | | | | | | | |
|----------------|-----|-----|----|------|------|--------------|-----|------|------|-------|----|------|-----|-----|-----|-----|-----|----|----|---|
| TYPE | KW | V | Hz | A | rpm | INPUT OUTPUT | W | L mm | H mm | h1 mm | KG | m³/h | 1 | 3 | 5 | 8 | 10 | 12 | 16 | |
| SHTPD8-220/8 | 1.8 | 380 | 50 | 4.2 | 2900 | 1 1/2 | 240 | 242 | 807 | 82 | 40 | Hm | 82 | 77 | 55 | 15 | - | - | - | - |
| SHTPD8-300/10 | 2.2 | 380 | 50 | 5.2 | 2900 | 1 1/2 | 240 | 242 | 887 | 82 | 41 | | 102 | 90 | 70 | 16 | - | - | - | - |
| SHTPD8-400/12 | 3 | 380 | 50 | 6.2 | 2800 | 1 1/2 | 240 | 242 | 928 | 82 | 43 | | 120 | 105 | 83 | 15 | - | - | - | - |
| SHTPD16-550/8 | 4 | 380 | 50 | 8 | 2900 | 1 1/2 | 240 | 242 | 899 | 82 | 51 | | 85 | 81 | 75 | 63 | 60 | 35 | 5 | - |
| SHTPD16-550/10 | 4 | 380 | 50 | 7.7 | 2800 | 1 1/2 | 240 | 242 | 958 | 82 | 52 | | 110 | 108 | 102 | 80 | 76 | 52 | 6 | - |
| SHTPD16-750/12 | 5.5 | 380 | 50 | 9.5 | 2800 | 1 1/2 | 240 | 242 | 1020 | 82 | 55 | | 133 | 130 | 125 | 108 | 88 | 64 | 5 | - |
| SHTPD16-750/14 | 5.5 | 380 | 50 | 11.2 | 2900 | 1 1/2 | 240 | 242 | 1081 | 82 | 58 | | 153 | 150 | 145 | 122 | 103 | 76 | 5 | - |



LOW AREAS
مجالات الاستخدام

This type of booster sets offers suction up to 4 m.

Water booster systems, which provide regular and continuous water according to the required pressure at the determined pressures, are used in schools, hospitals, workplaces, public housing, hotels. It is suitable for use in hygienic environments because all surfaces that are in contact with water are full stainless. Consult your company for any multi-pump systems and water booster. It is manufactured at frequencies of 50 Hz and 60 Hz.

تستخدم هذا النوع من الأنظمة التي تعطي للماء بشكل مستمر و منتظم حسب الحاجة في الضغط المحدد في أماكن مثل المدارس و المستشفيات و أماكن العمل و المجمعات السكنية و الفنادق و إلخ مناسبة للاستخدام في بيئة صحية بسبب كون أسطحها التي تلامس للماء مقاومة للصدأ بالكامل. يمكنكم مراجعة شركتنا لطرازاتكم للضواغط و المضخات المتعددة الخاصة بصنع أترابها و يتم الإنتاج وفق ترددات 50 و 60 هرتز

SHTPD8A

SHTPD8B

SHTPD8C


| MOTOR | | | | | PUMP | | | | | | | | | |
|-----------------|---------|-----|----|------|------|------|------|------------------|------------------|-------------------|----------|-----------|-----------|--|
| TYPE | KW | V | Hz | rpm | W mm | L mm | H mm | CONNECTION | | MAX FLOW | CAPACITY | NUMBER OF | NUMBER OF | |
| | | | | | | | | INPUT | OUTPUT | m ³ /h | mas | FLOTS | FLOORS | |
| SHTPD8A-220/8 | 1 x 1.6 | 380 | 50 | 2800 | 860 | 405 | 867 | 1 ^{1/2} | 1 ^{1/2} | 4 - 5 | 80 - 50 | 18 - 24 | 11 - 8 | |
| SHTPD8B-220/8 | 2 x 1.6 | 380 | 50 | 2800 | 1000 | 750 | 867 | 2" | 2" | 8 - 10 | 80 - 60 | 36 - 48 | 11 - 8 | |
| SHTPD8C-220/8 | 3 x 1.6 | 380 | 50 | 2800 | 1300 | 750 | 867 | 2" | 2" | 12 - 15 | 80 - 60 | 54 - 72 | 11 - 8 | |
| SHTPD8A-300/10 | 1 x 2.2 | 380 | 60 | 2900 | 380 | 405 | 927 | 1 ^{1/2} | 1 ^{1/2} | 4 - 5 | 70 - 80 | 18 - 24 | 14 - 11 | |
| SHTPD8B-300/10 | 2 x 2.2 | 380 | 60 | 2900 | 1000 | 750 | 927 | 2" | 2" | 8 - 10 | 70 - 80 | 36 - 48 | 14 - 11 | |
| SHTPD8C-300/10 | 3 x 2.2 | 380 | 60 | 2900 | 1300 | 750 | 927 | 2" | 2" | 12 - 15 | 70 - 80 | 54 - 72 | 14 - 11 | |
| SHTPD8A-400/12 | 1 x 3 | 380 | 50 | 2800 | 380 | 405 | 987 | 1 ^{1/2} | 1 ^{1/2} | 4 - 5 | 80 - 70 | 18 - 24 | 17 - 14 | |
| SHTPD8B-400/12 | 2 x 3 | 380 | 50 | 2800 | 1000 | 750 | 987 | 2" | 2" | 8 - 10 | 80 - 70 | 36 - 48 | 17 - 14 | |
| SHTPD8C-400/12 | 3 x 3 | 380 | 50 | 2800 | 1300 | 750 | 987 | 2" | 2" | 12 - 15 | 80 - 70 | 54 - 72 | 17 - 14 | |
| SHTPD16A-550/8 | 1 x 4 | 380 | 50 | 2800 | 380 | 405 | 980 | 1 ^{1/2} | 1 ^{1/2} | 2.5 - 10 | 80 - 45 | 24 - 48 | 11 - 7 | |
| SHTPD16B-550/8 | 2 x 4 | 380 | 50 | 2800 | 1000 | 800 | 980 | 3" | 2 ^{1/2} | 5 - 20 | 80 - 45 | 48 - 96 | 11 - 7 | |
| SHTPD16C-550/8 | 3 x 4 | 380 | 50 | 2800 | 1300 | 800 | 980 | 3" | 2 ^{1/2} | 7.5 - 30 | 80 - 45 | 72 - 144 | 11 - 7 | |
| SHTPD16A-880/10 | 1 x 4 | 380 | 60 | 2900 | 380 | 405 | 1020 | 1 ^{1/2} | 1 ^{1/2} | 5 - 10 | 100 - 75 | 24 - 48 | 23 - 15 | |
| SHTPD16B-880/10 | 2 x 4 | 380 | 60 | 2900 | 1000 | 800 | 1020 | 3" | 2 ^{1/2} | 10 - 20 | 100 - 75 | 48 - 96 | 23 - 15 | |
| SHTPD16C-880/10 | 3 x 4 | 380 | 60 | 2900 | 1300 | 800 | 1020 | 3" | 2 ^{1/2} | 15 - 30 | 100 - 75 | 72 - 144 | 23 - 15 | |
| SHTPD16A-750/12 | 1 x 5.5 | 380 | 50 | 2800 | 380 | 405 | 1081 | 1 ^{1/2} | 1 ^{1/2} | 8 - 10 | 120 - 85 | 28 - 48 | 28 - 19 | |
| SHTPD16B-750/12 | 2 x 5.5 | 380 | 50 | 2800 | 1000 | 800 | 1081 | 3" | 2 ^{1/2} | 12 - 20 | 120 - 85 | 56 - 96 | 28 - 19 | |
| SHTPD16C-750/12 | 3 x 5.5 | 380 | 50 | 2800 | 1300 | 800 | 1081 | 3" | 2 ^{1/2} | 18 - 30 | 120 - 85 | 84 - 144 | 28 - 19 | |
| SHTPD16A-780/14 | 1 x 5.5 | 380 | 50 | 2800 | 380 | 405 | 1042 | 1 ^{1/2} | 1 ^{1/2} | 7 - 10 | 130 - 95 | 32 - 48 | 32 - 22 | |
| SHTPD16B-780/14 | 2 x 5.5 | 380 | 50 | 2800 | 1000 | 800 | 1042 | 3" | 2 ^{1/2} | 14 - 20 | 130 - 95 | 64 - 96 | 32 - 22 | |
| SHTPD16C-780/14 | 3 x 5.5 | 380 | 50 | 2800 | 1300 | 800 | 1042 | 3" | 2 ^{1/2} | 21 - 30 | 130 - 95 | 96 - 144 | 32 - 22 | |

القوائم تقريبية يمكن أن تتغير.

The scale is approximate and may vary.

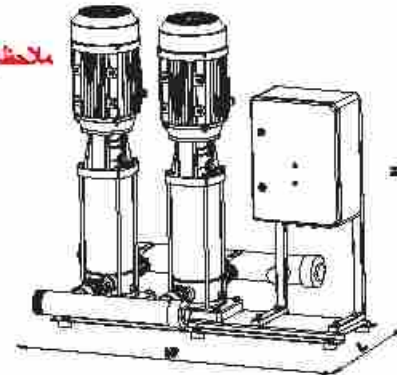
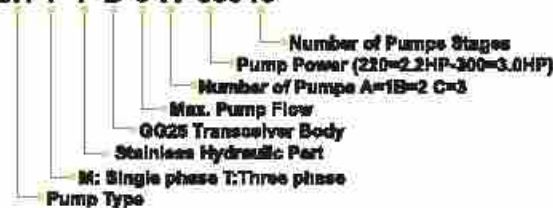
ملاحظة: يتم إنتاج الضواغط الخاصة بهذا النوع كلاسيسي و بمفتاح ضغط

Note: Our BOOSTER SETS are produced in classic type with pressure switch.

لقدنا امثلة لشركتنا لأنواع المحولات للترددية

Please consult your company for frequency converter types.

SHTPD8A30010



SHM6 - SHT6

Shaft Housing



DEFINITION

الوصف

Vertical shaft Multi-staged pumps with stainless body
It is manufactured at frequencies of 50 Hz and 60 Hz.

مضخات ذات مستويات متحدة بمحور عمودي مقاوم للصدأ
و يتم الإنتاج وفق ترددات 50 و 60 هرتز

USAGE AREAS

مجالات الاستخدام

This type pumps are used for water booster and pressurized water needs in hospitals, residential units, hotels, public housing, petrol stations, holiday villages, shopping centres, social facilities, fire systems.

تستخدم هذا النوع من المضخات لاحتياجات المياه المضغوطة بهدف التوعية في المستشفيات والوحدات السكنية والفنادق والسكن العام ومحطات البنزين وقرى السلطات ومراكز التسوق والمرافق الاجتماعية وأنظمة الحريق

PUMP MATERIAL PROPERTIES

خصائص مواد المضخة

| | | |
|----------------------------|----------------|-----------------------|
| PUMP BODY | AISI 304 INOX | هيكل المضخة |
| IMPELLER | NOBLY | المكرو |
| SHAFT | AIN 420 | المحور |
| LIQUID PUMPING TEMPERATURE | 0-45°C | درجة حرارة ضغط السائل |
| PROTECTION CLASS | IP 54 | فئة الحماية |
| ISOLATION | GLF | العزل |
| MECHANICAL SEAL | CERAMIC CARBON | الأختام الميكانيكية |

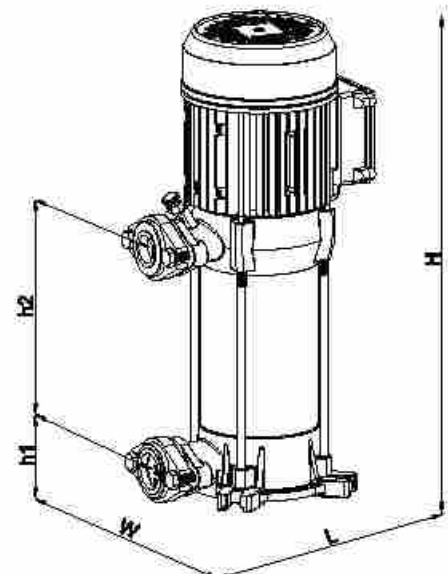
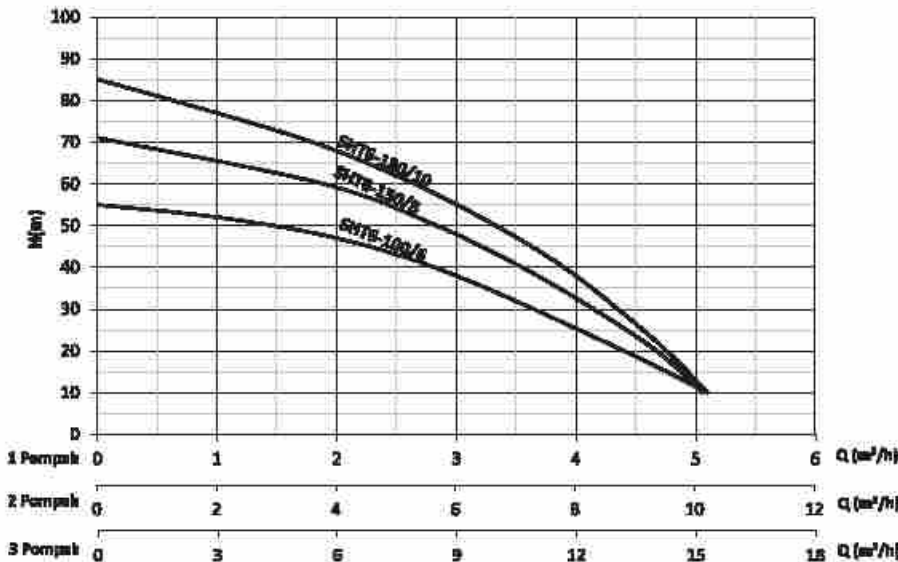
THERMAL PROTECTION IS AVAILABLE IN SHM6-100/6 - SHM6-150/6 MODELS AGAINST OVERLOADS.

يوجد حماية حرارية في الموديلات SHM6/100/6 - SHM6/150/6 ضد التحميل المفرط

PUMP TECHNICAL PROPERTIES

المميزات التقنية للمضخة

| MOTOR | | | | | | | | | | PUMP | | | | | | | | | | |
|--------------------------|------|-----|-----|-----|-----|------------------------|--------------|-----|-----|------|-----|----|-----|----|----|----|----|----|----|----|
| TYPE | KW | V | Hz | A | rpm | Efficiency of η_p | INPUT OUTPUT | W | L | H | h1 | h2 | Q3 | Q2 | Q1 | 1 | 2 | 3 | 4 | 5 |
| SHM6-100/6 SHT6-100/6 | 0.75 | 220 | 50 | 5 | 2.4 | 2800 | 25 | 460 | 240 | 290 | 666 | 33 | 228 | 16 | 16 | 52 | 48 | 38 | 10 | - |
| SHM6-150/6 SHT6-150/6 | 1.1 | 220 | 50 | 5.5 | 2.4 | 2800 | 25 | 450 | 240 | 290 | 556 | 33 | 279 | 16 | 16 | 88 | 60 | 48 | 32 | 10 |
| SHT6-100/10 | 1.35 | - | 380 | 50 | - | 3.2 | 2800 | - | 240 | 237 | 606 | 33 | 300 | 17 | 17 | 83 | 72 | 57 | 37 | 10 |



مجال الاستخدام
مجالات الاستخدام

Water booster systems, which provide regular and continuous water according to the required pressure at the determined pressures, are used in schools, hospitals, workplaces, public housing, hotels. Consult your company for any multi-pump systems and water booster.

It is manufactured at frequencies of 50 Hz and 60 Hz.

تستخدم هذا النوع من أنظمة الضواغط التي تغطي الماء بشكل مستمر ومنتظم حسب الحاجة في الضغط المحدد في أماكن مثل المدارس والمستشفيات و أماكن العمل و المجمعات السكنية و الفنادق و إلخ. استشر شركتنا لكل أنواع الضواغط ذات التحكم الترددي و أنظمة المضخة المتعددة و يتم الإنتاج وفق ترددات 50 و 60 هرتز



| MOTOR | | | | | PUMP | | | | | | | | | |
|--------------|----------|--------|-------|----|------|------|------|------|------------|--------|----------------------------|-------------------------|-----------------|------------------------------|
| TYPE | KW | V | | Hz | rpm | W mm | L mm | H mm | CONNECTION | | MAX FLOW m ³ /h | CAPACITY m ³ | NUMBER OF FLATS | NUMBER OF FLOOR ^S |
| | | SINGLE | THREE | | | | | | INPUT | OUTPUT | | | | |
| SHT6A-100/6 | 1 x 0.75 | 220 | 380 | 50 | 2900 | 340 | 290 | 570 | 1" | 1" | 2.5 - 4.0 | 42 - 25 | 12 - 15 | 3 - 6 |
| SHT6B-100/6 | 2 x 0.75 | 220 | 380 | 50 | 2900 | 940 | 465 | 820 | 2" | 2" | 5.0 - 8.0 | 42 - 25 | 24 - 30 | 3 - 6 |
| SHT6C-100/6 | 3 x 0.75 | 220 | 380 | 50 | 2900 | 1190 | 465 | 820 | 2" | 2" | 7.5 - 12 | 42 - 25 | 36 - 45 | 3 - 6 |
| SHT6A-150/8 | 1 x 1.1 | 220 | 380 | 50 | 2900 | 340 | 290 | 570 | 1" | 1" | 2.5 - 4.2 | 50 - 30 | 12 - 20 | 9 - 4 |
| SHT6B-150/8 | 2 x 1.1 | 220 | 380 | 50 | 2900 | 940 | 465 | 820 | 2" | 2" | 5.0 - 8.4 | 50 - 30 | 24 - 40 | 9 - 4 |
| SHT6C-150/8 | 3 x 1.1 | 220 | 380 | 50 | 2900 | 1190 | 465 | 820 | 2" | 2" | 7.5 - 12.6 | 50 - 30 | 35 - 60 | 9 - 4 |
| SHT6A-180/10 | 1 x 1.35 | - | 380 | 50 | 2900 | 340 | 290 | 610 | 1" | 1" | 2.6 - 3.4 | 60 - 50 | 12 - 16 | 12 - 8 |
| SHT6B-180/10 | 2 x 1.35 | - | 380 | 50 | 2900 | 940 | 465 | 820 | 2" | 2" | 5.2 - 6.8 | 60 - 50 | 24 - 32 | 12 - 8 |
| SHT6C-180/10 | 3 x 1.35 | - | 380 | 50 | 2900 | 1190 | 465 | 820 | 2" | 2" | 7.6 - 10.2 | 60 - 50 | 36 - 48 | 12 - 8 |

القيمات تقريبية يمكن أن تتغير

The scale is approximate and may vary.

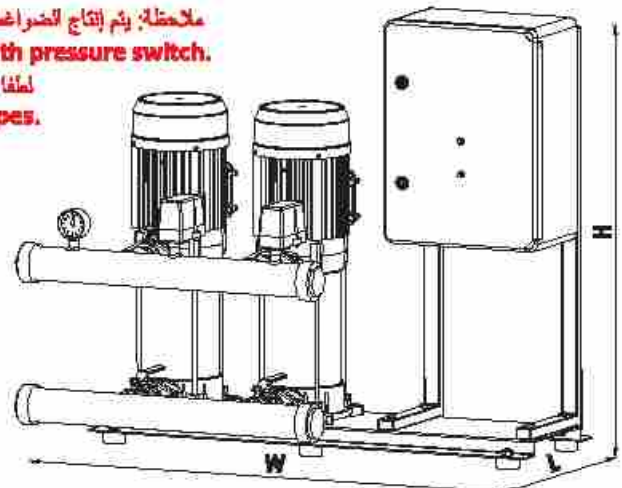
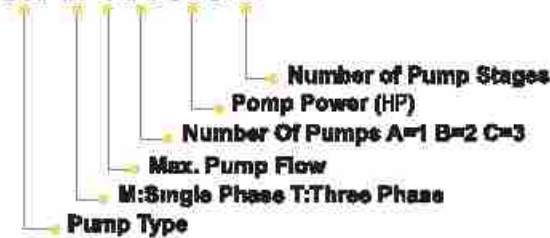
ملاحظة: يتم إنتاج الضواغط الخاصة بنا بلوح كلاسيكي و بمفتاح ضغط

Note: Our BOOSTER SETS are produced in classic type with pressure switch.

للمزيد استشر شركتنا لأنواع المحولات الترددية

Please consult your company for frequency converter types.

SH M 6 A 150 8



SHM8 - SHT8

Shaft Honing



DEFINITION

الوصف

Vertical shaft Multi-staged pumps with stainless body
It is manufactured at frequencies of 50 Hz and 60 Hz.

مضخات ذات مستويات متعددة بمحور عمودي مقاوم للصدا
و يتم الإنتاج وفق ترددات 50 و 60 هرتز

USAGE AREAS

مجالات الاستخدام

This type pumps are used for water booster and pressurized water needs in hospitals, residential units, hotels, public housing, petrol stations, holiday villages, shopping centres, social facilities, fire systems.

تستخدم هذا النوع من المضخات لاحتياجات المياه المضغوطة بهدف التقوية في المستشفيات والوحدات السكنية والفنادق والسكن العم ومحطات البنزين وقوى الطلقات ومراكز التسوق والمرافق الاجتماعية وأنظمة الحريق

PUMP MATERIAL PROPERTIES

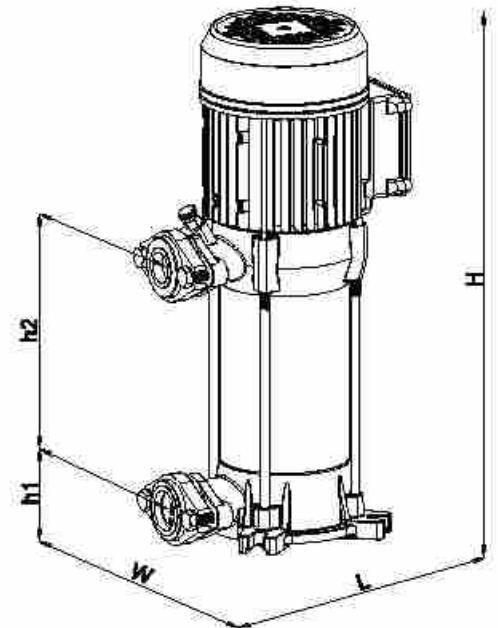
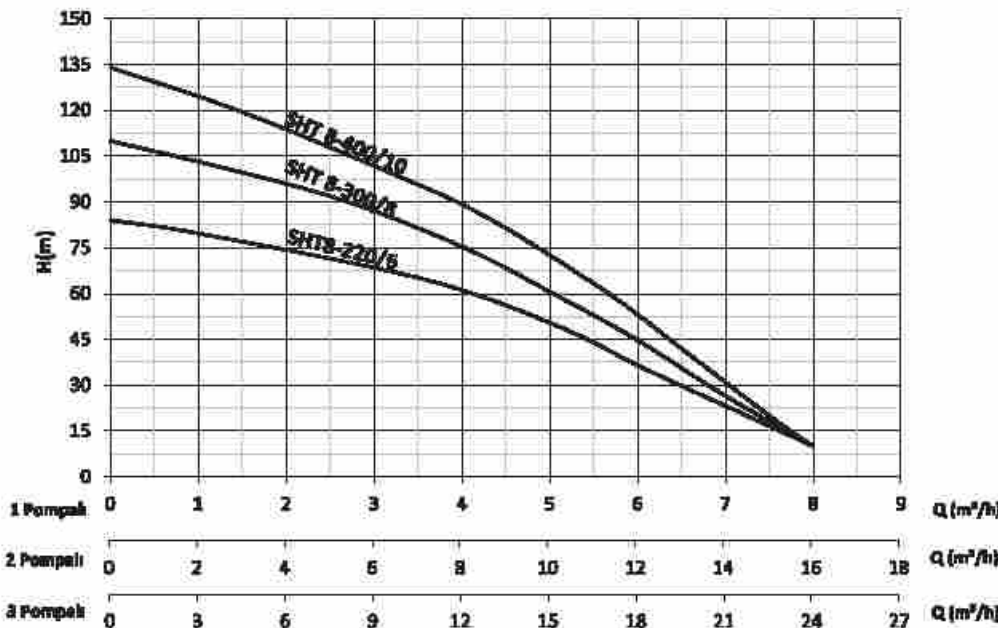
خصائص مواد المضخة

| | | |
|----------------------------|----------------|-----------------------|
| PUMP BODY | AISI 304 INOX | هيكل المضخة |
| IMPELLER | MORLY | المكرو |
| SHAFT | AISI 420 | المحور |
| LIQUID PUMPING TEMPERATURE | 0-45°C | درجة حرارة ضغط السائل |
| PROTECTION CLASS | IP 54 | فئة الحماية |
| ISOLATION | CLF | العزل |
| MECHANICAL SEAL | CERAMIC/CARBON | الأختام الميكانيكية |

PUMP TECHNICAL PROPERTIES

الميزات التقنية للمضخة

| TYPE | MOTOR | | | | | | PUMP | | | | | | | | | | | | | | | | |
|--------------------------|-------------|-----|-----|-------------|-----|-------------|-------|----|-----|--------------------|--------------------|-----|-------------------|-----|----|-----|----|---|-----|-----|-----|----|----|
| | KW | V | Hz | A | rpm | CONNECTIONS | INPUT | W | L | H | h1 | h2 | KG/m ³ | 1 | 2 | 3 | 5 | 7 | | | | | |
| | SHAKE TYPIC | | | SHAKE TYPIC | | IN | OUT | mm | mm | mm | mm | mm | | | | | | | | | | | |
| SHM8-220/8 SHT8-220/8 | 1.8 | 220 | 380 | 50 | 10 | 5.2 | 2900 | 45 | 450 | 1 ^{1/2} " | 1 ^{1/2} " | 240 | 290 | 554 | 35 | 210 | 22 | | 82 | 77 | 72 | 66 | 30 |
| SHT8-300/8 | 2.2 | - | 380 | 50 | - | 5.4 | 2900 | - | - | 1 ^{1/2} " | 1 ^{1/2} " | 240 | 290 | 600 | 35 | 257 | 25 | | 105 | 100 | 92 | 70 | 35 |
| SHT8-400/10 | 3 | - | 380 | 50 | - | 6.4 | 2900 | - | - | 1 ^{1/2} " | 1 ^{1/2} " | 240 | 290 | 645 | 35 | 304 | 28 | | 127 | 120 | 110 | 90 | 38 |



مناطق الاستخدام
مجالات الاستخدام

Water booster systems, which provide regular and continuous water according to the required pressure at the determined pressures, are used in schools, hospitals, workplaces, public housing, hotels. Consult your company for any multi-pump systems and water booster.

It is manufactured at frequencies of 50 Hz and 60 Hz.

تستخدم هذا النوع من أنظمة المضواغط التي تحمي الماء بشكل مستمر ومنتظم حسب الحاجة في الضغط المحدد في أماكن مثل المدارس و المستشفيات و أماكن العمل و المجمعات السكنية و الفنادق و إلخ. استشر شركتنا لكل أنواع المضواغط ذات التحكم الترددي و أنظمة المضخة المتعددة و يتم الإنتاج وفق ترددات 50 و 60 هرتز



| MOTOR | | | | | PUMP | | | | | | | | | |
|--------------|---------|--------|-------|----|------|------|------|------|------------|--------|----------------------------|-------------------------|-----------------|------------------|
| TYPE | KW | V | | Hz | rpm | W mm | L mm | H mm | CONNECTION | | MAX FLOW m ³ /h | CAPACITY m ³ | NUMBER OF FLATS | NUMBER OF FLOORS |
| | | SINGLE | THREE | | | | | | INPUT | OUTPUT | | | | |
| SHT8A-220/6 | 1 x 1.6 | 220 | 380 | 50 | 2900 | 350 | 290 | 610 | 1" | 1" | 3.5 - 6 | 70 - 40 | 16 - 28 | 14 - 6 |
| SHT8B-220/6 | 2 x 1.6 | 220 | 380 | 50 | 2900 | 940 | 465 | 820 | 2" | 2" | 7 - 12 | 70 - 40 | 33 - 58 | 14 - 6 |
| SHT8C-220/6 | 3 x 1.6 | 220 | 380 | 50 | 2900 | 1190 | 465 | 820 | 2" | 2" | 10.5 - 18 | 70 - 40 | 48 - 86 | 14 - 8 |
| SHT8A-300/8 | 1 x 2.2 | - | 380 | 50 | 2900 | 350 | 290 | 610 | 1" | 1" | 4 - 5.5 | 80 - 60 | 18 - 26 | 17 - 10 |
| SHT8B-300/8 | 2 x 2.2 | - | 380 | 50 | 2900 | 940 | 465 | 820 | 2" | 2" | 8 - 11 | 80 - 60 | 36 - 52 | 17 - 10 |
| SHT8C-300/8 | 3 x 2.2 | - | 380 | 50 | 2900 | 1190 | 465 | 820 | 2" | 2" | 12 - 16 | 80 - 60 | 54 - 76 | 17 - 10 |
| SHT8A-400/10 | 1 x 3 | - | 380 | 50 | 2900 | 350 | 290 | 640 | 1" | 1" | 4 - 5 | 90 - 80 | 18 - 24 | 20 - 17 |
| SHT8B-400/10 | 2 x 3 | - | 380 | 50 | 2900 | 940 | 465 | 820 | 2" | 2" | 8 - 10 | 90 - 80 | 36 - 47 | 20 - 17 |
| SHT8C-400/10 | 3 x 3 | - | 380 | 50 | 2900 | 1190 | 465 | 820 | 2" | 2" | 12 - 15 | 90 - 80 | 54 - 70 | 20 - 17 |

القوائم تقريبية يمكن أن تتغير

The scale is approximate and may vary.

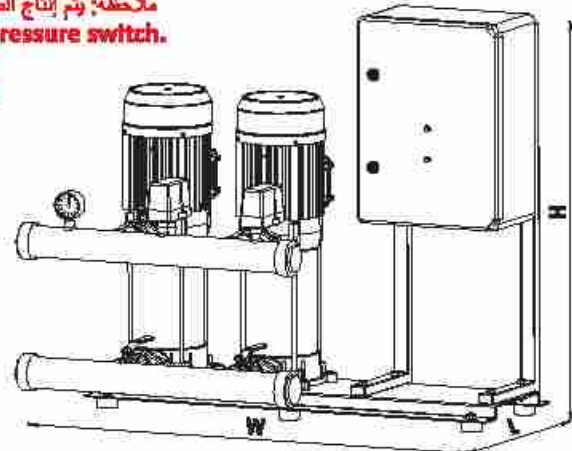
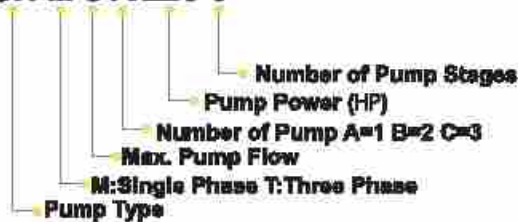
ملاحظة: يتم إنتاج المضواغط الخاصة بنا بنوع كلاسيكي و بمفتاح ضغط

Note: Our BOOSTER SETS are produced in classic type with pressure switch.

لنظف استشر شركتنا لأنواع المحولات الترددية

Please consult your company for frequency converter types.

SH M 8 A 220 6



SHM12 - SHT12

Shaft Housing



DEFINITION

الوصف

Vertical shaft multi-staged pumps with stainless body
It is manufactured at frequencies of 50 Hz and 60 Hz.

مضخات ذات مستويات متعددة بمحور عمودي مقوم للصدأ
و يتم الإنتاج وفق ترددات 50 و 60 هرتز

USAGE AREAS

مجالات الاستخدام

This type pumps are used for water booster and pressurized water needs in hospitals, residential units, hotels, public housing, petrol stations, holiday villages, shopping centres, social facilities, fire systems.

تستخدم هذا النوع من المضخات لاحتياجات المياه المضغوطة بهدف التقوية في المستشفيات والوحدات السكنية وال فنادق والسكن العام ومحطات البنزين وقرى العطلات ومراكز التسوق والمرافق الاجتماعية وأنظمة الحريق

PUMP MATERIAL PROPERTIES

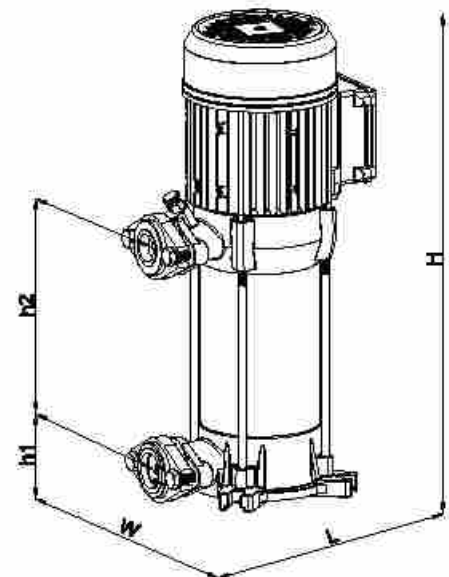
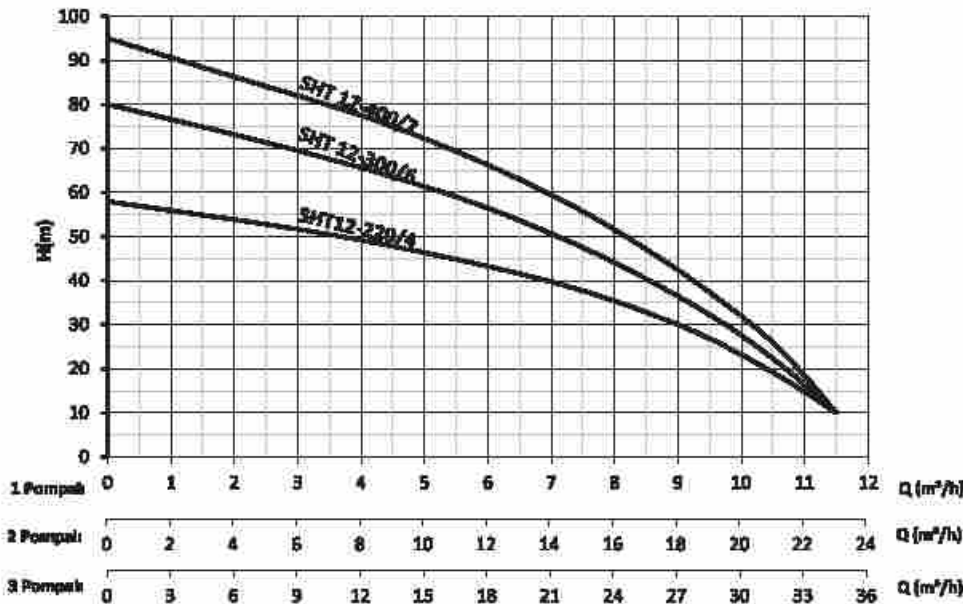
خصائص مواد المضخة

| | | |
|----------------------------|----------------|-----------------------|
| PUMP BODY | AISI 304 INOX | هيكل المضخة |
| IMPELLER | NOBLY | المكرونة |
| SHAFT | AISI 420 | المحور |
| LIQUID PUMPING TEMPERATURE | 0-40°C | درجة حرارة ضغط السائل |
| PROTECTION CLASS | IP 54 | فئة الحماية |
| ISOLATION | CLF | العزل |
| MECHANICAL SEAL | CERAMIC/CARBON | الأختام الميكانيكية |

PUMP TECHNICAL PROPERTIES

الميزات التقنية للمضخة

| MOTOR | | | | | | | | | | PUMP | | | | | | | | | |
|----------------------------|-----|-----|-----|----|-------|----------------------|------------------|----|-----|--------|-----|-----|---------------------|----|-----|----|---|----|--|
| TYPE | KW | V | Hz | A | r/min | Approximate of Vc | SAFETY OUTPUT | W | L | H | h1 | h2 | KGm ³ /h | 2 | 4 | 6 | 8 | 10 | |
| | | | | | | | | mm | mm | mm | mm | mm | | | | | | | |
| SHM12-220/4 SHT12-220/4 | 1.8 | 220 | 380 | 60 | 11 | 5.5 | 2900 | 45 | 450 | 1 1/4" | 240 | 290 | 496 | 35 | 183 | 22 | | | |
| SHT12-300/6 | 2.2 | - | 380 | 60 | - | 5.7 | 2900 | - | - | 1 1/4" | 240 | 290 | 551 | 35 | 240 | 24 | | | |
| SHT12-400/7 | 3 | - | 380 | 50 | - | 8 | 2900 | - | - | 1 1/4" | 240 | 290 | 585 | 35 | 268 | 28 | | | |



مجالات الاستخدام
مجالات الاستخدام

Water booster systems, which provide regular and continuous water according to the required pressure at the determined pressures, are used in schools, hospitals, workplaces, public housing, hotels. Consult your company for any multi-pump systems and water booster.

It is manufactured at frequencies of 50 Hz and 60 Hz.

تستخدم هذا النوع من أنظمة المضواغط التي تحلّي الماء بشكل مستمر ومنتظم حسب الحاجة في الضغط المحدد في أماكن مثل المدارس و المستشفيات و أماكن العمل و المجمعات السكنية و الفنادق و إلخ. استشر شركتنا لكل أنواع المضواغط ذات التحكم الترددي و أنظمة المضخة المتعددة و يتم الإنتاج وفق ترددات 50 و 60 هرتز



| MOTOR | | | | | PUMP | | | | | | | | | |
|--------------|---------|-----|-----|----|------|------|------|------|------------|--------|-------------------------------|-------------------------------|-----------------|------------------|
| TYPE | KW | V | | Hz | rpm | W mm | L mm | H mm | CONNECTION | | MAX FLOW m ³ /h | CAPACITY m ³ /d | NUMBER OF FLATS | NUMBER OF FLOORS |
| | | 3 | 4 | | | | | | INPUT | OUTPUT | | | | |
| SHT12A 220/4 | 1 x 1.6 | 220 | 380 | 50 | 2900 | 350 | 290 | 580 | 1" | 1" | 5 - 9 | 50 - 30 | 24 - 43 | 9 - 4 |
| SHT12B 220/4 | 2 x 1.6 | 220 | 380 | 50 | 2900 | 940 | 465 | 820 | 2" | 2" | 10 - 18 | 50 - 30 | 47 - 86 | 9 - 4 |
| SHT12C 220/4 | 3 x 1.6 | 220 | 380 | 50 | 2900 | 1190 | 465 | 820 | 2" | 2" | 15 - 27 | 50 - 30 | 70 - 120 | 9 - 4 |
| SHT12A 300/6 | 1 x 2.2 | - | 380 | 50 | 2900 | 350 | 290 | 580 | 1" | 1" | 4 - 7.5 | 70 - 50 | 19 - 35 | 14 - 9 |
| SHT12B 300/6 | 2 x 2.2 | - | 380 | 50 | 2900 | 940 | 465 | 820 | 2" | 2" | 8 - 15 | 70 - 50 | 38 - 70 | 14 - 9 |
| SHT12C 300/6 | 3 x 2.2 | - | 380 | 50 | 2900 | 1190 | 465 | 820 | 2" | 2" | 12 - 22.5 | 70 - 50 | 56 - 106 | 14 - 9 |
| SHTA12-400/7 | 1 x 3 | - | 380 | 50 | 2900 | 350 | 290 | 585 | 1" | 1" | 3.5 - 7 | 80 - 70 | 17 - 33 | 17-14 |
| SHTB12-400/7 | 2 x 3 | - | 380 | 50 | 2900 | 940 | 465 | 585 | 2" | 2" | 7 - 14 | 80 - 70 | 32 - 66 | 17-14 |
| SHTC12-400/7 | 3 x 3 | - | 380 | 50 | 2900 | 1190 | 465 | 585 | 2" | 2" | 10 - 21 | 80 - 70 | 45 - 100 | 17-14 |

القياسات تقريبية يمكن أن تتغير

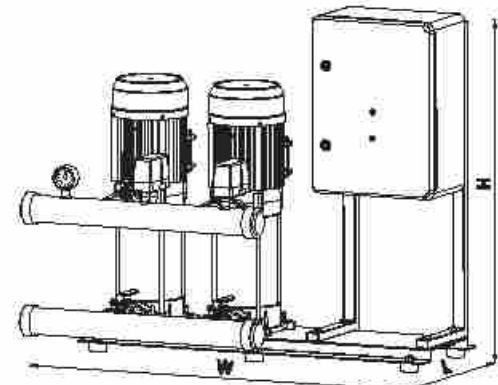
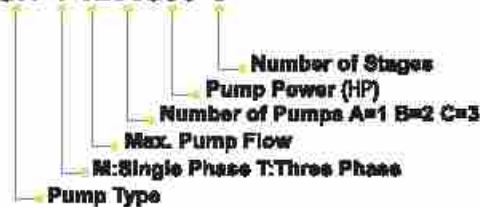
The scale is approximate and may vary.

ملاحظة: يتم إنتاج المضواغط الخاصة بنا بنوع كلاسيكي و بمفتاح ضغط

Note: Our BOOSTER SETS are produced in classic type with pressure switch.

لطفا استشر شركتنا لأنواع المحولات الترددية

Please consult your company for frequency converter types.

SH T 12 A 300 6


SHT16

Shaft Housing


DEFINITION

الوصف

Vertical shaft Multi-staged pumps with stainless body
It is manufactured at frequencies of 50 Hz and 60 Hz.

مضخات ذات مستويات متعددة بمحور عمودي مقاوم للصدأ
و يتم الإنتاج وفق ترددات 50 و 60 هرتز

USAGE AREAS

مجالات الاستخدام

This type pumps are used for water booster and pressurized water needs in hospitals, residential units, hotels, public housing, petrol stations, holiday villages, shopping centres, social facilities, fire systems.

تستخدم هذا النوع من المضخات لاحتياجات المياه المضغوطة بهدف التنقية في المستشفيات والوحدات السكنية والفنادق والسكن العام ومحطات التبريد وقوى السلطات ومراكز التسوق والمرافق الاجتماعية وأنظمة الحريق

PUMP MATERIAL PROPERTIES

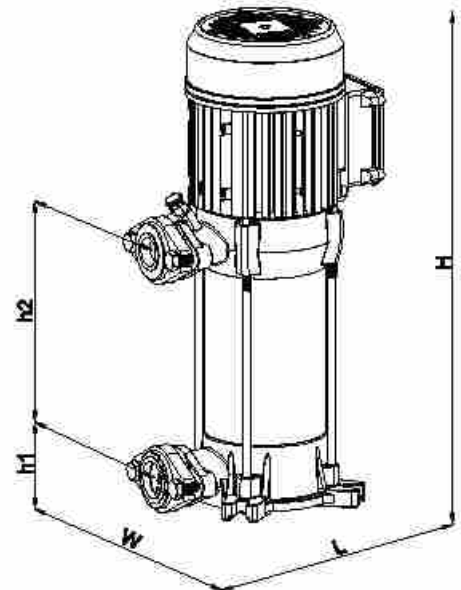
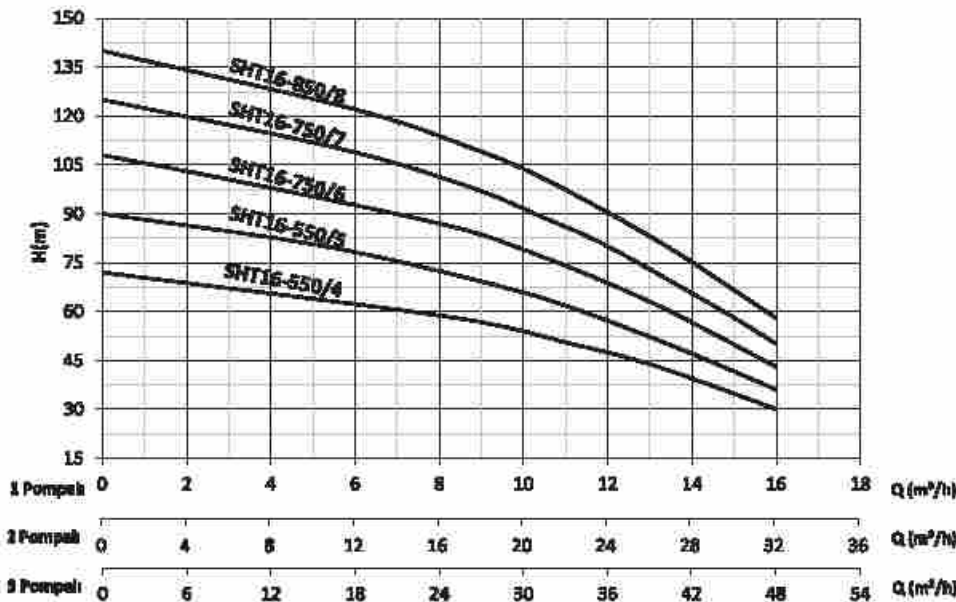
خصائص مواد المضخة

| | | |
|----------------------------|----------------|-----------------------|
| PUMP BODY | ABN 304 INOX | هيكل المضخة |
| IMPELLER | NORLY | المكبة |
| SHAFT | ABN 430 | المحور |
| LIQUID PUMPING TEMPERATURE | 0-45°C | درجة حرارة ضغط السائل |
| PROTECTION CLASS | IP 54 | غزة الحماية |
| ISOLATION | CLP | العزل |
| MECHANICAL SEAL | CERAMIC/CARBON | الأختام الميكانيكية |

PUMP TECHNICAL PROPERTIES

الميزات التقنية للمضخة

| MOTOR | | | | | | PUMP | | | | | | | | | | | | |
|-------------|-----|-----|----|------|------|--------------------------------------|-----|-----|-----|----|-----|----|-------------------|-----|-----|-----|----|----|
| TYPE | KW | V | Hz | A | rpm | INPUT OUTPUT | W | L | H | h1 | h2 | KG | m ³ /h | 2 | 4 | 10 | 12 | 16 |
| SHT16-55M/4 | 4 | 380 | 50 | 8 | 2900 | 1 ^{1/2} 1 ^{1/4} | 240 | 220 | 580 | 40 | 208 | 37 | m ³ /h | 67 | 81 | 52 | 45 | 30 |
| SHT16-55M/5 | 4 | 380 | 50 | 9.7 | 2900 | 1 ^{1/2} 1 ^{1/4} | 240 | 220 | 610 | 40 | 238 | 38 | | 89 | 78 | 67 | 58 | 37 |
| SHT16-75M/6 | 5.5 | 380 | 50 | 11.2 | 2900 | 1 ^{1/2} 1 ^{1/4} | 240 | 220 | 660 | 40 | 272 | 43 | | 100 | 91 | 78 | 68 | 44 |
| SHT16-75M/7 | 5.5 | 380 | 50 | 11.4 | 2900 | 1 ^{1/2} 1 ^{1/4} | 240 | 220 | 690 | 40 | 305 | 44 | | 120 | 109 | 91 | 80 | 50 |
| SHT16-95M/8 | 6.3 | 380 | 50 | 12.8 | 2900 | 1 ^{1/2} 1 ^{1/4} | 240 | 220 | 720 | 40 | 338 | 46 | | 135 | 121 | 104 | 90 | 69 |



مجالات الاستخدام
مجاالت الاستخدام

Water booster systems, which provide regular and continuous water according to the required pressure at the determined pressures, are used in schools, hospitals, workplaces, public housing, hotels. Consult your company for any multi-pump systems and water booster.

It is manufactured at frequencies of 50 Hz and 60 Hz.

تستخدم هذا النوع من أنظمة الضواغط التي تعطي الماء بشكل مستمر ومنتظم حسب الحاجة في الضغط المحدد في أماكن مثل المدارس والمستشفيات و أماكن العمل و المجمعات السكنية و الفنادق و إلخ. امشتر شركتنا لكل أنواع الضواغط ذات التحكم الترددي و أنظمة المضخة المتعددة و يتم الإنتاج وفق ترددات 50 و 60 هرتز



| MOTOR | | | | | PUMP | | | | | | | | |
|--------------|---------|-----|----|------|------|------|------|--------------------|--------------------|-------------------|----------------|-----------------|------------------|
| TYPE | KW | V | Hz | rpm | W mm | L mm | H mm | CONNECTION | | MAX FLOW | CAPACITY | NUMBER OF FLATS | NUMBER OF FLOORS |
| | | | | | | | | INPUT | OUTPUT | m ³ /h | m ³ | | |
| SHT16A 550/4 | 1 x 4 | 380 | 50 | 2900 | 370 | 330 | 620 | 1 ^{1/2} " | 1 ^{1/2} " | 4 - 16 | 70 - 40 | 19 - 76 | 14 - 5 |
| SHT16B 550/4 | 2 x 4 | 380 | 50 | 2900 | 940 | 550 | 820 | 3" | 2 ^{1/2} " | 8 - 32 | 70 - 40 | 38 - 150 | 14 - 5 |
| SHT16C 550/4 | 3 x 4 | 380 | 50 | 2900 | 1190 | 550 | 820 | 3" | 2 ^{1/2} " | 12 - 48 | 70 - 40 | 57 - 225 | 14 - 5 |
| SHT16A 550/5 | 1 x 4 | 380 | 50 | 2900 | 370 | 330 | 660 | 1 ^{1/2} " | 1 ^{1/2} " | 8 - 11 | 90 - 60 | 38 - 52 | 17 - 11 |
| SHT16B 550/5 | 2 x 4 | 380 | 50 | 2900 | 940 | 550 | 820 | 3" | 2 ^{1/2} " | 16 - 22 | 90 - 60 | 76 - 104 | 17 - 11 |
| SHT16C 550/5 | 3 x 4 | 380 | 50 | 2900 | 1190 | 550 | 820 | 3" | 2 ^{1/2} " | 24 - 33 | 90 - 60 | 112 - 152 | 17 - 11 |
| SHT16A 750/6 | 1 x 5.5 | 380 | 50 | 2900 | 370 | 330 | 700 | 1 ^{1/2} " | 1 ^{1/2} " | 7 - 14 | 100 - 80 | 32 - 64 | 23 - 17 |
| SHT16B 750/6 | 2 x 5.5 | 380 | 50 | 2900 | 940 | 550 | 820 | 3" | 2 ^{1/2} " | 14 - 28 | 100 - 80 | 64 - 128 | 23 - 17 |
| SHT16C 750/6 | 3 x 5.5 | 380 | 50 | 2900 | 1190 | 550 | 820 | 3" | 2 ^{1/2} " | 21 - 42 | 100 - 80 | 100 - 200 | 23 - 17 |
| SHT16A 750/7 | 1 x 5.5 | 380 | 50 | 2900 | 370 | 330 | 740 | 1 ^{1/2} " | 1 ^{1/2} " | 6 - 13 | 110 - 90 | 28 - 60 | 25 - 20 |
| SHT16B 750/7 | 2 x 5.5 | 380 | 50 | 2900 | 940 | 550 | 820 | 3" | 2 ^{1/2} " | 12 - 26 | 110 - 90 | 56 - 120 | 25 - 20 |
| SHT16C 750/7 | 3 x 5.5 | 380 | 50 | 2900 | 1190 | 550 | 820 | 3" | 2 ^{1/2} " | 18 - 39 | 110 - 90 | 81 - 180 | 25 - 20 |
| SHT16A 850/8 | 1 x 6.3 | 380 | 50 | 2900 | 370 | 330 | 740 | 1 ^{1/2} " | 1 ^{1/2} " | 6 - 13 | 120 - 100 | 28 - 60 | 28 - 23 |
| SHT16B 850/8 | 2 x 6.3 | 380 | 50 | 2900 | 940 | 550 | 820 | 3" | 2 ^{1/2} " | 12 - 26 | 120 - 100 | 56 - 120 | 28 - 23 |
| SHT16C 850/8 | 3 x 6.3 | 380 | 50 | 2900 | 1190 | 550 | 820 | 3" | 2 ^{1/2} " | 18 - 39 | 120 - 100 | 81 - 184 | 28 - 23 |

للتفاصيل تقريبا يمكن أن تتغير

The scale is approximate and may vary.

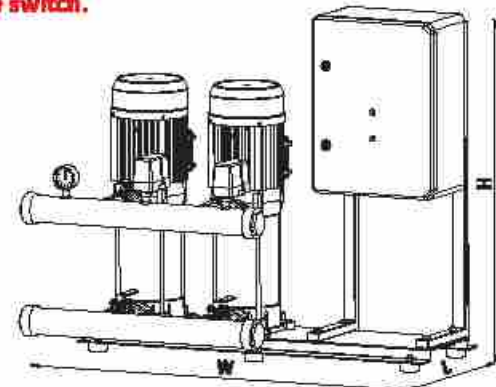
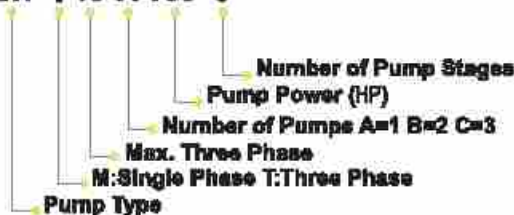
ملاحظة: يتم إنتاج الضواغط الخاصة بنا بفرع كلاسيكي و بمفتاح ضغط

Note: Our BOOSTER SETS are produced in classic type with pressure switch.

لطفًا امشتر شركتنا لأنواع المحولات الترددية

Please consult your company for frequency converter types.

SH T 16 A 750 6



SHT24

DEFINITION
الوصف
Vertical shaft Multi-staged pumps
It is manufactured at frequencies of 50 Hz and 60 Hz.

 مضخات ذات مستويات متعددة بمحور عمودي
و يتم الإنتاج وفق ترددات 50 و 60 هرتز

USAGE AREAS
مجالات الاستخدام
This type pumps are used for water booster and pressurized water needs in hospitals, residential units, hotels, public housing, petrol stations, holiday villages, shopping centres, social facilities, fire systems.

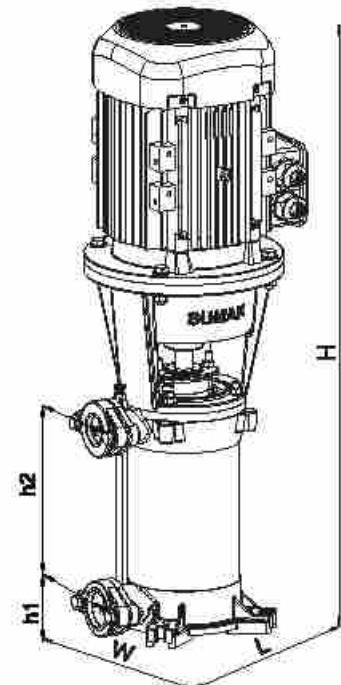
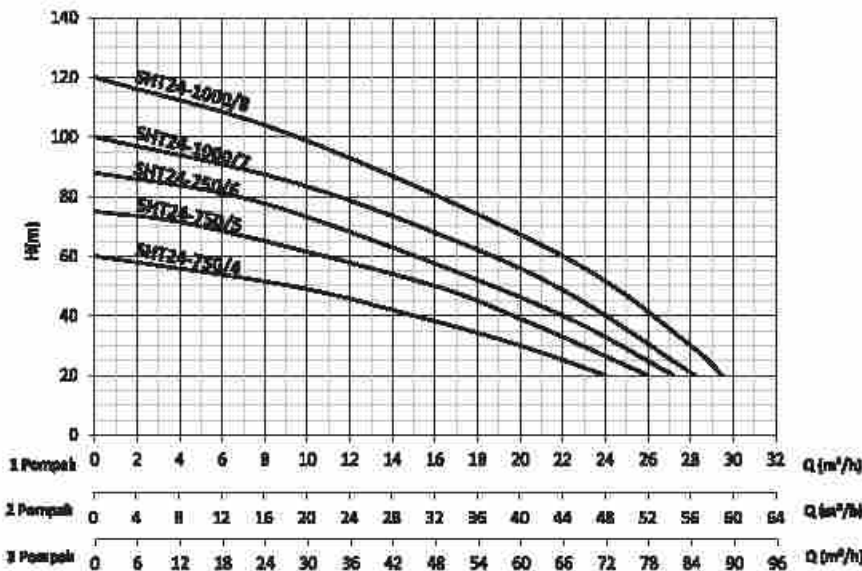
تستخدم هذا النوع من المضخات لاحتياجات المياه المضغوطة بهدف التقوية في المستشفيات والوحدات السكنية والفنادق والسكن العام ومحطات البنزين وقوى الطلقات ومراكز التسوق والمرافق الاجتماعية وأنظمة الحريق

PUMP MATERIAL PROPERTIES
خصائص مواد المضخة

| | | |
|-----------------------------------|-----------------------|-----------------------|
| PUMP BODY | ANSI 304 INOX | هيكل المضخة |
| IMPELLER | NOBILY | المكرونة |
| SHAFT | ANSI 425 | المحور |
| LIQUID PUMPING TEMPERATURE | 0-45°C | درجة حرارة ضغط السائل |
| PROTECTION CLASS | IP 64 | فئة الحماية |
| ISOLATION | GLF | العزل |
| MECHANICAL SEAL | CERAMIC CARBON | الأختام الميكانيكية |

PUMP TECHNICAL PROPERTIES
المميزات التقنية للمضخة

| MOTOR | | | | | | PUMP | | | | | | | | | | | | |
|--------------|-----|-----|----|----|------|------------|-----|-----|------|----|-----|---------|----|-----|----|----|----|----|
| TYPE | KW | V | Hz | A | rpm | max output | W | L | H | h1 | h2 | KG m³/h | 8 | 12 | 16 | 20 | 24 | |
| SHT24-750/4 | 5.5 | 380 | 50 | 11 | 2900 | 2 1/4" | 304 | 336 | 920 | 44 | 279 | 67 | Hm | 51 | 45 | 37 | 30 | 20 |
| SHT24-750/5 | 5.5 | 380 | 50 | 11 | 2900 | 2 1/4" | 304 | 336 | 970 | 44 | 327 | 68 | | 65 | 67 | 60 | 39 | 25 |
| SHT24-750/6 | 5.5 | 380 | 50 | 11 | 2900 | 2 1/4" | 304 | 336 | 1010 | 44 | 375 | 68 | | 77 | 68 | 57 | 45 | 33 |
| SHT24-1000/7 | 7.5 | 380 | 50 | 15 | 2900 | 2 1/4" | 304 | 336 | 1120 | 44 | 423 | 85 | | 87 | 78 | 67 | 55 | 40 |
| SHT24-1000/8 | 7.5 | 380 | 50 | 16 | 2900 | 2 1/4" | 304 | 336 | 1170 | 44 | 471 | 86 | | 106 | 95 | 80 | 67 | 51 |



مجال استخدام
مجالات الاستخدام

Water booster systems, which provide regular and continuous water according to the required pressure at the determined pressures, are used in schools, hospitals, workplaces, public housing, hotels. Consult your company for any multi-pump systems and water booster.

It is manufactured at frequencies of 50 Hz and 60 Hz.

تستخدم هذا النوع من أنظمة الضواغط التي تعطي الماء بشكل مستمر ومنتظم حسب الحاجة في الضغط المحدد في أماكن مثل المدارس و المستشفيات و أماكن العمل و المصاحبات السكنية و الفنادق و إلخ. استشر شركتنا لكل أنواع الضواغط ذات التحكم الترددي و أنظمة المضخة المتعددة و يتم الإنتاج وفق ترددات 50 و 60 هرتز

SHT24 A

SHT24 B

SHT24 C


| MOTOR | | | | | PUMP | | | | | | | |
|---------------|---------|-----|----|------|------|------|------|----------------------------|-------------------------------|-------------------------------|-----------------------|------------------------|
| TYPE | KW | V | Hz | rpm | W mm | L mm | H mm | CONNECTION INPUT OUTPUT | MAX FLOW m ³ /h | CAPACITY m ³ /h | NUMBER OF FLATS | NUMBER OF FLOORS |
| SHT24A 750/4 | 1 x 5.5 | 380 | 50 | 2900 | 760 | 617 | 1085 | 2" 2" | 9 - 20 | 50 - 30 | 42 - 96 | 8 - 3 |
| SHT24B 750/4 | 2 x 5.5 | 380 | 50 | 2900 | 1105 | 587 | 1085 | 3" 2" | 18 - 40 | 50 - 30 | 84 - 190 | 8 - 3 |
| SHT24C 750/4 | 3 x 5.5 | 380 | 50 | 2800 | 1450 | 717 | 1065 | DN100 3" | 27 - 60 | 50 - 30 | 128-285 | 8 - 3 |
| SHT24A 750/5 | 1 x 5.5 | 380 | 50 | 2900 | 760 | 617 | 1115 | 2" 2" | 10 - 19 | 80 - 40 | 48 - 89 | 11 - 6 |
| SHT24B 750/5 | 2 x 5.5 | 380 | 50 | 2900 | 1105 | 587 | 1115 | 3" 2" | 20 - 38 | 80 - 40 | 96 - 178 | 11 - 6 |
| SHT24C 750/5 | 3 x 5.5 | 380 | 50 | 2900 | 1450 | 717 | 1115 | DN100 3" | 30 - 57 | 80 - 40 | 144-267 | 11 - 6 |
| SHT24A 750/6 | 1 x 5.5 | 380 | 50 | 2900 | 760 | 617 | 1185 | 2" 2" | 11 - 18 | 70 - 50 | 52 - 85 | 14 - 8 |
| SHT24B 750/6 | 2 x 5.5 | 380 | 50 | 2900 | 1105 | 587 | 1185 | 3" 2" | 22 - 36 | 70 - 50 | 104-170 | 14 - 8 |
| SHT24C 750/6 | 3 x 5.5 | 380 | 50 | 2800 | 1450 | 717 | 1185 | DN100 3" | 33 - 54 | 70 - 50 | 156-255 | 14 - 8 |
| SHT24A 1000/7 | 1 x 7.5 | 380 | 50 | 2900 | 760 | 617 | 1215 | 2" 2" | 7 - 17 | 90 - 85 | 33 - 80 | 20 - 12 |
| SHT24B 1000/7 | 2 x 7.5 | 380 | 50 | 2900 | 1105 | 587 | 1215 | 3" 2" | 14 - 34 | 90 - 85 | 66 - 160 | 20 - 12 |
| SHT24C 1000/7 | 3 x 7.5 | 380 | 50 | 2900 | 1450 | 717 | 1215 | DN100 3" | 21 - 51 | 80 - 65 | 88 - 240 | 20 - 12 |
| SHT24A 1000/8 | 1 x 7.5 | 380 | 50 | 2900 | 760 | 617 | 1265 | 2" 2" | 9 - 18 | 100 - 80 | 42 - 76 | 23 - 17 |
| SHT24B 1000/8 | 2 x 7.5 | 380 | 50 | 2900 | 1105 | 587 | 1265 | 3" 2" | 18 - 32 | 100 - 80 | 84 - 152 | 23 - 17 |
| SHT24C 1000/8 | 3 x 7.5 | 380 | 50 | 2800 | 1450 | 717 | 1265 | DN100 3" | 27 - 48 | 100 - 80 | 126-228 | 23 - 17 |

التفاصيل تقريبية يمكن أن تتغير

The scale is approximate and may vary.

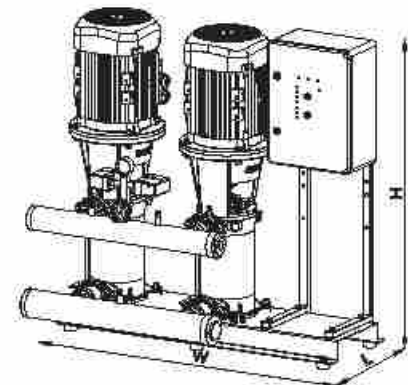
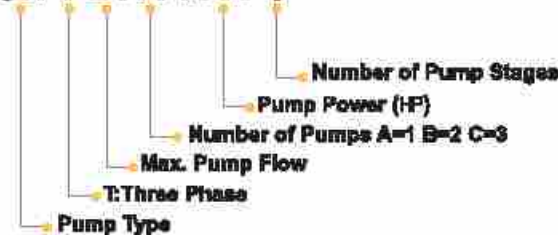
ملاحظة: يتم إنتاج الضواغط الخاصة بنا بتردد كلاسيكي و بمفتاح ضغط

Notes: Our BOOSTER SETS are produced in classic type with pressure switch.

لذا استشر شركتنا لأنواع المحولات الترددية

Please consult your company for frequency converter types.

SH T 24 A 1000 7



SHT34

 Shaft
Housing

الوصف
DEFINITION
Vertical shaft Multi-staged pumps

It is manufactured at frequencies of 50 Hz and 60 Hz.

 مضخات ذات مستويات متعددة بمحور عمودي
و يتم الإنتاج وفق ترددات 50 و 60 هرتز

مجالات الاستخدام
This type pumps are used for water booster and pressurized water needs in hospitals, residential units, hotels, public housing, petrol stations, holiday villages, shopping centres, social facilities, fire systems.

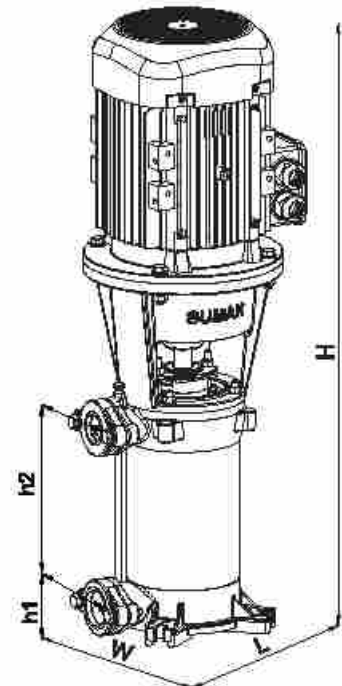
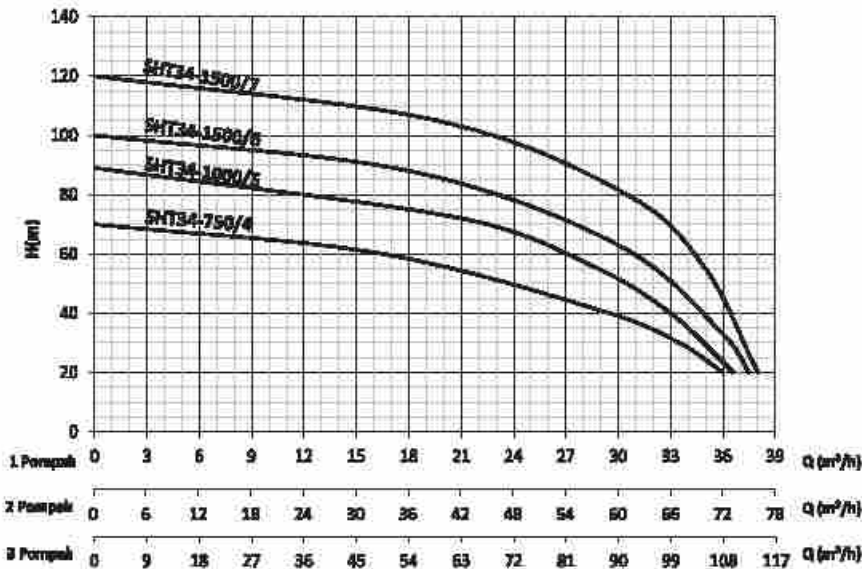
تستخدم هذا النوع من المضخات لاحتياجات المياه المضغوطة بهدف التنقية في المستشفيات والوحدات السكنية والفنادق والسكن العلم ومحطات البنزين وفرى الصلوات ومراكز التسوق والمرافق الاجتماعية وأنظمة الحريق

خصائص مواد المضخة
PUMP MATERIAL PROPERTIES

| | | |
|-----------------------------------|----------------|-----------------------|
| PUMP BODY | AINI 304 INOX | هيكل المضخة |
| IMPELLER | NORLY | المكرو |
| SHAFT | AINI 420 | المحور |
| LIQUID PUMPING TEMPERATURE | 0-45°C | درجة حرارة ضغط السائل |
| PROTECTION CLASS | IP 54 | فئة الصلابة |
| ISOLATION | CLF | العزل |
| MECHANICAL SEAL | CERAMIC/CARBON | الأختام الميكانيكية |

الميزات التقنية للمضخة
PUMP TECHNICAL PROPERTIES

| MOTOR | | | | | | PUMP | | | | | | | | | | | | |
|--------------|-----|-----|----|----|------|--------------|------|------|------|-------|-------|----|-------------------|-----|-----|----|----|----|
| TYPE | KW | V | Hz | A | rpm | INPUT OUTPUT | W mm | L mm | H mm | h1 mm | h2 mm | KG | m ³ /h | 12 | 18 | 24 | 30 | 36 |
| SHT34-750/4 | 6.6 | 380 | 50 | 11 | 2900 | 2" 1" | 340 | 336 | 920 | 44 | 279 | 80 | Hm | 64 | 68 | 60 | 39 | 20 |
| SHT34-1000/5 | 7.5 | 380 | 50 | 15 | 2900 | 2" 1" | 340 | 336 | 1030 | 44 | 327 | 82 | | 80 | 75 | 67 | 51 | 25 |
| SHT34-1500/6 | 11 | 380 | 50 | 22 | 2900 | 2" 1" | 340 | 336 | 1100 | 44 | 375 | 83 | | 93 | 68 | 78 | 62 | 33 |
| SHT34-1500/7 | 11 | 380 | 50 | 22 | 2900 | 2" 1" | 340 | 336 | 1150 | 44 | 423 | 94 | | 112 | 106 | 97 | 81 | 45 |



مجالات الاستخدام
مجال الاستخدام

Water booster systems, which provide regular and continuous water according to the required pressure at the determined pressures, are used in schools, hospitals, workplaces, public housing, hotels. Consult your company for any multi-pump systems and water booster.

It is manufactured at frequencies of 50 Hz and 60 Hz.

تستخدم هذا النوع من أنظمة الضواغط التي تعطي الماء بشكل مستمر ومنتظم حسب الحاجة في الضغط المحدد في أماكن مثل المدارس و المستشفيات و أماكن العمل و المجمعات السكنية و الفنادق و إلخ. استشر شركتنا لكل أنواع الضواغط ذات التحكم الترددي و أنظمة المضخة المتعددة و يتم الإنتاج وفق ترددات 50 و 60 هرتز

SHT34A

SHT34B

SHT34C


| MOTOR | | | | | PUMP | | | | | | | | |
|---------------|---------|-----|----|------|------|------|------|------------|--------|----------------------------|-------------------------|-----------------|------------------|
| TYPE | KW | V | Hz | rpm | W mm | L mm | H mm | CONNECTION | | MAX FLOW m ³ /h | CAPACITY m ³ | NUMBER OF FLATS | NUMBER OF FLOORS |
| | | | | | | | | INPUT | OUTPUT | | | | |
| SHT34A 750/4 | 1 x 5.5 | 380 | 50 | 2900 | 750 | 517 | 1065 | 2" | 2" | 16 - 29 | 60 - 40 | 76 - 136 | 11 - 6 |
| SHT34B 750/4 | 2 x 5.5 | 380 | 50 | 2900 | 1105 | 587 | 1065 | 3" | 2 1/2" | 32 - 58 | 60 - 40 | 152 - 272 | 11 - 8 |
| SHT34C 750/4 | 3 x 5.5 | 380 | 50 | 2900 | 1450 | 717 | 1065 | DN 100 | 3" | 48 - 87 | 60 - 40 | 228 - 408 | 11 - 8 |
| SHT34A 1000/5 | 1 x 7.5 | 380 | 50 | 2900 | 750 | 517 | 1115 | 2" | 2" | 12 - 27 | 80 - 60 | 56 - 128 | 17 - 11 |
| SHT34B 1000/5 | 2 x 7.5 | 380 | 50 | 2900 | 1105 | 587 | 1115 | 3" | 2 1/2" | 38 - 54 | 80 - 60 | 112 - 258 | 17 - 11 |
| SHT34C 1000/5 | 3 x 7.5 | 380 | 50 | 2900 | 1405 | 717 | 1115 | DN 100 | 3" | 36 - 81 | 80 - 60 | 168 - 384 | 17 - 11 |
| SHT34A 1500/6 | 1 x 11 | 380 | 50 | 2900 | 750 | 517 | 1165 | 2" | 2" | 16 - 28 | 80 - 70 | 76 - 130 | 20 - 14 |
| SHT34B 1500/6 | 2 x 11 | 380 | 50 | 2900 | 1105 | 587 | 1165 | 3" | 2 1/2" | 32 - 58 | 90 - 70 | 152 - 200 | 20 - 14 |
| SHT34C 1500/6 | 3 x 11 | 380 | 50 | 2900 | 1450 | 717 | 1165 | DN 100 | 3" | 48 - 84 | 90 - 70 | 228 - 390 | 20 - 14 |
| SHT34A 1500/7 | 1 x 11 | 380 | 50 | 2900 | 750 | 517 | 1215 | 2" | 2" | 22 - 30 | 100 - 80 | 104 - 140 | 23 - 17 |
| SHT34B 1500/7 | 2 x 11 | 380 | 50 | 2900 | 1105 | 587 | 1215 | 3" | 2 1/2" | 44 - 60 | 100 - 80 | 210 - 280 | 23 - 17 |
| SHT34C 1500/7 | 3 x 11 | 380 | 50 | 2900 | 1450 | 717 | 1215 | DN 100 | 3" | 66 - 90 | 100 - 80 | 312 - 420 | 23 - 17 |

التفاصيل تقريبية يمكن أن تتغير

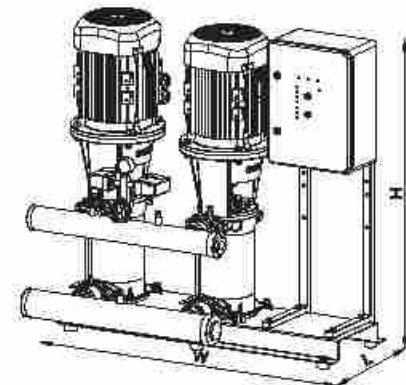
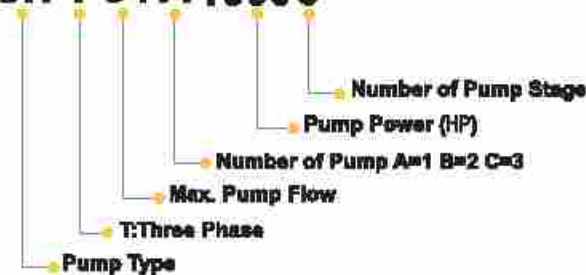
The scale is approximate and may vary.

ملاحظة: يتم إنتاج الضواغط الخاصة بنا بنوع كلاسيكي و بمفتاح ضغط

Note: Our BOOSTER SETS are produced in classic type with pressure switch.

لطفا استشر شركتنا لأنواع المحولات الترددية

Please consult your company for frequency converter types.

SH T 34 A 15006


SHT32



DEFINITION

الوصف

Vertical shaft Multi-staged pumps

It is manufactured at frequencies of 50 Hz and 60 Hz.

مضخات ذات مستويات متعددة بمحور عمودي
و يتم الإنتاج وفق ترددات 50 و 60 هرتز

USAGE AREAS

مجالات الاستخدام

This type pumps are used for water booster and pressurized water needs in hospitals, residential units, hotels, public housing, petrol stations, holiday villages, shopping centres, social facilities, fire systems.

تستخدم هذا النوع من المضخات لاحتياجات المياه المضغوطة بهدف التوفير في المستشفيات والوحدات السكنية والفنادق والسكن العام ومصحات البليزير وقرى العطلات ومراكز التسوق والمرافق الاجتماعية وأنظمة الحريق

PUMP MATERIAL PROPERTIES

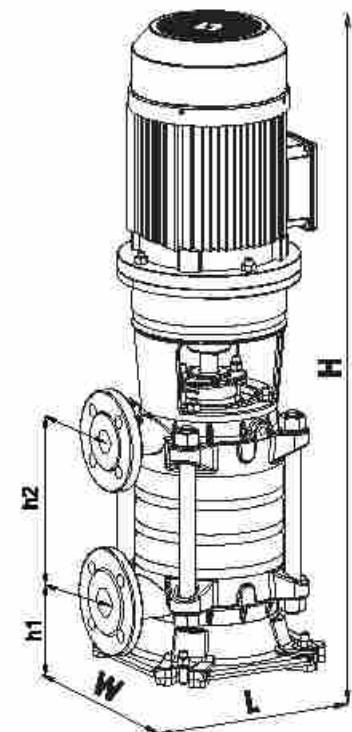
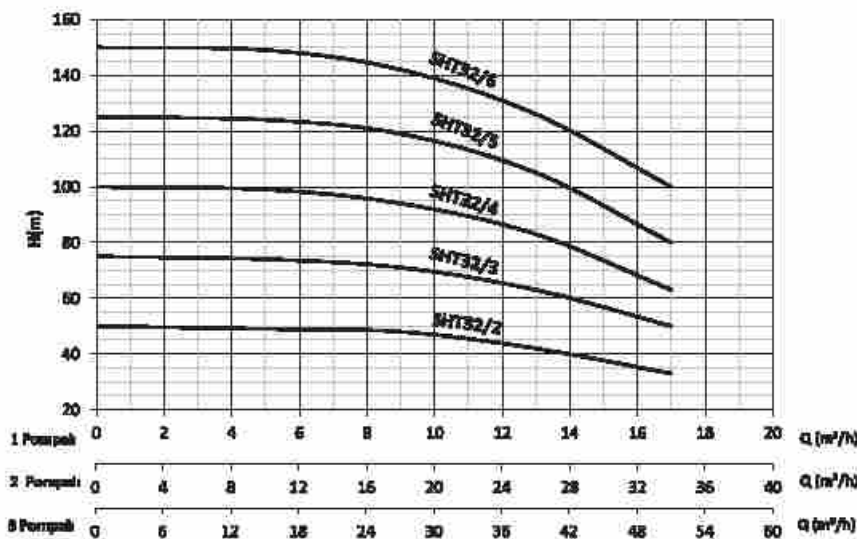
خصائص مواد المضخة

| | | |
|--------------------------|----------------|-----------------------|
| PUMP BODY | GG25 CASTING | هيكل المضخة |
| IMPELLER | GG25 CASTING | المكرونة |
| SHAFT | AMI 420 | المحور |
| LIQUID PUMPS TEMPERATURE | 0-45°C | درجة حرارة ضغط السائل |
| PROTECTION CLASS | IP 54 | فئة للحماية |
| ISOLATION | CLF | العزل |
| MECHANICAL SEAL | CERAMIC/CARBON | الأختام الميكانيكية |

PUMP TECHNICAL PROPERTIES

الميزات التقنية للمضخة

| MOTOR | | | | | PUMP | | | | | | | | | | | | |
|---------|-----|-----|----|------|--------------|-----|-----|------|-----|-----|-----|-------------------|-----|-----|-----|-----|-----|
| TYPE | KW | V | Hz | rpm | INPUT OUTPUT | W | L | H | h1 | h2 | KG | m ³ /h | 6 | 8 | 10 | 12 | 16 |
| SHT32/2 | 3 | 380 | 50 | 2900 | 1/2 1/4 | 240 | 238 | 820 | 100 | 131 | 87 | m | 48 | 47 | 46 | 44 | 35 |
| SHT32/3 | 4 | 380 | 50 | 2900 | 1/2 1/4 | 240 | 284 | 870 | 100 | 179 | 101 | | 73 | 72 | 70 | 66 | 52 |
| SHT32/4 | 5.5 | 380 | 50 | 2900 | 1/2 1/4 | 240 | 332 | 820 | 100 | 227 | 107 | | 98 | 96 | 91 | 86 | 68 |
| SHT32/5 | 7.5 | 380 | 50 | 2900 | 1/2 1/4 | 240 | 380 | 990 | 100 | 275 | 134 | | 123 | 120 | 116 | 110 | 85 |
| SHT32/6 | 11 | 380 | 50 | 2900 | 1/2 1/4 | 240 | 428 | 1040 | 100 | 323 | 158 | | 147 | 146 | 139 | 130 | 106 |



USAGE AREAS
مجالات الاستخدام

Water booster systems, which provide regular and continuous water according to the required pressure at the determined pressures, are used in schools, hospitals, workplaces, public housing, hotels. Consult your company for any multi-pump systems and water booster.

It is manufactured at frequencies of 50 Hz and 60 Hz.

يستخدم هذا النوع من أنظمة الضواغط التي تحلّي الماء بشكل مستمر ومنتظم حسب الحاجة في الضغط المحدد في أماكن مثل المدارس و المستشفيات و أماكن العمل و المجمعات السكنية و الفنادق و إلخ. استشر شركتنا لكل أنواع الضواغط ذات التحكم الترددي و أنظمة المضخة المتعددة و يتم الإنتاج وفق ترددات 50 و 60 هرتز

SHT32 A

SHT32 B

SHT32 C


| TYPE | MOTOR | | | | PUMP | | | | | | |
|-----------|---------|-----|----|------|------|------|------|------------------|--------------------|----------------------------|--------------|
| | KW | V | Hz | rpm | W mm | L mm | H mm | CONNECTION INPUT | CONNECTION OUTPUT | MAX FLOW m ³ /h | CAPACITY mss |
| SHTA 32/2 | 1 x 3 | 380 | 50 | 2900 | 335 | 800 | 1119 | 1 ^{1/2} | 1 ^{1/4} | 13 - 19 | 40 - 20 |
| SHTB 32/2 | 2 x 3 | 380 | 50 | 2900 | 675 | 1415 | 1119 | 3" | 2 ^{1/2} " | 26 - 36 | 40 - 20 |
| SHTC 32/2 | 3 x 3 | 380 | 50 | 2900 | 1106 | 1415 | 1119 | 4" | 3" | 39 - 57 | 40 - 20 |
| SHTA 32/3 | 1 x 4 | 380 | 50 | 2900 | 335 | 800 | 1209 | 1 ^{1/2} | 1 ^{1/4} | 10 - 18 | 70 - 30 |
| SHTB 32/3 | 2 x 4 | 380 | 50 | 2900 | 675 | 1015 | 1209 | 3" | 2 ^{1/2} " | 20 - 36 | 70 - 30 |
| SHTC 32/3 | 3 x 4 | 380 | 50 | 2900 | 1106 | 1015 | 1209 | 4" | 3" | 30 - 54 | 70 - 30 |
| SHTA 32/4 | 1 x 5.5 | 380 | 50 | 2900 | 335 | 800 | 1274 | 1 ^{1/2} | 1 ^{1/4} | 10 - 19 | 90 - 60 |
| SHTB 32/4 | 2 x 5.5 | 380 | 50 | 2900 | 675 | 1015 | 1274 | 3" | 2 ^{1/2} " | 20 - 36 | 90 - 60 |
| SHTC 32/4 | 3 x 5.5 | 380 | 50 | 2900 | 1106 | 1015 | 1274 | 4" | 3" | 30 - 57 | 90 - 60 |
| SHTA 32/5 | 1 x 7.5 | 380 | 50 | 2900 | 335 | 800 | 1385 | 1 ^{1/2} | 1 ^{1/4} | 12 - 17 | 110 - 70 |
| SHTB 32/5 | 2 x 7.5 | 380 | 50 | 2900 | 675 | 1015 | 1385 | 3" | 2 ^{1/2} " | 24 - 34 | 110 - 70 |
| SHTC 32/5 | 3 x 7.5 | 380 | 50 | 2900 | 1106 | 1015 | 1385 | 4" | 3" | 36 - 51 | 110 - 70 |
| SHTA 32/6 | 1 x 11 | 380 | 50 | 2900 | 335 | 800 | 1479 | 1 ^{1/2} | 1 ^{1/4} | 12 - 18 | 130 - 90 |
| SHTB 32/6 | 2 x 11 | 380 | 50 | 2900 | 675 | 1015 | 1479 | 3" | 2 ^{1/2} " | 24 - 36 | 130 - 90 |
| SHTC 32/6 | 3 x 11 | 380 | 50 | 2900 | 1106 | 1015 | 1479 | 4" | 3" | 36 - 54 | 130 - 90 |

التفاصيل تقريبية يمكن أن تتغير

The scale is approximate and may vary.

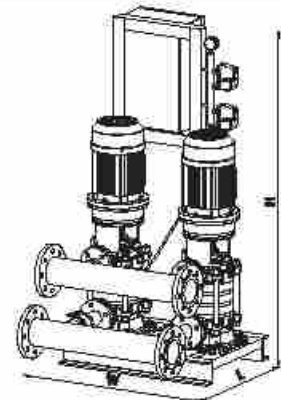
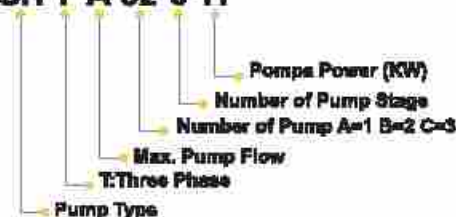
ملاحظة: يتم إنتاج الضواغط الخاصة بنا بنوع كلاسيكي و بمفتاح ضغط

Note: Our BOOSTER SETS are produced in classic type with pressure switch.

لذا استشر شركتنا لأنواع المحولات الترددية

Please consult your company for frequency converter types.

SH T A 32 6 11



SHT40

DEFINITION

الوصف

Vertical shaft Multi-staged pumps

It is manufactured at frequencies of 50 Hz and 60 Hz.

 مضخات ذات مستويات متعددة بمحور عمودي
و يتم الإنتاج وفق ترددات 50 و 60 هرتز

USING AREAS

مجالات الاستخدام

This type pumps are used for water booster and pressurized water needs in hospitals, residential units, hotels, public housing, petrol stations, holiday villages, shopping centres, social facilities, fire systems.

تستخدم هذا النوع من المضخات لاحتياجات المياه المضغوطة بهدف التقوية في المستشفيات والوحدات السكنية والفنادق والسكن العام ومحطات البنزين وقرى السلطات ومراكز التسوق والمرافق الاجتماعية وأنظمة الحريق

PUMP MATERIAL PROPERTIES

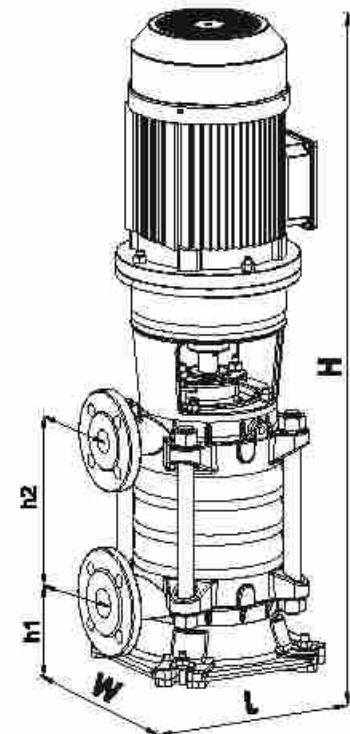
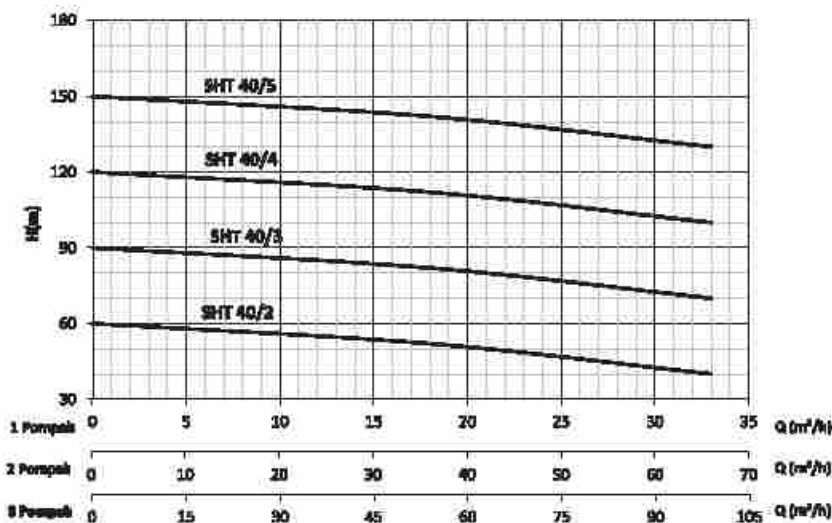
خصائص مواد المضخة

| | | |
|-----------------------------------|----------------|-----------------------|
| PUMP BODY | GG25 CASTING | هيكل المضخة |
| IMPELLER | GG25 CASTING | المكرو |
| SHAFT | AISI 420 | المحور |
| LIQUID PUMPING TEMPERATURE | 0-45°C | درجة حرارة ضغط السائل |
| PROTECTION CLASS | IP 54 | فئة الحماية |
| ISOLATION | CLF | العزل |
| MECHANICAL SEAL | CERAMIC/CARBON | الأختام الميكانيكية |

PUMP TECHNICAL PROPERTIES

الميزات التقنية للمضخة

| MOTOR | | | | | PUMP | | | | | | | | | | | | |
|---------|------|-----|----|------|--------------|------|------|------|-------|-------|-------|-------------------|-----|-----|-----|-----|-----|
| TYPE | KW | V | Hz | rpm | INPUT OUTPUT | W mm | L mm | H mm | h1 mm | h2 mm | KG | m ³ /h | 10 | 15 | 20 | 25 | 30 |
| SHT40/2 | 7.5 | 380 | 50 | 2900 | 2" / 1" | 305 | 305 | 910 | 105 | 145 | 127.5 | H _{tot} | 55 | 62 | 60 | 48 | 42 |
| SHT40/3 | 11 | 380 | 50 | 2900 | 2" / 1" | 305 | 305 | 965 | 105 | 200 | 153 | | 85 | 82 | 80 | 78 | 72 |
| SHT40/4 | 16 | 380 | 50 | 2900 | 2" / 1" | 305 | 305 | 1040 | 105 | 255 | 178.5 | | 115 | 112 | 110 | 108 | 102 |
| SHT40/5 | 18.5 | 380 | 50 | 2900 | 2" / 1" | 305 | 305 | 1115 | 105 | 310 | 215 | | 145 | 142 | 140 | 138 | 132 |



مجالات الاستخدام
مجالات الاستخدام

Water booster systems, which provide regular and continuous water according to the required pressure at the determined pressures, are used in schools, hospitals, workplaces, public housing, hotels. Consult your company for any multi-pump systems and water booster.

It is manufactured at frequencies of 50 Hz and 60 Hz.

تستخدم هذا النوع من أنظمة المضواغط التي تغطي الماء بشكل مستمر ومنتظم حسب الحاجة في الضغط المحدد في أماكن مثل المدارس و المستشفيات و أماكن العمل و المجمعات السكنية و الفنادق و إلخ. استشر شركتنا لكل أنواع المضواغط ذات التحكم الترددي و أنظمة المضخة المتعددة و يتم الإنتاج وفق ترددات 50 و 60 هرتز



| MOTOR | | | | | PUMP | | | | | | |
|----------|----------|-----|----|------|------|------|------|-----------|--------|----------------------------|----------------------------|
| TYPE | KW | V | Hz | rpm | W mm | L mm | H mm | CONNECTON | | MAX FLOW m ³ /h | CAPACITY m ³ /d |
| | | | | | | | | INPUT | OUTPUT | | |
| SHTA40/2 | 1 x 7.5 | 380 | 50 | 2900 | 335 | 800 | 1255 | 2" | 1 1/2" | 32 - 38 | 40 - 30 |
| SHTB40/2 | 2 x 7.5 | 380 | 50 | 2900 | 675 | 1415 | 1255 | 3" | 3" | 64 - 76 | 40 - 30 |
| SHTC40/2 | 3 x 7.5 | 380 | 50 | 2900 | 1106 | 1415 | 1255 | 5" | 4" | 96 - 114 | 40 - 30 |
| SHTA40/3 | 1 x 11 | 380 | 50 | 2900 | 335 | 800 | 1356 | 2" | 1 1/2" | 20 - 33 | 80 - 60 |
| SHTB40/3 | 2 x 11 | 380 | 50 | 2900 | 675 | 1015 | 1356 | 3" | 3" | 40 - 66 | 80 - 60 |
| SHTC40/3 | 3 x 11 | 380 | 50 | 2900 | 1106 | 1015 | 1356 | 5" | 4" | 60 - 99 | 80 - 60 |
| SHTA40/4 | 1 x 15 | 380 | 50 | 2900 | 335 | 800 | 1511 | 2" | 1 1/2" | 20 - 34 | 110 - 80 |
| SHTB40/4 | 2 x 15 | 380 | 50 | 2900 | 675 | 1015 | 1511 | 3" | 3" | 40 - 68 | 110 - 80 |
| SHTC40/4 | 3 x 15 | 380 | 50 | 2900 | 1106 | 1015 | 1511 | 5" | 4" | 60 - 102 | 110 - 80 |
| SHTA40/5 | 1 x 18.5 | 380 | 50 | 2900 | 335 | 800 | 1610 | 2" | 1 1/2" | 32 - 35 | 130 - 90 |
| SHTB40/5 | 2 x 18.5 | 380 | 50 | 2900 | 675 | 1015 | 1610 | 3" | 3" | 64 - 70 | 130 - 90 |
| SHTC40/5 | 3 x 18.5 | 380 | 50 | 2900 | 1106 | 1015 | 1610 | 5" | 4" | 98 - 105 | 130 - 90 |

التفاصيل تقريبية يمكن أن تختلف

The scale is approximate and may vary.

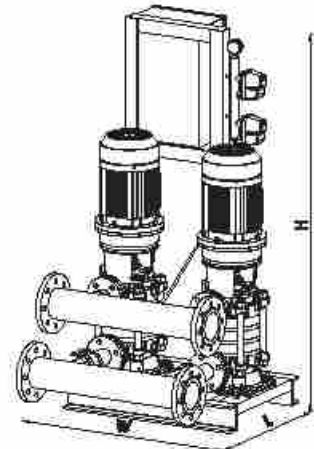
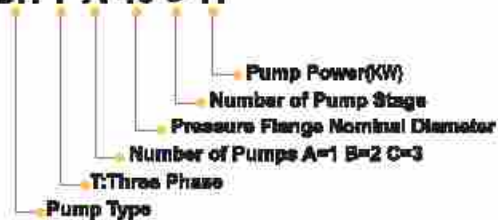
ملاحظة: يتم إنتاج المضواغط الخاصة بنا بنوع كلاسيكي و بمفتاح ضغط

Note: Our booster sets are produced in classic type with pressure switch.

لنفا استشر شركتنا لأنواع المحولات الترددية

Please consult your company for frequency converter types.

SHTA40311



SHT50

الوصف
DEFINITION
Vertical shaft Multi-staged pumps

It is manufactured at frequencies of 50 Hz and 60 Hz.

 مضخات ذات مسويات متعددة بمحور عمودي
و يتم الإنتاج وفق ترددات 50 و 60 هرتز

USAGE AREAS
مجالات الاستخدام

This type pumps are used for water booster and pressurized water needs in hospitals, residential units, hotels, public housing, petrol stations, holiday villages, shopping centres, social facilities, fire systems.

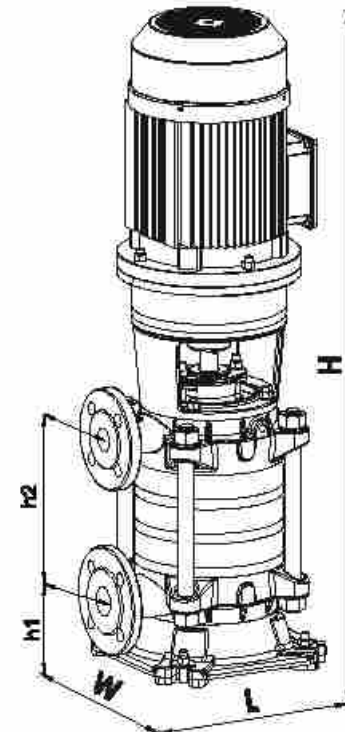
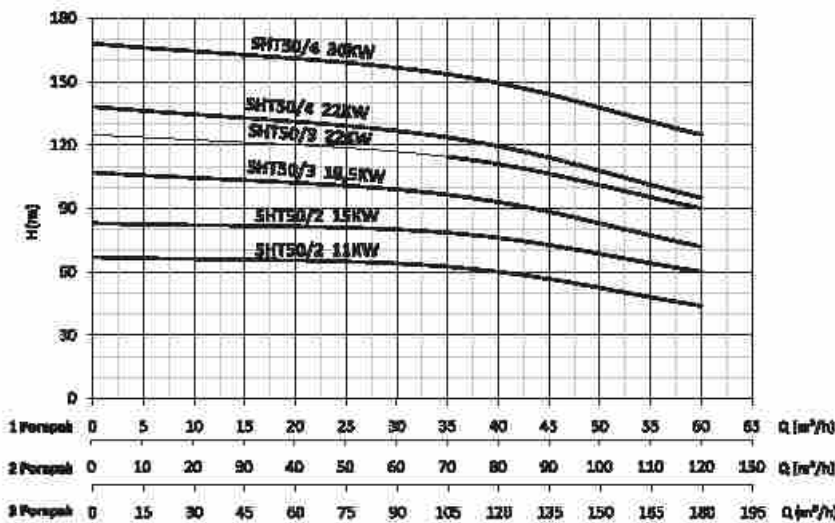
تستخدم هذا النوع من المضخات لاحتياجات المياه المضغوطة بهدف التوزيع في المستشفيات والوحدات السكنية والفنادق والسكن العام ومحطات التهزين وقرى العطلات ومراكز التسوق والمرافق الاجتماعية وأنظمة العريق

PUMP MATERIAL PROPERTIES
خصائص مواد المضخة

| | | |
|-----------------------------------|-----------------------|-----------------------|
| PUMP BODY | GG25 CASTING | هيكل المضخة |
| IMPELLER | GG25 CASTING | المكبة |
| SHAFT | AINI 42H | المحور |
| LIQUID PUMPING TEMPERATURE | 0-45°C | درجة حرارة ضغط السائل |
| PROTECTION CLASS | IP 54 | فئة الحماية |
| ISOLATION | CLF | العزل |
| MECHANICAL SEAL | CERAMIC/CARBON | الأختام الميكانيكية |

PUMP TECHNICAL PROPERTIES
الميزات التقنية للمضخة

| MOTOR | | | | | PUMP | | | | | | | | | | | |
|---------|------|-----|----|------|--------------|-----|-----|------|-----|-----|-----|-------------------|-----|-----|-----|-----|
| TYPE | KW | V | Hz | rpm | INPUT OUTPUT | W | L | H | h1 | h2 | KG | m ³ /h | 35 | 40 | 45 | 50 |
| | | | | | | | | | | | | IEF | | | | |
| SHT50/2 | 11 | 380 | 50 | 2800 | 2 1/2" | 355 | 355 | 1050 | 120 | 189 | 185 | | 61 | 60 | 58 | 50 |
| SHT50/2 | 15 | 380 | 50 | 2800 | 2 1/2" | 355 | 355 | 1070 | 120 | 169 | 205 | | 78 | 76 | 70 | 68 |
| SHT50/3 | 18.5 | 380 | 50 | 2800 | 2 1/2" | 355 | 355 | 1135 | 120 | 238 | 247 | | 95 | 92 | 88 | 81 |
| SHT50/3 | 22 | 380 | 50 | 2800 | 2 1/2" | 355 | 355 | 1155 | 120 | 238 | 255 | | 112 | 110 | 105 | 100 |
| SHT50/4 | 22 | 380 | 50 | 2800 | 2 1/2" | 355 | 355 | 1245 | 120 | 903 | 268 | | 122 | 120 | 112 | 108 |
| SHT50/4 | 30 | 380 | 50 | 2800 | 2 1/2" | 355 | 355 | 1285 | 120 | 303 | 279 | | 152 | 150 | 142 | 137 |



مجالات الاستخدام
مجال استخدام

Water booster systems, which provide regular and continuous water according to the required pressure at the determined pressures, are used in schools, hospitals, workplaces, public housing, hotels. Consult your company for any multi-pump systems and water booster.

It is manufactured at frequencies of 50 Hz and 60 Hz.

تستخدم هذا النوع من أنظمة المضواغط التي تغطي الماء بشكل مستمر ومنتظم حسب الحاجة في الضغط المحدد في أماكن مثل المدارس و المستشفيات و أماكن العمل و المجمعات السكنية و الفنادق و إلخ. استشر شركتنا لكل أنواع المضواغط ذات التحكم الترددي و أنظمة المضخة المتعددة و يتم الإنتاج وفق ترددات 50 و 60 هرتز

SHT50 A

SHT50 B

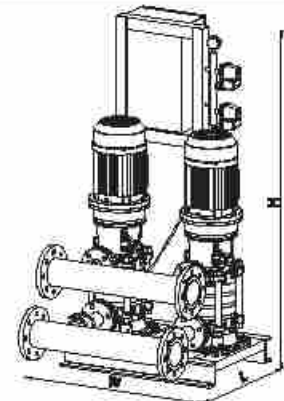
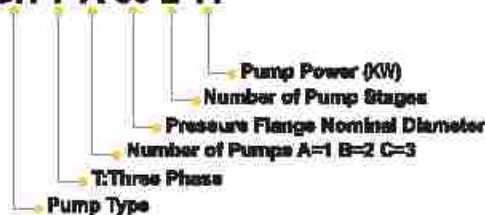
SHT50 C


| MOTOR | | | | | PUMP | | | | | | |
|----------|----------|-----|----|------|------|------|------|--------------------|--------|----------------------------|-------------------------|
| TYPE | KW | V | Hz | rpm | W mm | L mm | H mm | CONNECTION | | MAX FLOW m ³ /h | CAPACITY m ³ |
| | | | | | | | | INPUT | OUTPUT | | |
| SHTA50/2 | 1 x 11 | 380 | 50 | 2900 | 435 | 800 | 1440 | 2 ^{1/2} " | 2" | 27 - 48 | 65 - 50 |
| SHTB50/2 | 2 x 11 | 380 | 50 | 2900 | 875 | 1515 | 1440 | 5" | 4" | 54 - 96 | 65 - 50 |
| SHTC50/2 | 3 x 11 | 380 | 50 | 2900 | 1350 | 1515 | 1440 | 6" | 5" | 81 - 144 | 65 - 50 |
| SHTA50/2 | 1 x 15 | 380 | 50 | 2900 | 435 | 800 | 1500 | 2 ^{1/2} " | 2" | 28 - 50 | 80 - 60 |
| SHTB50/2 | 2 x 15 | 380 | 50 | 2900 | 875 | 1515 | 1500 | 5" | 4" | 56 - 100 | 80 - 60 |
| SHTC50/2 | 3 x 15 | 380 | 50 | 2900 | 1350 | 1515 | 1500 | 6" | 5" | 84 - 150 | 80 - 60 |
| SHTA50/3 | 1 x 18.5 | 380 | 50 | 2900 | 435 | 800 | 1590 | 2 ^{1/2} " | 2" | 27 - 55 | 100 - 70 |
| SHTB50/3 | 2 x 18.5 | 380 | 50 | 2900 | 875 | 1015 | 1590 | 5" | 4" | 54 - 110 | 100 - 70 |
| SHTC50/3 | 3 x 18.5 | 380 | 50 | 2900 | 1350 | 1015 | 1590 | 6" | 5" | 81 - 185 | 100 - 70 |
| SHTA50/3 | 1 x 22 | 380 | 50 | 2900 | 435 | 800 | 1670 | 2 ^{1/2} " | 2" | 20 - 52 | 120 - 90 |
| SHTB50/3 | 2 x 22 | 380 | 50 | 2900 | 875 | 1015 | 1670 | 5" | 4" | 40 - 104 | 120 - 90 |
| SHTC50/3 | 3 x 22 | 380 | 50 | 2900 | 1350 | 1015 | 1670 | 6" | 5" | 60 - 156 | 120 - 90 |
| SHTA50/4 | 1 x 22 | 380 | 50 | 2900 | 435 | 800 | 1720 | 2 ^{1/2} " | 2" | 20 - 50 | 130 - 100 |
| SHTB50/4 | 2 x 22 | 380 | 50 | 2900 | 875 | 1015 | 1720 | 5" | 4" | 40 - 100 | 130 - 100 |
| SHTC50/4 | 3 x 22 | 380 | 50 | 2900 | 1350 | 1015 | 1720 | 6" | 5" | 60 - 150 | 130 - 100 |
| SHTA50/4 | 1 x 30 | 380 | 50 | 2900 | 435 | 800 | 1750 | 2 ^{1/2} " | 2" | 25 - 50 | 160 - 100 |
| SHTB50/4 | 2 x 30 | 380 | 50 | 2900 | 875 | 1015 | 1750 | 5" | 4" | 50 - 100 | 160 - 100 |
| SHTC50/4 | 3 x 30 | 380 | 50 | 2900 | 1350 | 1015 | 1750 | 6" | 5" | 75 - 150 | 160 - 100 |

القياسات تقريبية يمكن أن تتغير.
The scale is approximate and may vary.

ملاحظة: يتم إنتاج المضواغط الخاصة بنا بنوع كلاسيكي و بمفتاح ضغط.
Note: Our booster sets are produced in classic type with pressure switch.

لنفا استشر شركتنا لأنواع المحولات الترددية.
Please consult your company for frequency converter types.

SHT A 50 2 11


SHT65

الوصف
DEFINITION
Vertical shaft multi-staged pumps

It is manufactured at frequencies of 50 Hz and 60 Hz.

 مضخات ذات مستويات متعددة بمحور عمودي
و يتم الإنتاج وفق ترددات 50 و 60 هرتز

STAGE AREAS
مجالات الاستخدام

This type pumps are used for water booster and pressurized water needs in hospitals, residential units, hotels, public housing, petrol stations, holiday villages, shopping centres, social facilities, fire systems.

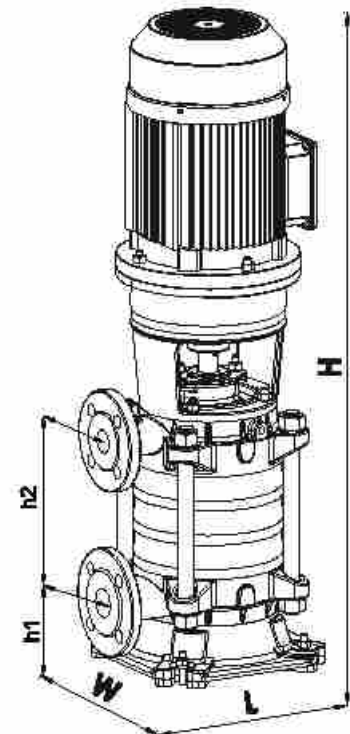
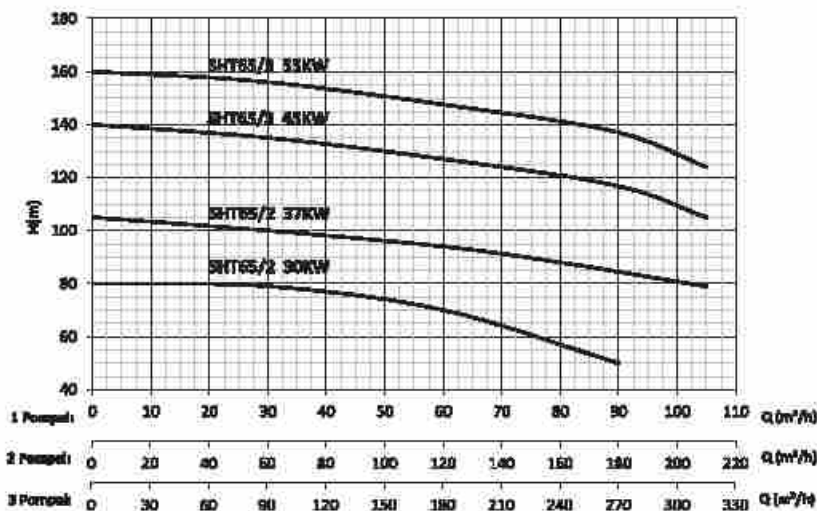
تستخدم هذا النوع من المضخات لاحتياجات المياه المضغوطة بهدف التقوية في المستشفيات والوحدات السكنية والفنادق والسكن العام ومحطات البنزين وقرى العطلات ومراكز التسوق والمرافق الاجتماعية وأنظمة الحريق

PUMP MATERIAL PROPERTIES
خصائص مواد المضخة

| | | |
|----------------------------|----------------|-----------------------|
| PUMP BODY | GG25 CASTING | هيكل المضخة |
| IMPELLER | GG25 CASTING | المكرونة |
| SHAFT | AINI 420 | المحور |
| LIQUID PUMPING TEMPERATURE | 0-65°C | درجة حرارة ضغط السائل |
| PROTECTION CLASS | IP 54 | فئة الحماية |
| ISOLATION | CLF | العزل |
| MECHANICAL SEAL | CERAMIC/CARBON | الأختام الميكانيكية |

PUMP TECHNICAL PROPERTIES
الميزات التقنية للمضخة

| MOTOR | | | | | PUMP | | | | | | | | | | | |
|---------|----|-----|----|------|--------------|-----|-----|------|-----|-----|-----|-------------------|-----|-----|-----|-----|
| TYPE | KW | V | Hz | rpm | INPUT OUTPUT | W | L | H | h1 | h2 | KG | m ³ /h | 60 | 70 | 80 | 90 |
| SHT65/2 | 30 | 380 | 50 | 2900 | 3/2" | 375 | 375 | 1185 | 130 | 200 | 258 | m ³ /h | 70 | 65 | 57 | 50 |
| SHT65/2 | 37 | 380 | 50 | 2900 | 3/2" | 375 | 375 | 1205 | 130 | 200 | 288 | | 82 | 81 | 88 | 84 |
| SHT65/3 | 45 | 380 | 50 | 2900 | 3/2" | 375 | 375 | 1260 | 130 | 275 | 375 | | 127 | 124 | 120 | 118 |
| SHT65/3 | 55 | 380 | 50 | 2900 | 3/2" | 375 | 375 | 1280 | 130 | 275 | 432 | | 143 | 142 | 136 | 137 |



HEADLINE AREAS
مجالات الاستخدام

Water booster systems, which provide regular and continuous water according to the required pressure at the determined pressures, are used in schools, hospitals, workplaces, public housing, hotels. Consult your company for any multi-pump systems and water booster.

It is manufactured at frequencies of 50 Hz and 60 Hz.

تستخدم هذا النوع من أنظمة الضواغط التي تحمي الماء بشكل مستمر ومنتظم حسب الحاجة في الضغط المحدد في أماكن مثل المدارس و المستشفيات و أماكن العمل و المجمعات السكنية و الفنادق و إلخ. استشر شركتنا لكل أنواع الضواغط ذات التحكم الترددي و أنظمة المضخة المتعددة و يتم الإنتاج وفق ترددات 50 و 60 هرتز



| MOTOR | | | | | PUMP | | | | | | |
|----------|--------|-----|----|------|------|------|------|------------|--------|-------------------|----------------|
| TYPE | KW | V | Hz | rpm | W mm | L mm | H mm | CONNECTION | | MAX FLOW | CAPACITY |
| | | | | | | | | INPUT | OUTPUT | m ³ /h | m ³ |
| SHTA65/2 | 1 x 30 | 380 | 50 | 2900 | 435 | 800 | 1539 | 3" | 2 1/2" | 45 - 75 | 75 - 60 |
| SHTB65/2 | 2 x 30 | 380 | 50 | 2900 | 975 | 1570 | 1539 | 6" | 5" | 90 - 150 | 75 - 60 |
| SHTC65/2 | 3 x 30 | 380 | 50 | 2900 | 1466 | 1570 | 1539 | 8" | 6" | 135 - 225 | 75 - 60 |
| SHTA65/2 | 1 x 37 | 380 | 50 | 2900 | 435 | 800 | 1559 | 3" | 2 1/2" | 30 - 100 | 100 - 80 |
| SHTB65/2 | 2 x 37 | 380 | 50 | 2900 | 975 | 1570 | 1559 | 6" | 5" | 60 - 200 | 100 - 80 |
| SHTC65/2 | 3 x 37 | 380 | 50 | 2900 | 1466 | 1570 | 1559 | 8" | 6" | 90 - 300 | 100 - 80 |
| SHTA65/3 | 1 x 45 | 380 | 50 | 2900 | 435 | 800 | 1702 | 3" | 2 1/2" | 50 - 80 | 130 - 120 |
| SHTB65/3 | 2 x 45 | 380 | 50 | 2900 | 975 | 1015 | 1702 | 6" | 5" | 100 - 160 | 130 - 120 |
| SHTC65/3 | 3 x 45 | 380 | 50 | 2900 | 1466 | 1015 | 1702 | 8" | 6" | 150 - 240 | 130 - 120 |
| SHTA65/3 | 1 x 55 | 380 | 50 | 2900 | 435 | 800 | 1702 | 3" | 2 1/2" | 50 - 90 | 150 - 135 |
| SHTB65/3 | 2 x 55 | 380 | 50 | 2900 | 975 | 1015 | 1702 | 6" | 5" | 100 - 180 | 150 - 135 |
| SHTC65/3 | 3 x 55 | 380 | 50 | 2900 | 1466 | 1015 | 1702 | 8" | 6" | 150 - 270 | 150 - 135 |

القياسات تقريبية يمكن أن تتغير

The scale is approximate and may vary.

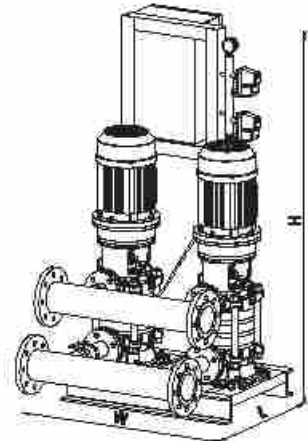
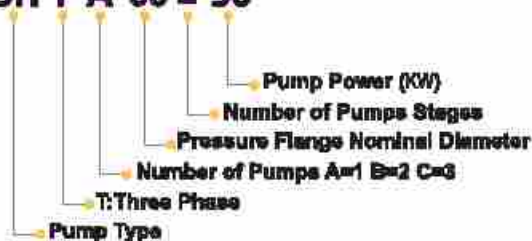
ملاحظة: يتم إنتاج الضواغط الخاصة بنا بلوح كلاسيسيكي و بمفتاح ضغط

Note: Our BOOSTER SETS are produced in classic type with pressure switch.

لطفًا استشر شركتنا لأنواع المحولات الترددية

Please consult your company for frequency converter types.

SH T A 65 2 30



DEFINITION

الوصف

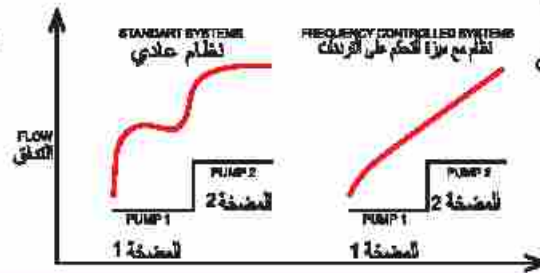
Frequency Controlled BOOSTER SETS are used to maximize energy savings and to provide continuous pressurized water for variable flow demand. With the frequency converter, high efficiency and protection is ensured in the pumps. Depending on demand, all our BOOSTER SETS are manufactured with frequency drive.

الضواغط ذو التحكم الترددي يستخدم بهدف توفير المياه المضغوطة دائما عند الحاجة إلى تدفق متغير لتحقيق أقصى قدر من توفير الطاقة. يتم توفير حماية وإنتاجية عالية في المضخات مع المحولات الترددية. يتم إنتاج كل الضواغط الخاصة بنا بمحرك التردد حسب الطلب.

PROPERTIES

الخصائص

- More economical due to high energy saving
- Unique protection with upgraded security systems
- Lower starting current
- Lower water-hammer risk with adjustable starting and stopping time
- Precise pressure measurement with pressure transmitters
- Motor transport system
- Equal aging system with rotation
- Digital control panel
- 0,37 KW - 55 KW
- Multi-pump controlled
- RoHs compliant
- CE Certified



- أكثر اقتصادا مع التقليل الأقصى في استهلاك الطاقة
- حماية فريدة من نوعها مع نظام الضمان المحززة
- تدفق للتشغيل الأكثر انخفاضاً
- خطر الاصطدام المطرقة المائية الأكثر انخفاضاً مع وقت الوقوف والتشغيل القابلة للتعديل.
- القياس الدقيق للضغط مع أجهزة إرسال الضغط
- نظام معرفة المحرك
- نظام التوزيع المتساوية مع التلويب والدوران
- لوحة التحكم الرقمية
- التشغيل بين 0.37 كيلوواط - 475 كيلوواط
- نظام التحكم على المضخات للمتعدد
- متوافقة مع RoHs
- لديها شهادة CE

USING AREAS

مجالات الاستخدام

- Villas, apartments and sites, في الفلل والمباني والمجموع السكنية
- Hospitals, schools, business centres, hotels, social facilities and holiday villages, في الحدائق والمتنزهات والصوب الزراعية والمزارع
- The garden, park, greenhouse and farms, في المستشفيات والمدارس والمراكز التجارية والتنادق والمرافق الاجتماعية والقرى السياحية
- Warehouse, refinery, shipyard, factory and water treatment plants. في المستودعات والمصافي وأحواض بناء السفن والمصانع ومحطات معالجة المياه



| TYPE | KW | V | Hz | d/d | Hm |
|--------------|----------|-----|-------|-----------|--------|
| SHT24 SERIES | 5.5-11 | 380 | 25-50 | 1750-2900 | 65-135 |
| SHT34 SERIES | 7.5-15 | 380 | 25-50 | 1750-2900 | 74-129 |
| SHT32 SERIES | 3-11 | 380 | 25-50 | 1750-2900 | 50-150 |
| SHT40 SERIES | 7.5-18.5 | 380 | 25-50 | 1750-2900 | 80-150 |
| SHT50 SERIES | 11-30 | 380 | 25-50 | 1750-2900 | 82-170 |
| SHT65 SERIES | 30-55 | 380 | 25-50 | 1750-2900 | 90-160 |

مجال استخدام

مجالات الاستخدام

Water booster systems, which provide regular and continuous water according to the required pressure at the determined pressures, are used in schools, hospitals, workplaces, public housing, hotels. Consult your company for any multi-pump systems and frequency controlled water booster.

It is manufactured at frequencies of 50 Hz and 60 Hz.

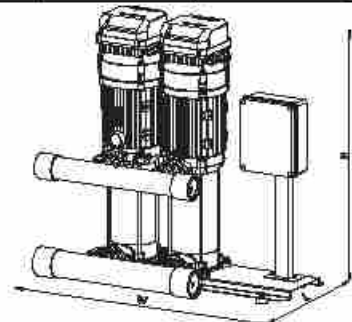
تستخدم هذا النوع من أنظمة الضواغط التي تغطي الماء بشكل مستمر و منتظم حسب الحاجة في الضغط المحدد في أماكن مثل المدارس و المستشفيات و أماكن العمل و المجمعات السكنية و الفنادق و إلخ. استشر شركتنا لكل أنواع الضواغط ذات التحكم الترددي و أنظمة المضخة المتعددة و يتم الإنتاج وفق ترددات 50 و 60 هرتز

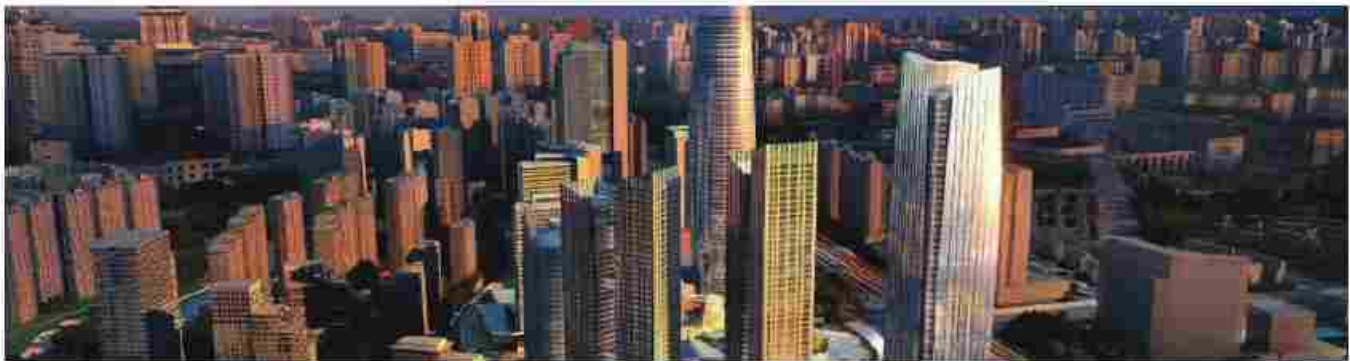


| MOTOR | | | | | PUMP | | | | | | |
|------------------|--------|-----|----|------|------|------|------|------------|--------|-----------------------------|----------------------------|
| TYPE | KW | V | Hz | rpm | W mm | L mm | H mm | CONNECTION | | MAX. FLOW m ³ /h | CAPACITY m ³ /d |
| | | | | | | | | INPUT | OUTPUT | | |
| SHT 6A 180/10 FK | 1x1.35 | 380 | 50 | 2900 | 340 | 290 | 624 | 1" | 1" | 3.2 - 1.5 | 50 - 70 |
| SHT 6B 180/10 FK | 2x1.35 | 380 | 50 | 2900 | 940 | 465 | 834 | 2" | 2" | 6.4 - 3 | 50 - 70 |
| SHT 6C 180/10 FK | 3x1.35 | 380 | 50 | 2900 | 1190 | 465 | 834 | 2" | 2" | 9.6 - 4.5 | 50 - 70 |
| SHT 8A 300/8 FK | 1x2.2 | 380 | 50 | 2900 | 350 | 290 | 624 | 1" | 1" | 5 - 3.5 | 80 - 80 |
| SHT 8B 300/8 FK | 2x2.2 | 380 | 50 | 2900 | 940 | 465 | 834 | 2" | 2" | 10 - 7 | 60 - 80 |
| SHT 8C 300/8 FK | 3x2.2 | 380 | 50 | 2900 | 1190 | 465 | 834 | 2" | 2" | 15 - 10.5 | 60 - 80 |
| SHT 8A 400/10 FK | 1x3 | 380 | 50 | 2900 | 350 | 290 | 654 | 1" | 1" | 5 - 4 | 70 - 90 |
| SHT 8B 400/10 FK | 2x3 | 380 | 50 | 2900 | 940 | 465 | 834 | 2" | 2" | 10 - 8 | 70 - 90 |
| SHT 8C 400/10 FK | 3x3 | 380 | 50 | 2900 | 1190 | 465 | 834 | 2" | 2" | 15 - 12 | 70 - 90 |
| SHT 12A 300/6 FK | 1x2.2 | 380 | 50 | 2900 | 350 | 290 | 594 | 1" | 1" | 7 - 3 | 50 - 70 |
| SHT 12B 300/6 FK | 2x2.2 | 380 | 50 | 2900 | 940 | 465 | 834 | 2" | 2" | 14 - 6 | 50 - 70 |
| SHT 12C 300/6 FK | 3x2.2 | 380 | 50 | 2900 | 1190 | 465 | 834 | 2" | 2" | 21 - 9 | 50 - 70 |
| SHT 12A 400/7 FK | 1x3 | 380 | 50 | 2900 | 350 | 290 | 598 | 1" | 1" | 7 - 3.5 | 60 - 80 |
| SHT 12B 400/7 FK | 2x3 | 380 | 50 | 2900 | 940 | 465 | 834 | 2" | 2" | 14 - 7 | 60 - 80 |
| SHT 12C 400/7 FK | 3x3 | 380 | 50 | 2900 | 1190 | 465 | 834 | 2" | 2" | 21 - 10.5 | 60 - 80 |
| SHT 16A 550/5 FK | 1x4 | 380 | 50 | 2900 | 370 | 330 | 674 | 1" | 1" | 13 - 9 | 50 - 70 |
| SHT 16B 550/5 FK | 2x4 | 380 | 50 | 2900 | 940 | 550 | 834 | 3" | 2" | 26 - 18 | 50 - 70 |
| SHT 16C 550/5 FK | 3x4 | 380 | 50 | 2900 | 1190 | 550 | 834 | 3" | 2" | 39 - 27 | 50 - 70 |
| SHT 16A 750/6 FK | 1x5.5 | 380 | 50 | 2900 | 370 | 330 | 714 | 1" | 1" | 13 - 9 | 60 - 80 |
| SHT 16B 750/6 FK | 2x5.5 | 380 | 50 | 2900 | 940 | 550 | 834 | 3" | 2" | 26 - 18 | 60 - 80 |
| SHT 16C 750/6 FK | 3x5.5 | 380 | 50 | 2900 | 1190 | 550 | 834 | 3" | 2" | 39 - 27 | 60 - 80 |
| SHT 16A 750/7 FK | 1x5.5 | 380 | 50 | 2900 | 370 | 330 | 754 | 1" | 1" | 13 - 10 | 70 - 90 |
| SHT 16B 750/7 FK | 2x5.5 | 380 | 50 | 2900 | 940 | 550 | 834 | 3" | 2" | 26 - 20 | 70 - 90 |
| SHT 16C 750/7 FK | 3x5.5 | 380 | 50 | 2900 | 940 | 550 | 834 | 3" | 2" | 39 - 30 | 70 - 90 |
| SHT 16A 850/8 FK | 1x6.3 | 380 | 50 | 2900 | 370 | 330 | 754 | 1" | 1" | 13 - 10 | 80 - 100 |
| SHT 16B 850/8 FK | 2x6.3 | 380 | 50 | 2900 | 940 | 550 | 834 | 3" | 2" | 26 - 20 | 80 - 100 |
| SHT 16C 850/8 FK | 3x6.3 | 380 | 50 | 2900 | 1190 | 550 | 834 | 3" | 2" | 39 - 30 | 80 - 100 |

SHT 12A 300 6 FK

- Frequency Controlled
- Number of Pump Stages
- Pump Power (220=2.2 HP - 300=3.0 HP)
- Number of Pumps (A=1 B=2 C=3 Pumps)
- Max. Pump Flow
- M:Single Phase T:Three Phase
- Pump Type





USAGW AREALS

مجالات الاستخدام

Designed according to the power, flow and discharge heights specified in the projects, these types of fire extinguishing BOOSTER SETS designed according to NFPA20 standards are used in military facilities, hospitals, business and shopping centres, factories, public housing, storage, ships, schools and social service buildings .

مع مضخات كهربائية تم اختبارها وفقا لارتفاع الضغط والتدفق والقوة NFPA20 هذه الأنواع من مقويات إطفاء الحريق، والتي تم تصميمها وفقا لمعايير في المشاريع، إنها تستخدم في المرافق العسكرية و الفنادق و المستشفيات و مراكز الأعمال و التسوق و المصانع و السكن العلم و المستودعات و السفن و المدارس و مباني الخدمات الاجتماعية

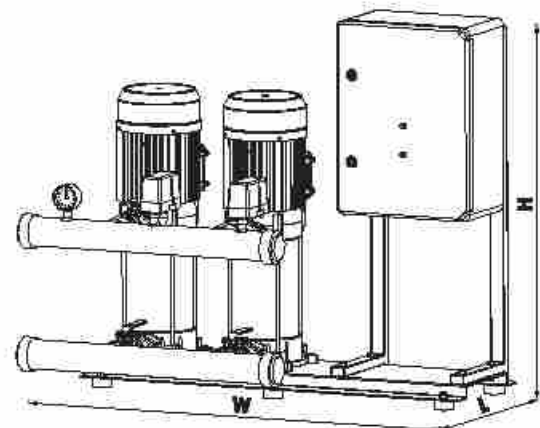
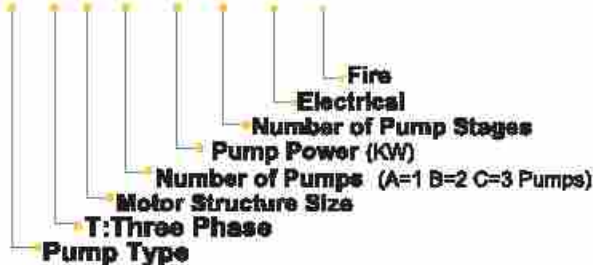


| MOTOR | | | | | PUMP | | | | | | |
|-----------------------|-------|-----|----|------|------|------|------|------------------|------------------|--------------------|--------------------|
| TYPE | KW | V | Hz | rpm | W mm | L mm | H mm | CONNECTION | | 60mss | 80mss |
| | | | | | | | | INPUT | OUTPUT | | |
| SH T 12 A 400/7 EY | 1x3 | 380 | 50 | 2900 | 350 | 290 | 585 | 1 ^{1/4} | 1 ^{1/4} | 1x7m ³ | 1x5m ³ |
| SH T 12 B 400/7 EEY | 2x3 | 380 | 50 | 2900 | 940 | 465 | 820 | 2 ^{1/2} | 2 ^{1/2} | 2x7m ³ | 2x5m ³ |
| SH T 12 C 400/7 EEEY | 3x3 | 380 | 50 | 2900 | 1190 | 465 | 820 | 2 ^{1/2} | 2 ^{1/2} | 3x7m ³ | 3x5m ³ |
| SH T 16 A 550/5 EY | 1x4 | 380 | 50 | 2900 | 370 | 330 | 880 | 1 ^{1/2} | 1 ^{1/4} | 1x12m ³ | 1x7m ³ |
| SH T 16 B 550/5 EEY | 2x4 | 380 | 50 | 2900 | 940 | 550 | 820 | 3 ^{1/2} | 2 ^{1/2} | 2x12m ³ | 2x7m ³ |
| SH T 16 C 550/5 EEEY | 3x4 | 380 | 50 | 2900 | 1190 | 550 | 820 | 3 ^{1/2} | 2 ^{1/2} | 3x12m ³ | 3x7m ³ |
| SH T 16 A 750/7 EY | 1x5.5 | 380 | 50 | 2900 | 370 | 330 | 700 | 1 ^{1/2} | 1 ^{1/4} | 1x16m ³ | 1x12m ³ |
| SH T 16 B 750/7 EEY | 2x5.5 | 380 | 50 | 2900 | 940 | 550 | 820 | 3 ^{1/2} | 2 ^{1/2} | 2x16m ³ | 2x12m ³ |
| SH T 16 C 750/7 EEEY | 3x5.5 | 380 | 50 | 2900 | 1190 | 550 | 820 | 3 ^{1/2} | 2 ^{1/2} | 3x16m ³ | 3x12m ³ |
| SH T 24 A 1000/7 EY | 1x7.5 | 380 | 50 | 2900 | 817 | 670 | 1145 | 2 ^{1/2} | 2 ^{1/2} | 1x20m ³ | 1x18m ³ |
| SH T 24 B 1000/7 EEY | 2x7.5 | 380 | 50 | 2900 | 1177 | 684 | 1145 | 3 ^{1/2} | 2 ^{1/2} | 2x20m ³ | 2x18m ³ |
| SH T 24 C 1000/7 EEEY | 3x7.5 | 380 | 50 | 2900 | 1537 | 684 | 1145 | DN100 | 3 ^{1/2} | 3x20m ³ | 3x18m ³ |
| SH T 34 A 1500/5 EY | 1x11 | 380 | 50 | 2900 | 817 | 670 | 1105 | 2 ^{1/2} | 2 ^{1/2} | 1x32m ³ | 1x24m ³ |
| SH T 34 B 1500/5 EEY | 2x11 | 380 | 50 | 2900 | 1117 | 684 | 1105 | 3 ^{1/2} | 2 ^{1/2} | 2x32m ³ | 2x24m ³ |
| SH T 34 C 1500/5 EEEY | 3x11 | 380 | 50 | 2900 | 1537 | 684 | 1105 | DN100 | 3 ^{1/2} | 3x32m ³ | 3x24m ³ |

*A 16 bar expansion tank should be used in pump types over 10 bar.

يتم استخدام خزانات التوسع لـ 16 بار في أنواع المضخات فيما فوق 10 بار

SH T 16 A 550 5 EEE Y



New Product


EY

EJY

EEJY
ELECTRIC FIRE FIGHTING SYSTEMS

أنظمة الكهرباء لإطفاء الحريق

| TYPE | CIRCUIT | MOTOR POWER | OPERATING | W mm | L mm | H mm | CONNECTION INPUT | CONNECTION OUTPUT | mas | m ³ /h |
|---------------|---------|-------------|-----------|------|------|------|------------------|-------------------|----------|-------------------|
| SMKT 750 EY | 3000 | 1x7.5 HP | AUTOMATIC | 500 | 550 | 600 | 1 ^{1/2} | 1 ^{1/2} | 60 80 | 1x15 1x12 |
| SMKT 750/2 EY | 3000 | 1x7.5 HP | AUTOMATIC | 500 | 550 | 600 | 2" | 2" | 40 60 | 1x26 1x15 |

ELECTRIC + JOCKEY FIRE FIGHTING SYSTEMS

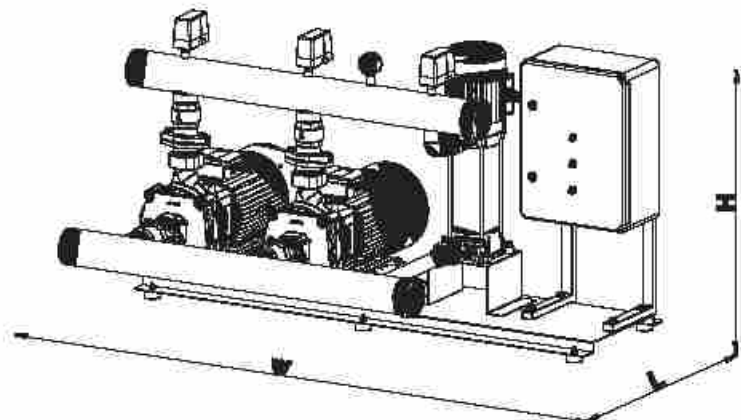
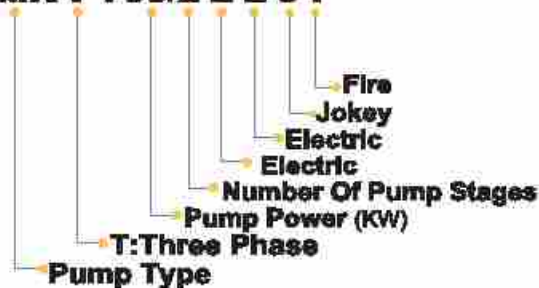
أنظمة الكهرباء + الجوكر لإطفاء الحريق

| TYPE | CIRCUIT | MOTOR POWER | OPERATING | W mm | L mm | H mm | CONNECTION INPUT | CONNECTION OUTPUT | mas | m ³ /h |
|----------------|---------|----------------------|-----------|------|------|------|------------------|-------------------|----------|-------------------|
| SMKT 750 EJY | 3000 | 1x7.5 HP 1x1.8 HP | AUTOMATIC | 950 | 790 | 730 | 3" | 2 ^{1/2} | 60 80 | 1x15 1x12 |
| SMKT 750/2 EJY | 3000 | 1x7.5 HP 1x1.8 HP | AUTOMATIC | 950 | 850 | 730 | 3" | 2 ^{1/2} | 40 60 | 1x26 1x15 |

ELECTRIC + ELECTRIC + JOCKEY FIRE FIGHTING SYSTEMS

أنظمة الكهرباء + الكهرباء + الجوكر لإطفاء الحريق

| TYPE | CIRCUIT | MOTOR POWER | OPERATING | W mm | L mm | H mm | CONNECTION INPUT | CONNECTION OUTPUT | mas | m ³ /h |
|-----------------|---------|----------------------|-----------|------|------|------|------------------|-------------------|----------|-------------------|
| SMKT 750 EEJY | 3000 | 2x7.5 HP 1x1.8 HP | AUTOMATIC | 1310 | 790 | 730 | 3" | 2 ^{1/2} | 60 80 | 2x15 2x12 |
| SMKT 750/2 EEJY | 3000 | 2x7.5 HP 1x1.8 HP | AUTOMATIC | 1310 | 850 | 730 | 3" | 2 ^{1/2} | 40 60 | 2x26 2x15 |

SMKT 750/2 E E JY



DIESEL FIRE FIGHTING SYSTEMS

مجموعات حرائق ديزل

| TYPE | CIRCUIT | MOTOR POWER | OPERATING | W mm | L mm | H mm | CONNECTION INPUT | CONNECTION OUTPUT | mas | m ³ /h |
|---------------|---------|-------------|------------------------------|------|------|------|--------------------|--------------------|----------|-------------------|
| SMKT 750 DY | 3000 | 1x7.5 HP | AUTOMATIC AND MANUAL STARTER | 1305 | 680 | 730 | 1 ^{1/2} " | 1 ^{1/2} " | 80 60 | 1x15 1x12 |
| SMKT 750/2 DY | 3000 | 1x7.5 HP | AUTOMATIC AND MANUAL STARTER | 1305 | 680 | 730 | 2" | 2" | 40 60 | 1x26 1x15 |

DIESEL + JOCKEY FIRE FIGHTING SYSTEMS

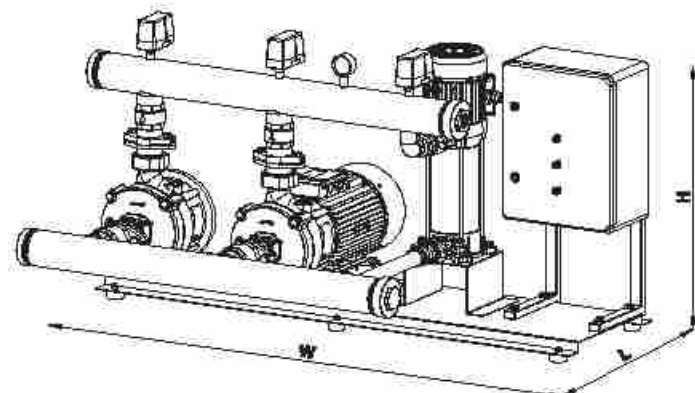
مجموعات حرائق ديزل + جوكر

| TYPE | CIRCUIT | MOTOR POWER | OPERATING | W mm | L mm | H mm | CONNECTION INPUT | CONNECTION OUTPUT | mas | m ³ /h |
|----------------|---------|----------------------|------------------------------|------|------|------|------------------|--------------------|----------|-------------------|
| SMKT 750 DJY | 3000 | 1x7.5 HP 1x1.8 HP | AUTOMATIC AND MANUAL STARTER | 1305 | 1070 | 730 | 3" | 2 ^{1/2} " | 80 60 | 1x15 1x12 |
| SMKT 750/2 DJY | 3000 | 1x7.5 HP 1x1.8 HP | AUTOMATIC AND MANUAL STARTER | 1305 | 1070 | 730 | 3" | 2 ^{1/2} " | 40 60 | 1x26 1x15 |

DIESEL + ELECTRIC + JOCKEY FIRE FIGHTING SYSTEMS

مجموعة حرائق كهربائية + ديزل + جوكر

| TYPE | CIRCUIT | MOTOR POWER | OPERATING | W mm | L mm | H mm | CONNECTION INPUT | CONNECTION OUTPUT | mas | m ³ /h |
|-----------------|---------|----------------------|------------------------------|------|------|------|------------------|--------------------|----------|-------------------|
| SMKT 750 EDJY | 3000 | 2x7.5 HP 1x1.8 HP | AUTOMATIC AND MANUAL STARTER | 1305 | 1070 | 730 | 3" | 2 ^{1/2} " | 80 60 | 2x15 2x12 |
| SMKT 750/2 EDJY | 3000 | 2x7.5 HP 1x1.8 HP | AUTOMATIC AND MANUAL STARTER | 1305 | 1070 | 730 | 3" | 2 ^{1/2} " | 40 60 | 2x26 2x15 |

SMK T 750/2 E D J Y


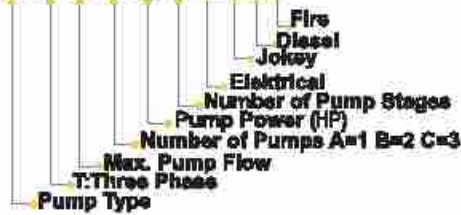
ELECTRIC FIRE FIGHTING SYSTEMS

مجموعة حرائق كهربائية



| TYPE | KW | V | Hz | d/d | 60 mss | 80 mss | Hm |
|---------------------|-------|-----|----|------|------------------------|------------------------|-----|
| SHT16 B 550/5 -EEY | 2x4 | 380 | 50 | 2900 | 2x12m ³ /h | 2x10m ³ /h | 90 |
| SHT16 A 750/7 -EY | 1x5.5 | 380 | 50 | 2900 | 1x16m ³ /h | 1x12m ³ /h | 125 |
| SHT16 B 750/7 -EEY | 2x5.5 | 380 | 50 | 2900 | 2x16m ³ /h | 2x12m ³ /h | 125 |
| SHT24 B 1000/6-EEY | 2x7.5 | 380 | 50 | 2900 | 2x24m ³ /h | 2x20m ³ /h | 102 |
| SHT34 B 2000/7 -EEY | 2x15 | 380 | 50 | 2900 | 2x36m ³ /h | 2x34m ³ /h | 128 |
| SHTA 40/3 -EJY | 1x11 | 380 | 50 | 2900 | 1x35m ³ /h | 1x20m ³ /h | 101 |
| SHT B40/3 -EEY | 2x11 | 380 | 50 | 2900 | 2x35m ³ /h | 2x20m ³ /h | 101 |
| SYT 32/4-EEJY | 2x5.5 | 380 | 50 | 2900 | 2x15m ³ /h | 2x12m ³ /h | 100 |
| SMT250/65-EY | 1x37 | 380 | 50 | 2900 | 1x140m ³ /h | 1x75m ³ /h | 82 |
| SMT250/65-EEJY | 2x37 | 380 | 50 | 2900 | 2x140m ³ /h | 2x75m ³ /h | 82 |
| SMT250/100-EY | 1x75 | 380 | 50 | 2900 | 1x300m ³ /h | 1x175m ³ /h | 82 |
| SMT250/100-EEJY | 2x75 | 380 | 50 | 2900 | 2x300m ³ /h | 2x175m ³ /h | 82 |

SH T 16 A 22 6EEJ DY



ELECTRIC + DIESEL FIRE FIGHTING SYSTEMS

مجموعة حرائق كهربائية + ديزل



| TYPE | KW | V | Hz | d/d | 60 mss | 80 mss | Hm |
|-----------------|-------|-----|----|------|------------------------|------------------------|-----|
| SYT32/4-EDJY | 2x5.5 | 380 | 50 | 2900 | 2x15m ³ /h | 2x12m ³ /h | 100 |
| SMT250/65-DY | 1x37 | 380 | 50 | 2900 | 1x140m ³ /h | 1x75m ³ /h | 82 |
| SMT250/65-EDJY | 2x37 | 380 | 50 | 2900 | 2x140m ³ /h | 2x75m ³ /h | 82 |
| SMT250/100-DY | 1x75 | 380 | 50 | 2900 | 2x300m ³ /h | 1x175m ³ /h | 82 |
| SMT250/100-EDJY | 2x75 | 380 | 50 | 2900 | 2x300m ³ /h | 2x175m ³ /h | 82 |

*Fire pump systems can be manufactured specially, depending on demand.

يمكن إنتاج أنظمة مضخات الحرائق حسب الطلب بشكل خاص

DEFINITION

It is an electric fire groups which can water between 10 m³ / h and 450 m³ / h, conforms to TSE standards and NFPA20 fire regulations.

مجموعات الحريق الكهربائية المصممة بما يوافق معايير NFPA20 و TSE الموافقة للوائح التنفيذية للحريق والذي بإمكانه ضغط المياه حتى 10 م³ / هـ الى 350 م³ / هـ .

USAGE AREAS

Designed according to the power, flow and discharge heights specified in the projects, these types of fire extinguishing BOOSTER SETS designed according to NFPA20 standards are used in military facilities, hospitals, business and shopping centres, factories, public housing, storage, ships, schools and social service buildings .

بالإمكان استخدام هذه النماذج من محركات اطفاء الحريق المصممة بما يوافق معايير NFPA 20 (المعايير المطلوبة في ما يتعلق بتأسيسات المضخات الثابتة) مع المضخات المختارة كهربائياً أو ديزيل وفقاً لارتفاعات الضغط والتدفق والقوة الموضحة في المشاريع وذلك في المنشآت العسكرية والفنادق مراكز التسوق المصانع المخازن وفي المدارس

SHT SERIES ELECTRIC FIRE FIGHTING SYSTEMS

أنظمة الكهرباء لإطفاء الحريق SHT



Usage Areas

- Military Facilities
- Hotels
- Hospitals
- Business and Shopping Centres
- Factories
- Mass Housing
- Warehouses
- Ships
- Social Service Buildings

أماكن الاستعمال

- المنشآت العسكرية
- الفنادق
- مراكز التسوق
- المصانع
- المنشآت العامة
- المخازن
- السفن
- المدارس
- المباني الخدمات الاجتماعية

DEFINITION
الوصف

It is an electric fire groups, which can water between 10 m³ / h and 450 m³ / h, conforms to TSE standards and NFPA20 fire regulations.

مجموعات الحريق الكهربائية المصممة بما يوافق معايير NFPA20 و TSE الموافقة للوائح التنفيذية للحريق والذي بإمكانه ضغط المياه حتى 10 م³ / هـ الى 350 م³ / هـ .

USAGE AREAS
مجالات الاستخدام

Designed according to the power, flow and discharge heights specified in the projects, these types of fire extinguishing BOOSTER SETS designed according to NFPA20 standards are used in military facilities, hospitals, business and shopping centres, factories, public housing, storage, ships, schools and social service buildings .

بالإمكان استخدام هذه النماذج من معززات إطفاء الحريق المصممة بما يوافق معايير NFPA 20 (المعايير المطلوبة في ما يتعلق بتأسيسات المضخات الثابتة) مع المضخات المختارة كهربائياً أو ديزيل وفق ارتفاعات الضغط والتدفق والقوة الموضحة في المشاريع وذلك في المنشآت العسكرية والفنادق مراكز التسوق المصنوع المخازن وفي المدارس

SYT AND SMT SERIES ELECTRIC FIRE FIGHTING SYSTEMS
أنظمة الكهرباء لإطفاء الحريق SYT و SMT
Usage Areas

- Military Facilities
- Hotels
- Hospitals
- Business and Shopping Centres
- Factories
- Mass Housing
- Warehouses
- Ships
- Social Service Buildings

أماكن الاستعمال

- المنشآت العسكرية
- الفنادق
- مراكز التسوق
- المصانع
- المنشآت العامة
- المخازن
- السفن
- المدارس
- المباني الخدمات الاجتماعية



DEFINITION

It is an electric fire groups, which can water between 10 m³ / h and 450 m³ / h, conforms to TSE standards and NFPA20 fire regulations.

مجموعات الحريق ديزل المصممة بما يوافق معايير NFPA20 و TSE الموافقة للوائح التنفيذية للحريق والذي بإمكانه ضغط المياه حتى 10 م³ / هـ الى 350 م³ / هـ .

USAGE AREAS

Designed according to the power, flow and discharge heights specified in the projects, these types of fire extinguishing BOOSTER SETS designed according to NFPA20 standards are used in military facilities, hospitals, business and shopping centres, factories, public housing, storage, ships, schools and social service buildings .

بالإمكان استخدام هذه النماذج من معززات إطفاء الحريق المصممة بما يوافق معيار NFPA 20 (المعيار المطلوبة في ما يتعلق بتصميمات المضخات الثابتة) مع المضخات المختارة كهربائياً أو ديزل وفقاً لارتفاعات الضغط والتدفق والفترة الموضحة في المشاريع وذلك في المنشآت العسكرية و الفنادق , مراكز التسوق , المصانع , المخازن وفي المدارس وفي المباني الخدمات الاجتماعية

SMT SERIES DIESEL FIRE FIGHTING SYSTEMS

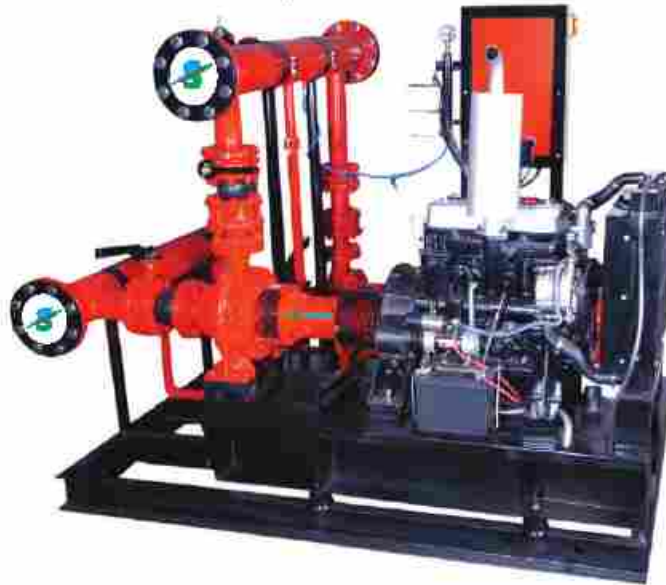
مجموعات حرائق ديزل SMT

Usage Areas

- Military Facilities
- Hotels
- Hospitals
- Business and Shopping Centres
- Factories
- Mass Housing
- Warehouses
- Ships
- Social Service Buildings

أماكن الاستعمال

- المنشآت العسكرية
- الفنادق
- مراكز التسوق
- المصانع
- المنشآت العامة
- المخازن
- السفن
- المدارس
- المباني الخدمات الاجتماعية



DEFINITION

الوصف

It is an electric fire groups, which can water between 10 m³ / h and 450 m³ / h, conforms to TSE standards and NFPA20 fire regulations.

مجموعات الحريق الكهربائية المصممة بما يوافق معايير NFPA20 و TSE الموافقة للوائح التنفيذية للحريق والذي بإمكانه ضغط المياه حتى 10 م³ / هـ الى 350 م³ / هـ .

USAGE AREAS

مجالات الاستخدام

Designed according to the power, flow and discharge heights specified in the projects, these types of fire extinguishing BOOSTER SETS designed according to NFPA20 standards are used in military facilities, hospitals, business and shopping centres, factories, public housing, storage, ships, schools and social service buildings .

بالإمكان استخدام هذه النماذج من معززات إطفاء الحريق المصممة بما يوافق معايير NFPA 20 (المعايير المطلوبة في ما يتعلق بتأسيسات المضخات الثابتة) مع المضخات المختارة كهربائياً أو نيزول وفق ارتفاعات الضغط والتدفق والقوة الموضحة في المشاريع وذلك في المنشآت العسكرية و الفنادق , مراكز التسوق , المصانع , المخازن وفي المدارس وفي المباني الخدمت الاجتماعية

SYT AND SMT SERIES ELECTRIC + DIESEL FIRE FIGHTING SYSTEMS

Usage Areas

- Military Facilities
- Hotels
- Hospitals
- Business and Shopping Centres
- Factories
- Mass Housing
- Warehouses
- Ships
- Social Service Buildings

أماكن الاستعمال

- المنشآت العسكرية
- الفنادق
- مراكز التسوق
- المصانع
- المنشآت العامة
- المخازن
- السفن
- المدارس
- المباني الخدمت الاجتماعية



DEFINITION
الوصف

It is an electric fire groups, which can water between 10 m³ / h and 450 m³ / h, conforms to TSE standards and NFPA20 fire regulations.

مجموعات الحريق الكهربائية ديزيل المصممة بما يوافق معايير NFPA20 وTSE الموافقة للوائح التنفيذية للحريق والذي بإمكانه ضغط المياه حتى 10 م³ / هـ / 350 م³ / هـ .

USAGE AREAS
مجالات الاستخدام

Designed according to the power, flow and discharge heights specified in the projects, these types of fire extinguishing BOOSTER SETS designed according to NFPA20 standards are used in military facilities, hospitals, business and shopping centres, factories, public housing, storage, ships, schools and social service buildings .

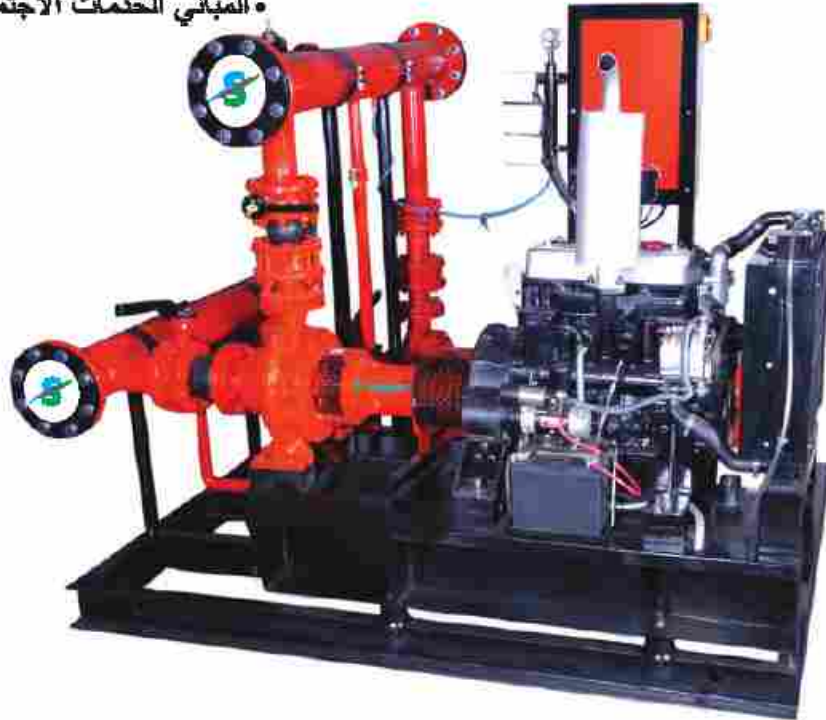
بالإمكان استخدام هذه النماذج من محركات إطفاء الحريق المصممة بما يوافق معايير NFPA 20 (المعايير المطلوبة في ما يتعلق بتأسيست المضخات الثابتة) مع المضخات المختارة كهربائياً أو ديزيل وفق ارتفاعات الضغط والتدفق والقوة الموضحة في المشاريع وذلك في المنشآت العسكرية و الفنادق , مراكز التسوق , المصانع , المخازن وفي المدارس وفي المباني الخدمات الاجتماعية

SYT AND SMT SERIES ELECTRIC + DIESEL FIRE FIGHTING SYSTEMS
Usage Areas

- Military Facilities
- Hotels
- Hospitals
- Business and Shopping Centres
- Factories
- Mass Housing
- Warehouses
- Ships
- Social Service Buildings

أماكن الاستعمال

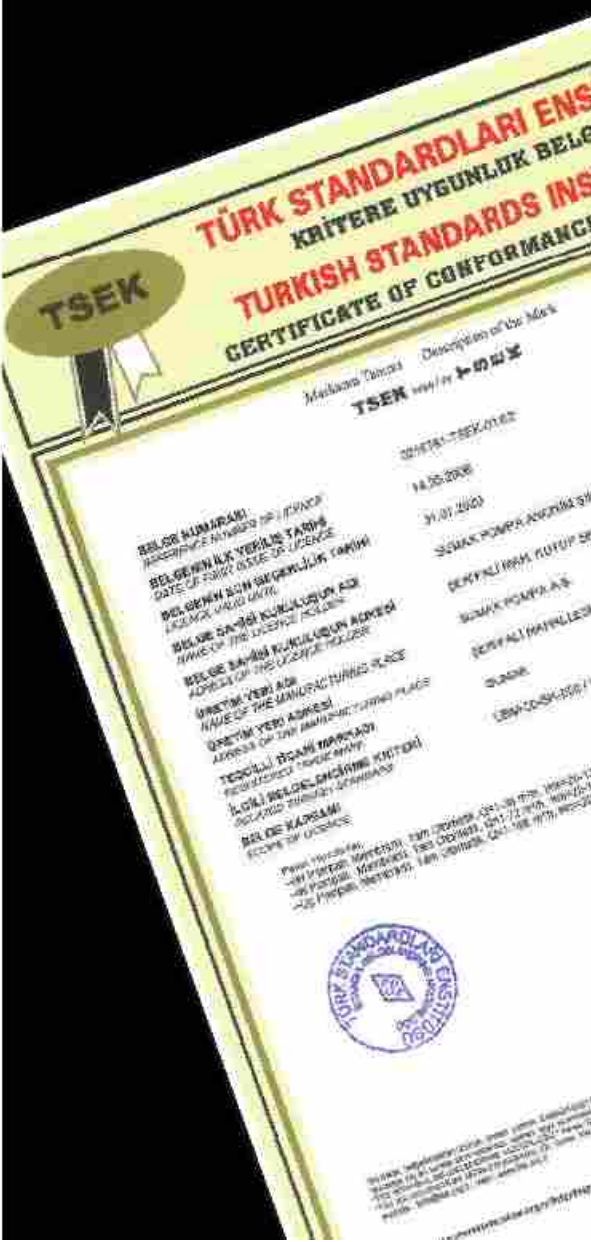
- المنشآت العسكرية
- الفنادق
- مراكز التسوق
- المصانع
- المنشآت العامة
- المخازن
- السفن
- المدارس
- المباني الخدمات الاجتماعية



| PLASTIC PIPE أنابيب بلاستيكية | 25 | 32 | 40 | 50 | 63 | 75 | 90 | 110 | 140 | 160 | 200 | 225 | 280 | | |
|----------------------------------|--------|-------------------------------------|--------|--------|------|--------|------|------|------|------|------|------|-----|------|-----|
| METAL PIPES الأنابيب معدنية | 3/4" | 1" | 1 1/4" | 1 1/2" | 2" | 2 1/2" | 3" | 4" | 5" | 6" | 7" | 8" | 10" | | |
| m ³ /h | lit/s | FRICTION LOSS AT 100 M (METERS) | | | | | | | | | | | | | |
| | | فقدان الاحتكاك في كل 100 متر (مترا) | | | | | | | | | | | | | |
| 1.2 | 0.33 | 10,4 | 3,7 | 1 | 0,3 | | | | | | | | | | |
| 1.5 | 0.41 | 15,8 | 5,7 | 1,5 | 0,5 | | | | | | | | | | |
| 1.8 | 0.50 | 22,3 | 8 | 2,1 | 0,7 | | | | | | | | | | |
| 2.1 | 0.58 | 29,8 | 10,8 | 2,8 | 0,9 | 0,3 | | | | | | | | | |
| 2.4 | 0.66 | 38,2 | 13,8 | 2,7 | 1,2 | 0,4 | | | | | | | | | |
| 3 | 0.83 | 58,2 | 21,1 | 8 | 1,8 | 0,6 | | | | | | | | | |
| 3.6 | 1.00 | 82 | 30 | 10,8 | 2,5 | 0,9 | | | | | | | | | |
| 4.2 | 1.16 | | 40 | 13,9 | 3,3 | 1,1 | | | | | | | | | |
| 4.8 | 1.33 | | 51,5 | 17,5 | 4,3 | 1,5 | | | | | | | | | |
| 5.4 | 1.50 | | 64 | 21,4 | 5,4 | 1,8 | 0,5 | | | | | | | | |
| 6 | 1.66 | | 79 | 33 | 6,6 | 2,2 | 0,6 | | | | | | | | |
| 7.5 | 2.08 | | | 47 | 10 | 3,4 | 0,9 | | | | | | | | |
| 9 | 2.50 | | | 63 | 14,2 | 4,7 | 1,2 | 0,4 | | | | | | | |
| 10.5 | 2.91 | | | 82 | 19 | 6,3 | 1,6 | 0,6 | | | | | | | |
| 12 | 3.33 | | | | 24,5 | 8,1 | 2,1 | 0,7 | | | | | | | |
| 15 | 4.16 | | | | 37,5 | 12,3 | 3,2 | 1,1 | 0,4 | | | | | | |
| 18 | 5.00 | | | | 53 | 17,3 | 4,5 | 1,6 | 0,5 | | | | | | |
| 24 | 6.66 | | | | | 29,5 | 7,8 | 2,7 | 0,9 | | | | | | |
| 30 | 8.33 | | | | | 44,8 | 12 | 4,1 | 1,4 | 0,5 | | | | | |
| 36 | 10.00 | | | | | | 16,9 | 5,8 | 1,9 | 0,7 | | | | | |
| 42 | 11.60 | | | | | | 22,6 | 7,8 | 2,6 | 0,9 | | | | | |
| 48 | 13.30 | | | | | | 29 | 10 | 3,4 | 1,2 | 0,4 | | | | |
| 54 | 15.00 | | | | | | 36 | 12,5 | 4,2 | 1,5 | 0,5 | | | | |
| 60 | 16.60 | | | | | | | 15,2 | 5,1 | 1,8 | 0,7 | | | | |
| 75 | 20.80 | | | | | | | 23 | 7,9 | 2,7 | 1 | 0,5 | | | |
| 90 | 25.00 | | | | | | | 32,6 | 11,2 | 3,8 | 1,4 | 0,7 | | | |
| 105 | 29.10 | | | | | | | | 15 | 5 | 1,9 | 0,9 | 0,5 | | |
| 120 | 33.30 | | | | | | | | 19,4 | 6,5 | 2,4 | 1,2 | 0,6 | | |
| 150 | 41.60 | | | | | | | | 30 | 9,8 | 3,8 | 1,8 | 0,9 | | |
| 180 | 50.00 | | | | | | | | | 13,8 | 5,3 | 2,5 | 1,3 | | |
| 240 | 66.60 | | | | | | | | | 23,8 | 9,1 | 4,4 | 2,2 | 0,7 | |
| 300 | 83.30 | | | | | | | | | | 13,9 | 6,6 | 3,3 | 1,1 | |
| 360 | 100.00 | | | | | | | | | | 20 | 9,5 | 4,7 | 1,6 | |
| 420 | 116.60 | | | | | | | | | | | 12,8 | 6,4 | 2,1 | |
| 480 | 133.30 | | | | | | | | | | | | 21 | 10,5 | 3,5 |

| Motor Power جدول اختيار الكوابل الكهربائية | | | Minimum Cable Cuts (mm ²) الحد الأدنى من مقطع الكوابل | | | | | | | | | |
|---|--------------------------------|------|--|-------|-------|-----|-----|------|------|------|------|------|
| 220 V - 50 Hz (Single Phase) | kW | HP | 4x1 | 4x1.5 | 4x2.5 | 4x4 | 4x6 | 4x10 | 4x16 | 4x25 | 4x35 | 4x50 |
| | 380 V - 50 Hz (Three Phase) | 0.37 | 0.5 | 315 | | | | | | | | |
| 0.55 | | 0.75 | 210 | 315 | | | | | | | | |
| 0.75 | | 1 | 165 | 210 | | | | | | | | |
| 1.1 | | 1.5 | 120 | 165 | 285 | | | | | | | |
| 1.5 | | 2 | 90 | 120 | 225 | 360 | | | | | | |
| 2.2 | | 3 | 65 | 90 | 165 | 255 | | | | | | |
| 3 | | 4 | 45 | 65 | 110 | 180 | 390 | | | | | |
| 4 | | 5.5 | 35 | 45 | 85 | 135 | 255 | 330 | | | | |
| 5.5 | | 7.5 | | 35 | 70 | 110 | 195 | 270 | | | | |
| 7.5 | | 10 | | | 50 | 85 | 165 | 220 | | | | |
| 11 | | 15 | | | 40 | 75 | 130 | 180 | 320 | | | |
| 15 | | 20 | | | | 65 | 100 | 160 | 260 | 400 | | |
| 18.5 | | 25 | | | | 50 | 95 | 125 | 200 | 310 | | |
| 22 | | 30 | | | | 40 | 75 | 110 | 175 | 275 | | |
| 30 | | 40 | | | | | 55 | 80 | 125 | 195 | 280 | |
| 37 | | 50 | | | | | 45 | 60 | 100 | 160 | 230 | 325 |
| 45 | | 60 | | | | | | 50 | 85 | 130 | 185 | 265 |
| 55 | | 75 | | | | | | | 40 | 70 | 150 | 220 |

الحد الأقصى من طول الكوابل المسموح بها (m)





Cerkesli OSB Mahallesi IMES-9 Cadde NO:14 Dilovası / KOCAELI
Phone.: 0090 216 499 91 10 (pbx) Fax: 0090 216 499 90 76
E-mail: sumak@sumakpompa.com Web: <http://www.sumakpompa.com>

☎ 444 11 62

